

IDV 系列

一体机使用手册



深圳锐特机电技术有限公司

www.szruitech.com

前言

感谢您购买深圳锐特机电技术有限公司 IDV 系列一体机！

IDV 系列是锐特公司开发的一体式通用型低压伺服。具备位置/速度/力矩控制模式，配备 485 通讯接口，以实现一体机的通讯控制。

本手册为 IDV 系列一体机的综合用户手册，提供产品安全信息、机械及电气安装说明、调试应用及维护指导。对于初次使用的用户，请认真阅读本手册。若对一些功能及性能方面有所疑惑，请咨询我公司的技术支持人员以获得帮助。

由于致力于一体机的不断改善，因此本公司提供的资料如有变更，恕不另行通知。

手册版本变更记录

日期	变更后版本	变更内容
2022年8月	V1.0	第一版发行
2022年10月	V2.0	第二版发行

目录

前言	1
手册版本变更记录	2
第一章 安全提醒	5
1.1 安全注意事项	5
1.2 确认产品到货时的注意事项	6
第二章 产品信息	7
2.1 一体机介绍	7
2.1.1 产品型号说明	7
2.1.2 产品特性	7
2.1.3 电气特性	8
第三章 安装说明	9
3.1 安装尺寸	9
3.2 安装场所	9
3.3 环境条件	10
3.4 安装注意事项	10
第四章 接线	11
4.1 接线定义	11
4.1.1 电源输入端口	11
4.1.2 控制信号端口	11
4.2 数字输入/输出接口原理	12
4.2.1 数字输入接口	12
4.2.2 数字输出接口	13
4.3 485 通讯参数	14
第五章 运行	16
5.1 基本设定	16
5.1.1 运行前检查	16
5.2 位置控制模式	16
5.2.1 位置指令输入设置	17
5.2.2 电子齿轮比的概念	29

5.2.3	位置指令滤波	29
5.2.4	定位完成功能	30
5.2.5	原点复归功能	30
5.3	速度控制模式	35
5.3.1	速度指令输入设置	35
5.4	力矩控制模式	44
5.4.1	力矩指令输入设置	44
5.4.2	力矩模式下的速度限制	48
5.4.3	力矩到达输出	49
第六章	参数说明	51
6.1	参数一览表	51
6.2	参数功能	66
6.2.1	基本设定参数	66
6.2.2	电机参数	70
6.2.3	一体机参数	75
6.2.4	内部运行参数	79
6.2.5	输入/输出参数	81
6.2.6	调试运行参数	84
6.2.7	参数管理参数	85
6.2.8	回零操作参数	87
6.2.9	输入/输出功能相关	90
6.2.10	控制增益参数	93
6.2.11	力矩运行参数	94
6.2.12	监控参数	96
6.2.13	扩展参数	106
6.2.14	多段速度参数	110
6.2.15	多段位置参数	118
第七章	故障处理	128
7.1	故障一览表	128

第一章 安全提醒

1.1 安全注意事项

- ◆ 在切断供电电源 5 分钟以上，再进行一体机的拆装。否则会因残留电压而导致触电。
- ◆ 请绝对不要触摸一体机内部，否则可能会导致触电。
- ◆ 请在电源端子的连接部进行绝缘处理，否则可能会导致触电。
- ◆ 请勿损伤或用力拉动线缆，也不要使线缆承受过大的力、放在重物下面或者夹起来。否则可能会导致触电，导致产品停止动作或者烧坏。
- ◆ 除非指定人员，否则不要进行设置、拆卸与修理，否则可能会导致触电或者受伤。
- ◆ 请勿在通电状态下拆下外罩、线缆、连接器以及选配件，否则可能会导致触电，损坏一体机。
- ◆ 请按本手册要求的步骤进行试运行。
- ◆ 在低压伺服电机和机械连接的状态下，如果发生操作错误，则不仅会造成机械损坏，有时还可能导致人身事故。
- ◆ 除特殊用途以外，请勿更改最大转速值。若不小心更改，则可能损坏机械或导致伤害。
- ◆ 通电时和电源切断后的一段时间内，一体机的散热片、外接制动电阻、低压伺服电机等可能出现高温，请勿触摸，否则可能会造成烫伤。为防止疏忽导致手或者部件（如线缆等）与之发生接触，请采取安装外壳等安全对策。
- ◆ 在低压伺服电机运行时，请绝对不要触摸其旋转部位，否则可能会受伤。
- ◆ 安装在配套机械上开始运行时，请事先将低压伺服电机置于可随时禁止停止的状态，否则可能会受伤。
- ◆ 请在机械侧设置停止装置，以确保安全。
- ◆ 如果在运行过程中发生瞬间停电后又恢复供电的情况，则机械可能会突然再启动，因此请勿靠近机械。
- ◆ 请采取措施以确保再启动时不会危及到人身安全，否则可能会导致受伤。
- ◆ 请绝对不要对本产品进行改造，否则可能会导致受伤或机械损伤。
- ◆ 请将一体机、外接制动电阻安装在不可燃物上，否则可能会引发火灾。
- ◆ 在电源和一体机的主回路电源间，请务必连接电磁接触器和无熔丝断路器。否则在一一体机发生故障时，无法切断大电流从而引发火灾。
- ◆ 在一一体机以及低压伺服电机内部，请勿混入油、脂等可燃性异物和螺丝、金属片等导电性异物，否则可能引发火灾等事故。

1.2 确认产品到货时的注意事项

确认项目	说明
到货产品是否与您订购的产品型号相符?	包装箱内含有您订购的产品, 请通过一体机的铭牌型号进行确认。
产品是否有损坏的地方?	请查看包装外表, 产品在运输过程中是否有破损现象。若发现某种遗漏或损坏, 请速与本公司或您的供货商联系。
低压伺服电机旋转是否顺畅?	能够用手轻轻转动则属于正常。

第二章 产品信息

2.1 一体机介绍

2.1.1 产品型号说明

IDV 400 - 24

① ② ③

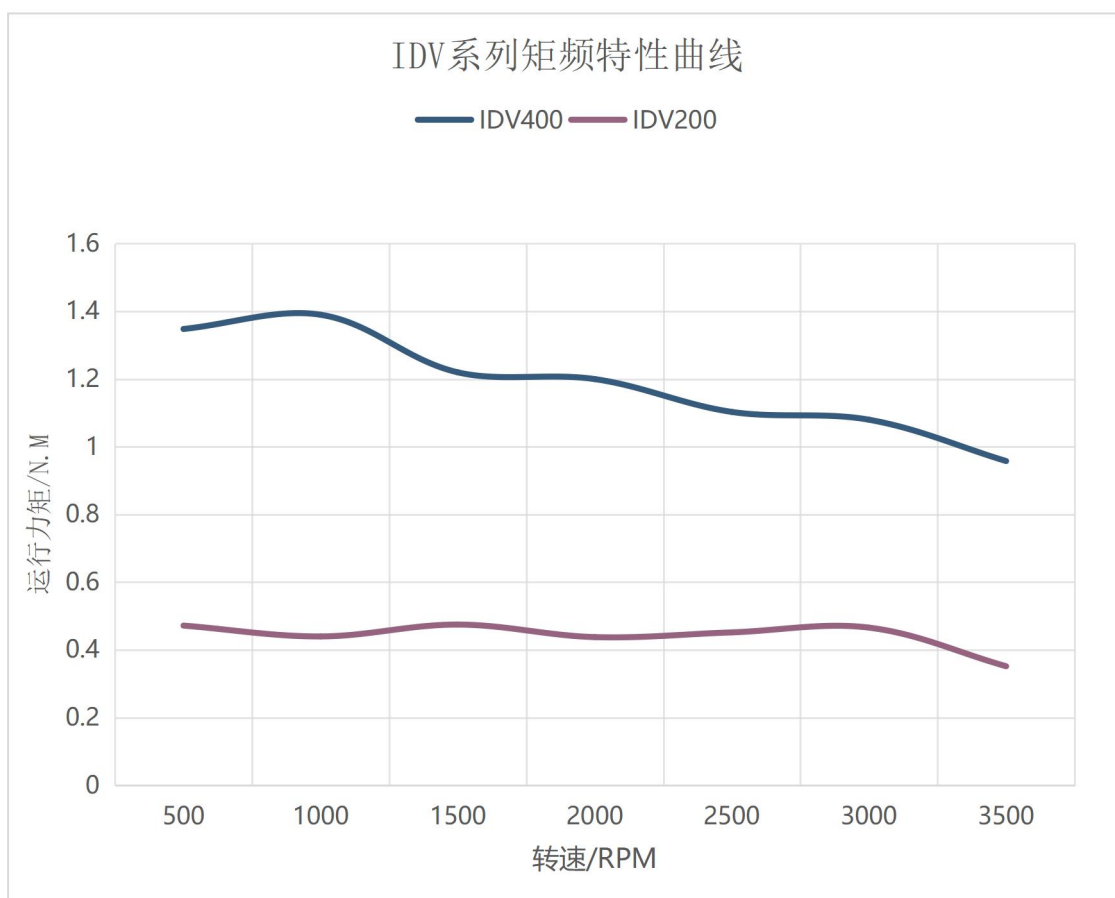
标识	说明	
①	系列名称	IDV: 锐特 IDV 系列低压一体机
②	额定功率	200: 200W 400: 400W
③	额定电压	24: 电机额定电压为 24V 缺省: 电机额定电压为 48V

2.1.2 产品特性

- ◆ 工作电压：直流输入电压 18VDC~48VDC，推荐工作电压为电机额定电压值。
- ◆ 5V 双端脉冲/方向指令输入，兼容 NPN、PNP 型输入信号。
- ◆ 控制指令最大脉冲频率 500KHz。
- ◆ 具有过流、过压、欠压、过载、超差等保护功能，且可选的输出报警提示。
- ◆ 内置位置指令平滑滤波功能，运行更加平稳，设备运行噪音显著降低。
- ◆ 采用 FOC 磁场定位技术和 SVPWM 技术。
- ◆ 内置 17 位高分辨磁性编码器。
- ◆ 具备多种位置/速度/力矩指令应用模式。
- ◆ 可配置功能的 3 个数字量输入接口，1 个数字量输出接口。

2.1.3 电气特性

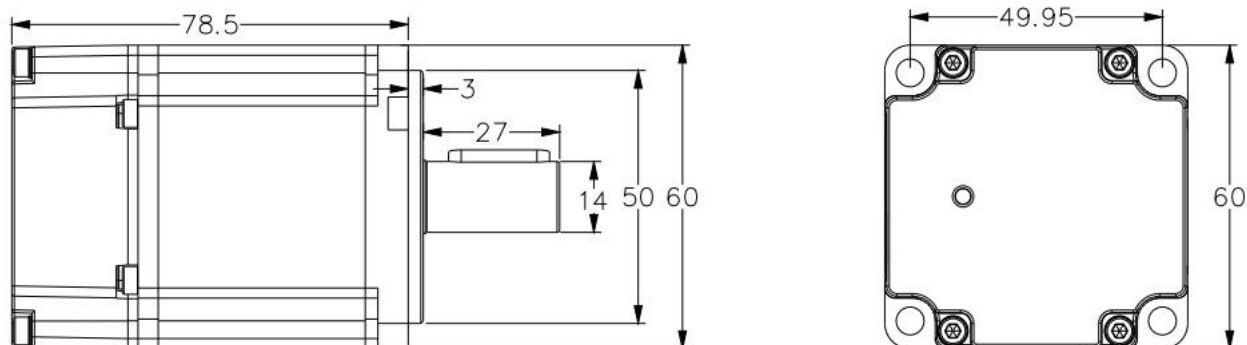
IDV 系列矩频特性曲线



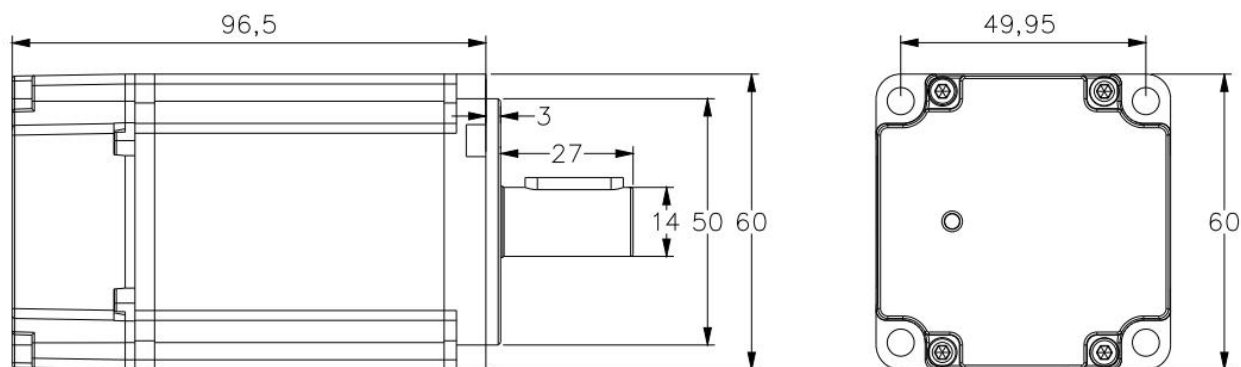
第三章 安装说明

3.1 安装尺寸

1. IDV200 尺寸



1. IDV400 尺寸



3.2 安装场所

- ◆ 请安装在无日晒雨淋的安装柜内。
- ◆ 请勿在有硫化氢、氯气、氨、硫磺、氯化性气体、酸、碱、盐等腐蚀性易及易燃性气体环境、可燃物等附近使用本产品。
- ◆ 请勿安装在高温、潮湿、有灰尘、有金属粉尘的环境下。
- ◆ 无振动场所。
- ◆ 安装场所污染等级：PD2。
- ◆ 在有磨削液、油雾、铁粉、切削等场所请选择带油封机型。
- ◆ 远离火炉等热源场所。
- ◆ 请勿在封闭环境中使用，封闭环境会导致电机高温，缩短使用寿命。

3.3 环境条件

项目	描述
工作环境温度	-20℃~50℃
保存环境温度	-20℃~60℃
工作环境湿度	20%~95%RH（不结露）
保存环境湿度	20%~90%RH（不结露）
防护等级	IP54
振动	49 m/s ² 以下
冲击	490m/s ² 以下

3.4 安装注意事项

- ◆ 请保证安装方向与墙壁垂直，请使用自然风对流或风扇对一体机进行冷却。通过 2 处（根据容量不同安装孔的数量不同）安装孔，将一体机牢固地固定在安装面上。安装时请将一体机正面面向操作人员，并使其垂直于墙壁。安装时请注意避免钻孔铁屑及其它异物落入一体机内部，否则可能导致一体机故障。
- ◆ 为保证良好的散热条件，实际安装中应尽可能留出较大的间隔。
- ◆ 多台一体机安装于控制柜内时，请注意摆放位置需要保留足够的空间，以取得足够好的散热效果。
- ◆ 请务必将接地端子接地，否则可能有触电或者干扰而产生误动作的危险。
- ◆ 一体机安装附近有振动源时（冲床），若无法避免，请使用振动吸收器或加装防振橡胶垫片。
- ◆ 一体机附近有大型磁性开关、熔接机等噪声干扰源时，容易使一体机受到外界干扰而造成误动作，
- ◆ 此时需要加装噪声滤波器，但噪声滤波器会增加漏电流，因此需要在一体机的输入端装上绝缘变压器。

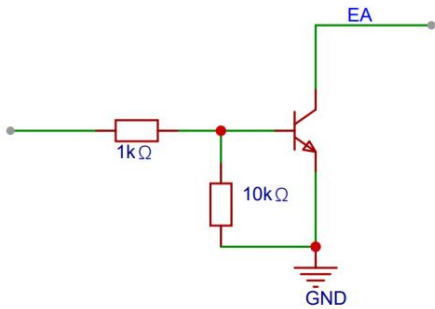
第四章 接线

4.1 接线定义

4.1.1 电源输入端口

接口序号	标识	说明
1	VDC	48V 电源正极，当需要制动电阻时，此处同时连接制动电阻的一端
2	GND	48V 电源负极
3	RB	当需要制动电阻时，此处同时连接制动电阻的另外一端
4	PE	接地

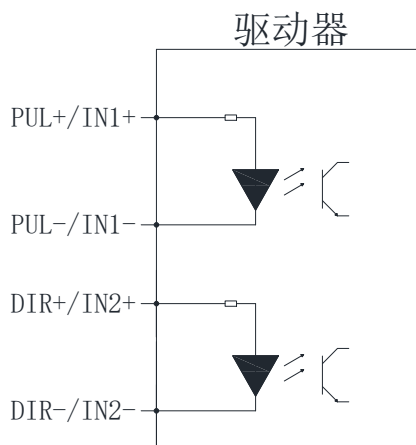
4.1.2 控制信号端口

标识	说明
PUL24V	PUL 控制信号 24V 输入
PUL5V	PUL 控制信号 5V 输入
PUL-	PUL 外部指令脉冲输入 0V 公共端
DIR24V	DIR 控制信号 24V 输入
DIR5V	DIR 控制信号 5V 输入
DIR-	DIR 外部指令方向输入 0V 公共端
EN24	外部使能输 24V 输入端
EN	外部使能输入端输入 0V 公共端
ALM	报警输出端口
COM-	报警输出端口外部 GND 端
GND	一体机内部电源 GND 信号
EA	ABZ 都为集电极输出，以 EA 为例： 
EB	
EZ	

4.2 数字输入/输出接口原理

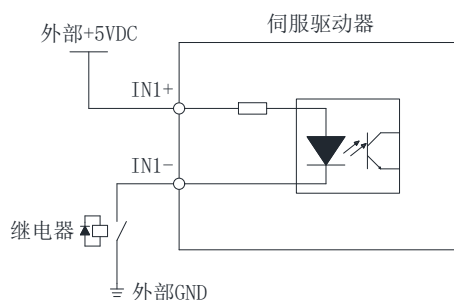
4.2.1 数字输入接口

数字输入接口的接线示意图

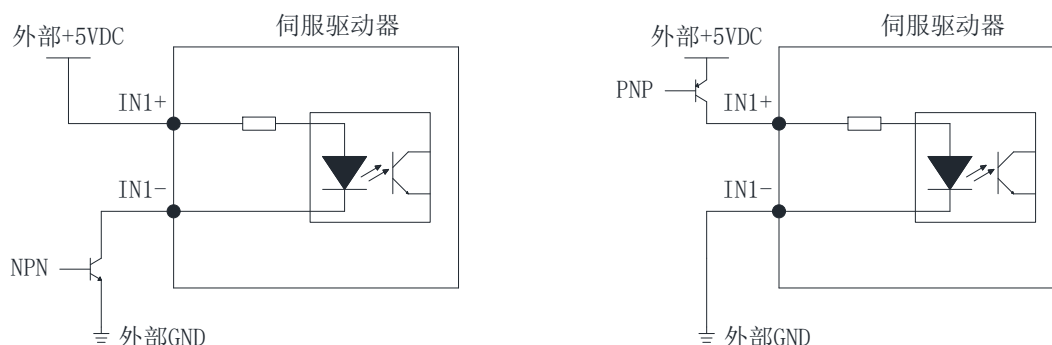


◆ 一体机 PUL 和 DIR 只需选择 24V 和 5V 输入其一，不正确的接线将有可能导致一体机损坏！

1. 当上位机为继电器输出时的接线示意图

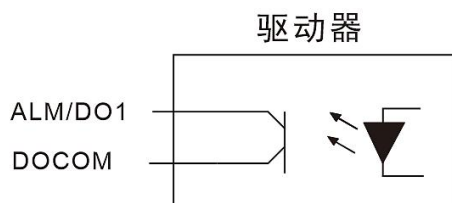


2. 当上位机为集电极开路输出时接线示意图



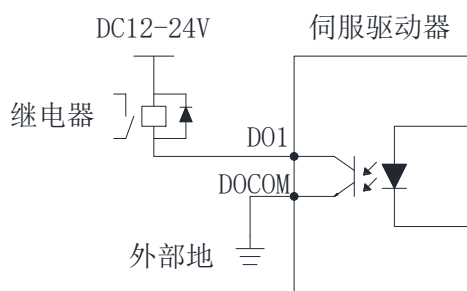
4.2.2 数字输出接口

IDV 系列包含 1 路光电隔离输出信号，数字输出接口原理图：

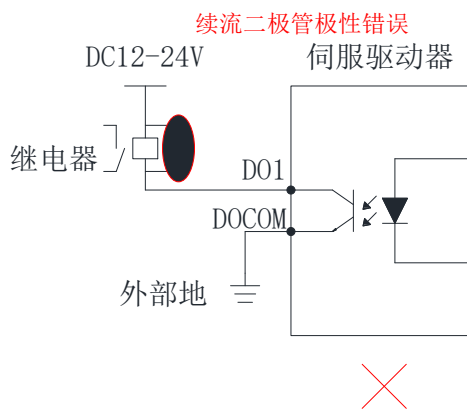
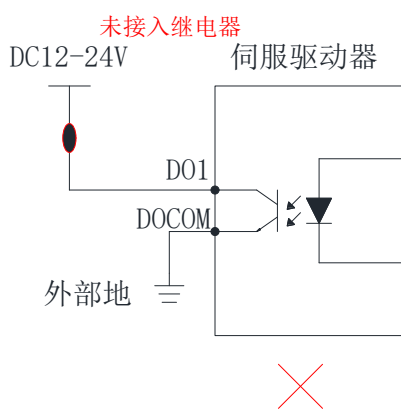


1. 当上位机装置为继电器输入时

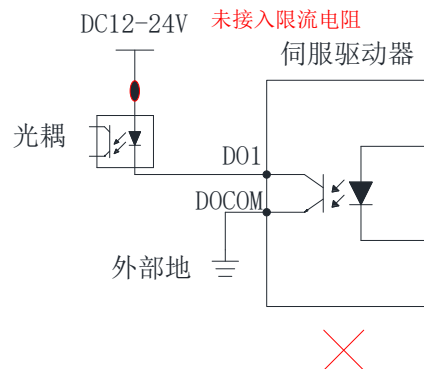
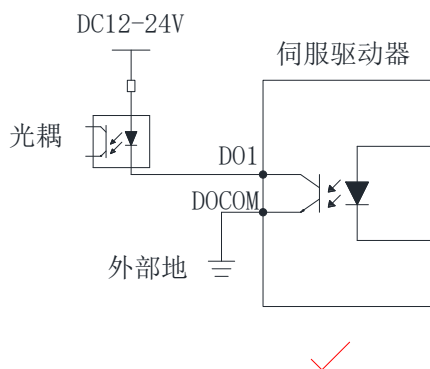
(1) 正确接线示意图



(2) 错误接线示意图



2. 当上位机装置为光耦输入时



4.3 485 通讯参数

1. IDV 系列低压伺服出厂默认 485 通讯参数

通讯参数	出厂值
停止位	1
奇偶检验	无校验
波特率	38400

2. 拨码设定参数

IDV 系列一体机具有拨码开关，其 SW1-SW8 定义如下说明：

◆ 注：除 SW8 外，拨码的修改在一体机重启后生效

拨码状态					站号
SW1	SW2	SW3	SW4	SW5	
ON	ON	ON	ON	ON	由 Pn039 参数设定
OFF	ON	ON	ON	ON	1
ON	OFF	ON	ON	ON	2
OFF	OFF	ON	ON	ON	3
ON	ON	OFF	ON	ON	4
.....
ON	ON	OFF	OFF	OFF	28
OFF	ON	OFF	OFF	OFF	29
ON	OFF	OFF	OFF	OFF	30
OFF	OFF	OFF	OFF	OFF	31

SW1-SW5 设定 RS485 通讯的地址：拨码修改断电重启后生效

计算方式：站号 = SW1 x 1 + SW2 x 2 + SW3 x 4 + SW4 x 8 + SW5 x 16;

拨码开关设定为 ON 时，其值为 0，拨码开关设定为 OFF 时，其值为 1。

如：SW1-SW5 设定值为 SW1=ON, SW2=OFF, SW3=OFF, SW4=ON, SW5=OFF

则，RS485 站号为 = 0 x 1 + 1 x 2 + 1 x 4 + 0 x 8 + 1 x 16 = 22

3. SW6-SW7 设定一体机 RS485 端口通讯的波特率

拨码状态		通讯波特率
SW6	SW7	
ON	ON	9600bps
OFF	ON	19200bps
ON	OFF	38400bps
OFF	OFF	115200bps

4. SW8 设定 RS485 通讯的终端电阻是否生效

拨码状态	终端电阻接入生效状态
SW8	
ON	生效
OFF	无效

第五章 运行

5.1 基本设定

5.1.1 运行前检查

IDV 系列智能电机运行前需进行以下检查：

记录	序号	内容
接线		
<input type="checkbox"/>	1	一体机的电源输入端子 VDC、GND)必须正确连接，且分清正负极性。
<input type="checkbox"/>	2	一体机各控制信号线缆接线正确：限位保护、急停等外部信号已可靠连接。
<input type="checkbox"/>	3	一体机和电机必须可靠接地。
<input type="checkbox"/>	4	所有电缆的受力在规定范围之内。
<input type="checkbox"/>	5	配线端子已进行绝缘处理。
环境与机械		
<input type="checkbox"/>	1	一体机内外部没有会造成信号线、电源线短路的电线头、金属屑等异物。
<input type="checkbox"/>	2	一体机未放置于可燃物体上。
<input type="checkbox"/>	3	电机的安装、轴和机械的连接必须可靠。
<input type="checkbox"/>	4	电机和所连接的机械必须处于可以运行的状况。
电源电压		
<input type="checkbox"/>	1	一体机供电电源输入 VDC 和 GND 之间的电压必须在额定范围内。

5.2 位置控制模式

位置控制模式主要运用于需要定位控制的场合，比如机械手、贴片机、雕铣雕刻(脉冲序列指令)、数控机床等。通过将参数 Pn0 的值设定为 0，来使能一体机工作于位置控制模式。

5.2.1 位置指令输入设置

位置指令源：位置控制模式时，首先应通过参数 Pn1 设置位置指令来源。

★ 关联参数说明

参数	名称	设定范围	功能	设定方式	生效时间	出厂设定
Pn1	位置指令来源	0: 脉冲指令 1: 定长/位置表 2: 通讯控制 3: 调试 4: 保留 5: APP1 6: 保留（请勿设定） 7: 位置表	设置位置指令来源。其中脉冲指令为外部位置指令，其他为内部位置指令	停机设定	立即生效	0

1. 位置指令来源为脉冲指令(Pn1=0)

设定位置指令来源为脉冲指令时，需要根据上位机或者其他脉冲输出装置，正确设定外部脉冲的指令类型：

- 方向 + 脉冲（正逻辑或者负逻辑）
- 正向脉冲 / 负向脉冲（CW + CCW）

★ 关联参数说明

参数	名称	设定范围	功能	设定方式	生效时间	出厂设定
Pn4	脉冲指令类型	0: 方向 + 脉冲 (正逻辑) 1: 方向 + 脉冲 (负逻辑) 2: CW + CCW	选择外部脉冲指令类型	停机设定	保存 重启	0

表 4-2 脉冲指令类型说明

Pn5 旋转方向选择	Pn4 指令类型设置	指令类型	信号	脉冲示意图	反转脉冲示意图
0	0	脉冲+方向 正逻辑	PUL		
			DIR	高	低
	1	脉冲+方向 负逻辑	PUL		
			DIR	低	高
	2	CW+CCW	PUL (CW)		
			DIR (CCW)		
1	0	脉冲+方向 正逻辑	PUL		
			DIR	低	高
	1	脉冲+方向 负逻辑	PUL		
			DIR	高	低
	2	CW+CCW	PUL (CW)		
			DIR (CCW)		

2. 位置指令来源为定长/位置表(Pn1=1)

在位置指令来源设定为定长/位置表时，具有以下功能：

- ◆ 通过外部输入端子控制电机定长正、反转
- ◆ 通过外部输入端子控制电机点动正、反转
- ◆ 通过外部输入端子控制电机运行位置表功能
- ◆ 通过通讯控制电机定长正/反转

(1) 通过外部输入端子控制电机定长正、反转

★ 关联参数说明

参数	名称	设定范围	单位	功能	设定方式	生效时间	出厂设定
Pn60	点位加速度	1~2000	r/s ²	设置电机定长运行的加速度	运行设定	下次运行	100
Pn61	点位减速度	1~2000	r/s ²	设置电机定长运行的减速度	运行设定	下次运行	100
Pn62	点位速度	0~3000	r/min	设置电机定长运行的速度	运行设定	下次运行	500
Pn63/ 64	点位行程	-1073741824~ 1073741824	指令单位	设置电机定长运行的行程/位置	运行设定	下次运行	10000
Pn68	急停减速度	1~2000	r/s ²	设置电机急停时的减速度	运行设定	下次运行	300
Pn69	内部运行位置模式	0~1		设置电机的位置运行模式 0: 增量模式、1: 绝对模式	运行设定	下次运行	0

启动运行方式如下：

1、 设置相应的 IN 端子功能为“FUNC1（定长正转）”、“FUNC2（定长反转）”输入/输出参数，使用外部输入触发启动。需要注意的是：触发信号为边沿信号，在电机运行中再次触发启动将不起作用，同样的如果触发信号一直保持有效，电机停止后仍然不会响应该指令源中的其他运行模式。

(2) 通过外部输入端子控制电机点动正、反转

★ 关联参数说明

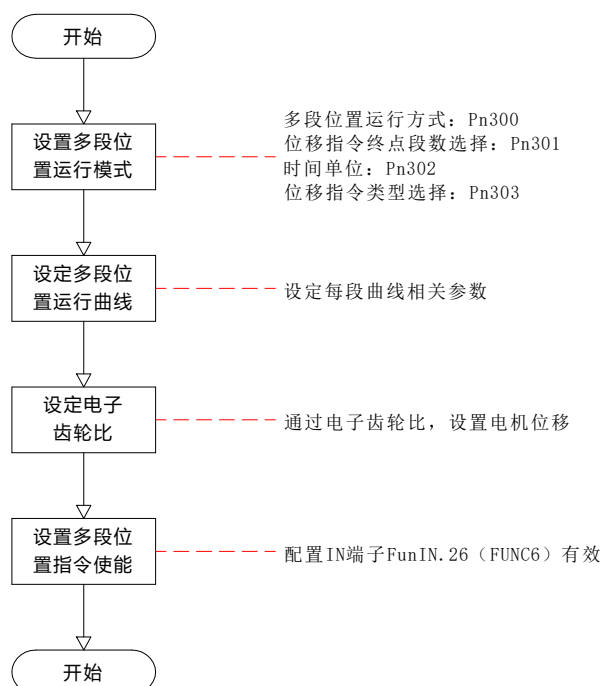
参数	名称	设定范围	单位	功能	设定方式	生效时间	出厂设定
Pn65	点动加速度	1~2000	r/s ²	设置电机点动运行的加速度	运行设定	下次运行	100
Pn66	点动减速度	1~2000	r/s ²	设置电机点动运行的减速度	运行设定	下次运行	100
Pn67	点动速度	0~3000	r/min	设置电机点动运行的速度	运行设定	下次运行	500
Pn68	急停减速度	1~2000	r/s ²	设置电机急停时的减速度	运行设定	下次运行	300

启动运行方式如下：

1、 设置相应的 IN 端子功能为“FUNC3（点动正转）”、“FUNC4（点动反转）”输入/输出参数，使用外部输入触发启动（触发信号为电平有效）。

(3) 通过外部输入端子控制电机运行位置表功能

一体机具有多段位置运行功能。它是指一体机内部存储了 16 段位置指令，每段的位移、最大运行速度、加减速度可分别设置。各段之间的等待时间、衔接方式也可根据实际需要进行选择选择。其设定流程如下：

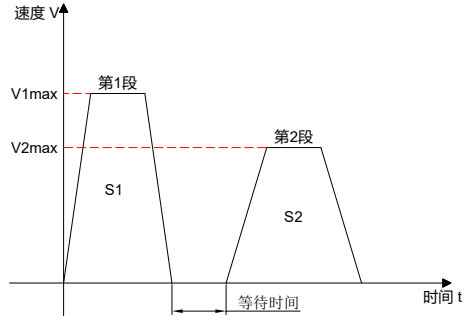


① 设定多段位置运行模式

★ 关联参数说明

参数	名称	设定范围	功能	设定方式	生效时间	出厂设定
Pn300	多段位置运行方式	0: 单次运行结束停机 1: 循环运行 2: IN 切换运行	设置多段位置运行段与段之间的衔接方式	停机设定	下次运行	2
Pn301	位置指令终点段数	1~16	设置多段位置指令的总段数	停机设定	下次运行	16
Pn302	等待时间单位	0: ms 1: s	设置等待时间单位。 ◆ 注意: 等待时间只在 Pn300=0 或 1 时有效	停机设定	下次运行	0
Pn303	位移指令类型选择	0: 增量位置指令 1: 绝对位置指令	设置电机急停时的减速度	停机设定	下次运行	1

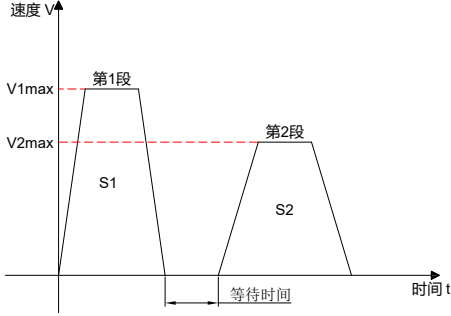
◆ 单次运行结束停机 (Pn300=0)

模式描述	运行曲线
<ul style="list-style-type: none"> ◆ 运行 1 轮 ◆ 段号自动递增切换 ◆ 每段之间可设置等待时间 ◆ 多段位置指令使能(FUNC6)信号为电平有效 	 <p>V1max、V2max: 第 1 段、第 2 段最大运行速度 S1、S2: 第 1 段、第 2 段位移</p> <ul style="list-style-type: none"> ◆ 每段运行完成, 定位完成信号有效 ◆ 运行过程中多段位置指令使能 OFF, 一体机放弃本段未完成位移并停机, 停机完成后定位完成信号有效 ◆ 重新将多段位置指令使能, 一体机重新从第 1 段开始顺序运行

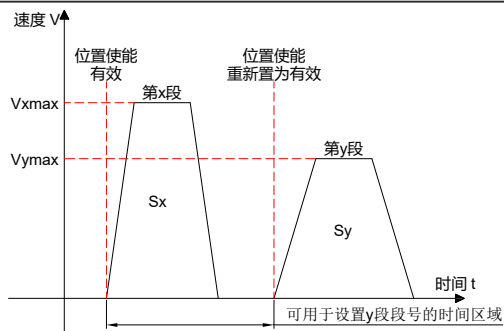
★ 名词解释:

一体机完整地运行 1 次 Pn301 设定的多段位置指令总段数称为完成 1 轮运行。

◆ 循环运行 (Pn300=1)

模式描述	运行曲线
<ul style="list-style-type: none"> ◆ 循环运行, 每轮起始段号均为 1 ◆ 段号自动递增切换 ◆ 每段之间可设置等待时间 ◆ 多段位置指令使能(FUNC6)有效, 保持循环运行状态 ◆ 多段位置指令使能(FUNC6)信号为电平有效 	 <p>V1max、V2max: 第 1 段、第 2 段最大运行速度 S1、S2: 第 1 段、第 2 段位移</p> <ul style="list-style-type: none"> ◆ 每段运行完成, 定位完成信号有效 ◆ 运行过程中多段位置指令使能 OFF, 一体机放弃本段未完成位移并停机, 停机完成后定位完成信号有效 ◆ 重新将多段位置指令使能, 一体机重新从第 1 段开始顺序运行

◆ IN 切换运行 (Pn300=2)

模式描述	运行曲线
<ul style="list-style-type: none"> ◆ 运行当前段号时可设置下次运行段号, 完成当前段号设置的位置指令后电机停机。多段位置指令使能(FUNC6)重新置为 OFF 后, 运行此时段号指令 ◆ 段号由 IN 端子逻辑决定 ◆ 每段之间无等待时间, 间隔时间由上位机指令延时决定 ◆ 多段位置指令使能(FUNC6)信号为沿变化有效 	 <p>Vxmax、Vymax: 第 x 段、第 y 段最大运行速度 Sx、Sy: 第 x 段、第 y 段位移</p> <ul style="list-style-type: none"> ◆ 每段运行完成, 定位完成信号有效 ◆ 运行过程中多段位置指令使能 OFF, 一体机继续执行本段未完成位移, 并输出定位完成信号 ◆ 切换段号必须按照以下顺序: <ul style="list-style-type: none"> ◆ ①第 x 段位移未定位完成前, 段号切换无效 ◆ ②第 x 段位移运行期间或定位完成后, 先将多段位置指令使能 OFF, 然后将段号由 x 切换为 y (若 x=y, 一体机将再次执行第 x 段位移) ◆ ③第 x 段位移定位完成后, 再将多段位置指令使能置为 ON, 一体机执行第 y 段位移

多段位置运行方式设置为 IN 切换运行时, 请将一体机的 4 个 (可根据实际运行总段数, 设定需要的 IN 端子个数) IN 端子配置为功能 13~16 (FunIN.13: CMD1~FunIN.16: CMD2, 多段运行指令切换), 并确定 IN 端子有效逻辑。

★ 关联功能编码说明

编码	名称	功能名	功能																																			
FunIN.13	CMD1	多段运行指令切换 1	多段段号为 4 位二进制数, CMD1~CMD4 与段号的对应关系如下表: <table border="1" style="margin-left: 20px;"> <thead> <tr> <th>CMD</th> <th>CMD</th> <th>CMD</th> <th>CMD</th> <th>段号</th> </tr> <tr> <th>4</th> <th>3</th> <th>2</th> <th>1</th> <th></th> </tr> </thead> <tbody> <tr> <td>0</td> <td>0</td> <td>0</td> <td>0</td> <td>1</td> </tr> <tr> <td>0</td> <td>0</td> <td>0</td> <td>1</td> <td>2</td> </tr> <tr> <td colspan="5" style="text-align: center;">.....</td> </tr> <tr> <td>1</td> <td>1</td> <td>1</td> <td>0</td> <td>15</td> </tr> <tr> <td>1</td> <td>1</td> <td>1</td> <td>1</td> <td>16</td> </tr> </tbody> </table> IN 端子逻辑为电平有效, 输入电平有效时 CMD 值为 1, 否则为 0	CMD	CMD	CMD	CMD	段号	4	3	2	1		0	0	0	0	1	0	0	0	1	2					1	1	1	0	15	1	1	1	1	16
CMD	CMD	CMD		CMD	段号																																	
4	3	2		1																																		
0	0	0		0	1																																	
0	0	0	1	2																																		
.....																																						
1	1	1	0	15																																		
1	1	1	1	16																																		
FunIN.14	CMD2	多段运行指令切换 2																																				
FunIN.15	CMD3	多段运行指令切换 3																																				
FunIN.16	CMD4	多段运行指令切换 4																																				

② 设定多段位置运行曲线

多段位置运行功能可设定 16 段不同的位置指令, 每段的位移、最大运行速度、加减速度及各段之间的等待时间可分别设置。以第 1 段为例:

★ 关联参数说明

参数	名称	设定范围	单位	功能	设定方式	生效时间	出厂设定
Pn305/306	第 1 段移动位移	-1073741824~1073741824	指令单位	设置第 1 段位置指令总和	运行设定	下次运行	10000
Pn307	第 1 段位移最大运行速度	0~3000	r/min	设置第 1 段最大运行速度	运行设定	下次运行	500
Pn308	第 1 段位移加减速度	1~2000	r/s ²	设置第 1 段加减速度	运行设定	下次运行	100
Pn309	第 1 段位移完成后等待时间	0~65535	ms(s)	设置第 1 段定位完成后的等待时间	运行设定	下次运行	500

③ 多段位置指令使能

选用多段位置指令作为位置指令源时, 请将一体机的 1 个 IN 端子配置为功能 26 (FunIN.26: FUNC6, 多段位置指令使能), 并确定 IN 端子有效逻辑。

编码	名称	功能名	功能
FunIN.26	FUNC6	多段位置指令使能	有效: 电机运行多段位置指令 无效: 电机处于锁定状态 ◆ 注意: Pn300=0/1 时, FUNC6 信号对应的 IN 端子逻辑为电平有效 Pn300=2 时, FUNC6 信号对应的 IN 端子逻辑为沿变化有效

3. 位置指令来源为调试(Pn1=3)

在该位置指令源下，可以实现通过通讯控制电机的启停，亦可以通过设定相应参数以使得电机工作在单方向/往复方向下的连续运行(演示运行模式)，用于调试目的或者老化测试目的。

★ 关联参数说明

参数	名称	设定范围	单位	功能	设定方式	生效时间	出厂设定
Pn80	调试速度	0~3000	rpm	设置内部测试运行的最高转速	运行设定	下次运行	100
Pn81	调试加速度	1~2000	ms	设置内部测试运行的加速度	运行设定	下次运行	100
Pn82	调试减速度	1~2000	ms	设置内部测试运行的减速度	运行设定	下次运行	100
Pn83 Pn84	调试行程	0~1073741824	指令单位	设置内部测试运行的指令脉冲数	运行设定	下次运行	10000
Pn85	运动演示延时时间	0~65535	ms	设置运动演示的等待时间	运行设定	下次运行	500
Pn86	运动演示运行模式	0~1	-	设置运动演示的运行模式 0: 电机往复运行 1: 电机单方向运行	运行设定	下次运行	0
Pn87	运动演示起始方向	0~1	-	设置运动演示的起始方向 0: 正方向 1: 负方向	运行设定	下次运行	0
Pn88	运动演示运行次数	0~65535	-	设置运动演示的运行次数 0: 不限次数 1: 有限次数	运行设定	下次运行	0
Pn69	内部运行位置模式	0~1	-	设置运动演示的位置指令类型: 0-增量位置模式; 1-绝对位置模式	运行设定	下次运行	0
P68	急停减速度	1~65535	ms	设置电机急停时的减速度	运行设定	下次运行	300
P59	内部运动启停	0~6	-	一体机调试运行的启停指令	运行设定	下次运行	0
Pn89	内部延时启动/停止	0~2	-	一体机运动演示的启停指令	运行设定	下次运行	0

启动方式如下：

1、电机工作于调试运行模式：通过 Pn59 写入运行的启停指令，电机将按照 Pn80~Pn84 设定的指令行程、速度、加减速确定的运行曲线运行。

Pn59 写入数值	说明
0	写入：无意义；读取：表示电机正在运行或者等待触发运行
1	写入：触发电机正转运行 Pn83 设定的运行指令后停机。电机响应启停指令后将 Pn59 设定为 0
2	写入：触发电机反转运行 Pn83 设定的运行指令后停机。电机响应启停指令后将 Pn59 设定为 0
3	写入：触发电机点动正转。电机响应启停指令后将 Pn59 设定为 0
4	写入：触发电机点动反转。电机响应启停指令后将 Pn59 设定为 0
5	写入：触发电机急停。电机响应启停指令后将 Pn59 设定为 0
6	写入：触发电机减速停机。电机响应启停指令后将 Pn59 设定为 60

2、电机工作于循环运行(演示)模式：通过 Pn89 写入演示的启停指令。在演示运行模式下，电机按照 Pn80~Pn84 设定的运行指令、速度、加减速，往复或者单方向(Pn86=0/1)，正向或者负向启动(Pn87=0/1)，运行由 Pn88 设定的次数。在每次完成设定的运行指令后，延时由 Pn85 设定的延时时间后，再次启动，以此循环运行。

Pn89 写入数值	说明
0	写入：停止演示模式的运行；读取：表示电机等待触发运行；
1	写入：启动演示模式的运行；电机响应启停指令后将 Pn88 设定为 2；
2	写入：无意义；读取：表示电机工作于演示模式；

4. 位置指令来源为通讯控制(Pn1=2)

在该指令源模式下，可以通过通讯写入运行的相对行程或绝对位置参数 Pn229 来启动电机运行，在电机运行中，上位机可以通过通讯动态修改行程、速度、加减速，一体机即时响应运行参数。

★ 关联参数说明

参数	名称	设定范围	单位	功能	设定方式	生效时间	出厂设定
Pn69	运行位置模式	0~1	-	设置一体机运行的位置模式 0: 增量位置模式 1: 绝对位置模式	停机设定	立即生效	0
Pn225	通讯控制加速度	1~2000	r/s ²	设置通讯控制运行的加速度	运行设定	立即生效	100
Pn226	通讯控制减速度	1~2000	r/s ²	设置通讯控制运行的减速度	运行设定	立即生效	100
Pn227	通讯控制速度	0~3000	r/min	设置通讯控制运行的速度	运行设定	立即生效	500
Pn228/229	通讯控制行程/位置	-1073741824 ~ 1073741824	指令单位	设置通讯控制运行的行程/位置 ◆ Pn229 为高 16 位、Pn228 为低 16 位。通讯写入 Pn229 将立即触发一次运行(电机停机时)或动态修改运行位置(电机运行中)	运行设定	立即生效	10000

◆ 通过上位机通讯写入行程/位置的高 16 位寄存器(Pn229)来实现电机的启动;

◆ 在增量位置模式下, 电机在运行时, 通过通讯触发了反向的运行行程 (Pn228/Pn229), 则电机按照设定的减速度减速停机后, 以停机位置为起点, 运行用户设定的反向行程;

5. 位置指令来源为 APP1(Pn1=5)

在位置指令来源设定为 APP1 时, 具有以下功能:

◆ 通过外部输入端子控制或者通讯触发, 电机定长正、反转

◆ 与速度指令来源设定为 APP1、力矩指令来源设定为 APP1 时, 实现联动

(1) 通过外部输入端子控制或者通讯触发, 电机定长正、反转

★ 关联参数说明

参数	名称	设定范围	单位	功能	设定方式	生效时间	出厂设定
Pn60	点位加速度	1~2000	r/s ²	设置电机定长运行的加速度	运行设定	下次运行	100
Pn61	点位减速度	1~2000	r/s ²	设置电机定长运行的减速度	运行设定	下次运行	100
Pn62	点位速度	0~3000	r/min	设置电机定长运行的速度	运行设定	下次运行	500
Pn63/64	点位行程	-1073741824 ~ 1073741824	指令单位	设置电机定长运行的行程/位置	运行设定	下次运行	10000
Pn68	急停减速度	1~2000	r/s ²	设置电机急停时的减速度	运行设定	下次运行	300
Pn69	内部运行位置模式	0~1		设置电机的位置运行模式 0: 增量模式、1: 绝对模式	运行设定	下次运行	0

启动方式有两种，如下：

1、 设置相应的 IN 端子功能为“FUNC1（定长正转）”、“FUNC2（定长反转）”输入/输出参数，使用外部输入触发启动。需要注意的是：触发信号为边沿信号，在电机运行中再次触发启动将不起作用，同样的如果触发信号一直保持有效，电机停止后仍然不会响应该指令源中的其他运行模式。

2、 通过通讯向 Pn59 号参数写入特定的数值：

Pn59 写入数值	说明
0	写入：无意义；读取：表示电机正在运行或者等待触发运行；
1	写入：触发电机定长正转设定的行程/位置。电机响应指令后将 Pn59 设定为 0；
2	写入：触发电机定长反转设定的行程/位置。电机响应指令后将 Pn59 设定为 0；
5	写入：触发电机急停。电机响应指令后将 Pn59 设定为 0；
6	写入：触发电机减速度停机。电机响应指令后将 Pn59 设定为 0；

(2) 与速度指令来源设定为 APP1、力矩指令来源设定为 APP1 时，实现位置、速度、力矩模式的组合控制（一体机控制模式 Pn0 为 0/1/2 时均可实现下述控制方式）：

- 1、一体机可以通过上述外部输入端子控制、通讯触发的方式电机定长运行；
- 2、一体机可以实现速度模式下的点动正、反转运行，请参照速度控制模式小节速度指令输入设置；
- 3、一体机可以实现力矩模式下的正、反转运行，请参照力矩控制模式小节力矩指令输入设置；

6. 位置指令来源为位置表(Pn1=7)

该应用模式下的位置表功能具有如下特点：

- ◆ 通过 4 个 IN 输入端口选择 16 点运动位置
- ◆ 电机运行位置/状态即时跟随 IN 输入信号
- ◆ 每段最大运行速度、加减速度可分别设定
- ◆ 仅限工作在绝对位置模式下使用

(1)、设置 IN 输入端口功能

请将一体机的 4 个(可根据实际运行总段数,设定需要的 IN 端子个数)IN 端子配置为功能 13~16(FunIN.13: CMD1~FunIN.16: CMD2, 多段运行指令切换)，并确定 IN 端子有效逻辑。

★ 关联功能编码说明

编码	名称	功能名	功能																																			
FunIN.13	CMD1	多段运行指令切换 1	多段段号为 4 位二进制数, CMD1~CMD4 与段号的对应关系如下表: <table border="1" style="margin: 10px auto;"> <thead> <tr> <th>CM</th> <th>CM</th> <th>CM</th> <th>CM</th> <th>段号</th> </tr> <tr> <th>D4</th> <th>D3</th> <th>D2</th> <th>D1</th> <th></th> </tr> </thead> <tbody> <tr> <td>0</td> <td>0</td> <td>0</td> <td>0</td> <td>1</td> </tr> <tr> <td>0</td> <td>0</td> <td>0</td> <td>1</td> <td>2</td> </tr> <tr> <td colspan="5" style="text-align: center;">.....</td> </tr> <tr> <td>1</td> <td>1</td> <td>1</td> <td>0</td> <td>15</td> </tr> <tr> <td>1</td> <td>1</td> <td>1</td> <td>1</td> <td>16</td> </tr> </tbody> </table> IN 端子逻辑为电平有效, 输入电平有效时 CMD 值为 1, 否则为 0	CM	CM	CM	CM	段号	D4	D3	D2	D1		0	0	0	0	1	0	0	0	1	2					1	1	1	0	15	1	1	1	1	16
CM	CM	CM		CM	段号																																	
D4	D3	D2		D1																																		
0	0	0		0	1																																	
0	0	0	1	2																																		
.....																																						
1	1	1	0	15																																		
1	1	1	1	16																																		
FunIN.14	CMD2	多段运行指令切换 2																																				
FunIN.15	CMD3	多段运行指令切换 3																																				
FunIN.16	CMD4	多段运行指令切换 4																																				

(2)、设置多段位置运行曲线

多段位置运行功能可设定 16 段不同的位置指令, 每段的最大运行速度、加减速度可分别设置。以第 1 段为例:

★ 关联参数说明

参数	名称	设定范围	单位	功能	设定方式	生效时间	出厂设定
Pn305/306	第 1 段移动位移	-1073741824~ 1073741824	指令单位	设置第 1 段位置指令总和	运行设定	下次运行	10000
Pn307	第 1 段位移最大运行速度	0~3000	r/min	设置第 1 段最大运行速度	运行设定	下次运行	500
Pn308	第 1 段位移加减速度	1~2000	r/s ²	设置第 1 段加减速度	运行设定	下次运行	100

(3)、运行

由于该应用模式下的位置指令模式为绝对位置, 因此要求在运行前确定运行的绝对位置(零点), 需要进行回零操作。并且如果不是设置为上电自动回零, 请将设备上电默认选择的段号的位移设定为 0, 用以防止设备上电后, 电机的异常运行。

在电机回零完成确定零点后, 上位机通过控制 4 个 IN 输入端口来选择需要运行的位置, 电机将即时响应输入信号指令。

5.2.2 电子齿轮比的概念

位置控制模式下，输入位置指令（指令单位）是对负载位移进行设定，而电机位置指令（编码器单位）是对电机位移进行设定，为建立电机位置指令与输入位置指令的比例关系，引入电子齿轮比功能。

通过电子齿轮比的分频（电子齿轮比<1）或倍频（电子齿轮比>1）功能，可设定输入位置指令为 1 个指令单位时电机旋转或移动的实际位移。

★ 名词解释：

“指令单位”：是指来自上位装置输入给一体机的，可分辨的最小值。

“编码器单位”：是指输入的指令，经过电子齿轮比处理后的值。

- (1) 电子齿轮比的设定步骤
- (2) 相关参数

★ 关联参数说明

参数	名称	设定范围	单位	功能	设定方式	生效时间	出厂设定
Pn6/7	位置指令细分	0~1048576	pulse/r	设置电机旋转 1 圈的位置指令数	停机设定	立即生效	10000
Pn8/9	电子齿轮比分子	1~1048576	-	设置电子齿轮比的分子	停机设定	立即生效	1
Pn10/11	电子齿轮比分母	1~1048576	-	设置电子齿轮比分母	停机设定	立即生效	1

◆ 注：在 Pn6/7（指令细分）设定不为 0 时，电子齿轮比 $\frac{A}{B} = \frac{\text{编码器分辨率}}{\text{Pn6/7}}$ ，此时电子齿轮比无作用。

5.2.3 位置指令滤波

位置指令滤波时对经过电子齿轮比分频或倍频后的位置指令（编码器单位）进行滤波。方法为平均值滤波。在以下应用场合时应考虑加入位置指令滤波：

- ◆ 上位机输出的位置指令未进行加减速度处理
- ◆ 脉冲指令频率低
- ◆ 电子齿轮比为 10 倍以上时

★ 关联参数说明

参数	名称	设定范围	单位	功能	设定方式	生效时间	出厂设定
Pn17	平均值滤波时间常数	1~1024	0.08ms	设置针对位置指令（编码器单位）的平均值滤波的时间常数	停机设定	立即生效	1

- ◆ 该功能对位移量（位置指令总数）没有影响。
- ◆ 若设定值过大，将导致响应的延迟性增大，应根据实际情况，设定滤波时间常数。

5.2.4 定位完成功能

定位完成功能是指一体机检测到位置指令停止时间超过用户设定时间（Pn16），并且位置偏差满足用户设定的条件（Pn14），并维持一定时间（Pn15）时，输出到位完成信号。

★ 关联参数说明

参数	名称	设定范围	单位	功能	设定方式	生效时间	出厂设定
Pn14	定位精度	0~65535	编码器 单位	设置电机到位信号输出时的定位精度	运行 设定	立即 生效	10
Pn15	到位信号建立时间	0~65535	0.08ms	设置电机到位信号输出时的到位建立时间	运行 设定	立即 生效	20
Pn16	脉冲停止检测时间	0~65535	0.08ms	设置电机到位信号输出时的脉冲停止检测时间	运行 设定	立即 生效	20

5.2.5 原点复归功能

（1） 功能介绍

原点：即机械原点，可表示为原点开关信号或限位开关信号，由 Pn95 号参数设定。

零点：即定位目标点，可表示为原点 + 偏移量（Pn100/101）。当偏移量设置为 0 时，零点和原点重合。

原点复归功能是在一体机使能状态下，触发原点复归功能后，电机将主动查找零点，完成定位的功能。

原点复归运行期间，其它位置指令（包括再次触发的原点复归使能信号）均被屏蔽；原点复归运行完成后，一体机可响应其它位置指令。

原点复归功能包括原点回零和电气回零两种模式。

原点回零：一体机在接收到原点复归触发信号后，根据预先设置的机械原点，主动定位电机轴与机械原点的相对位置。首先查找原点，然后再原点基础上移动偏移量到达零点位置。原点回零，通常应用在首次寻找零点的场合。

电气回零：经原点回零操作确定零点位置后，以当前位置为起始点，移动一段相对位移。

原点复归完成后（包括原点回零和电气回零），电机当前位置（Pn162/163）均与机械原点偏移量（Pn100/101）一致。

原点复归完成后，一体机输出原点回零完成信号，上位机收到该信号后可确认原点复归完成。

（2） 原点回零

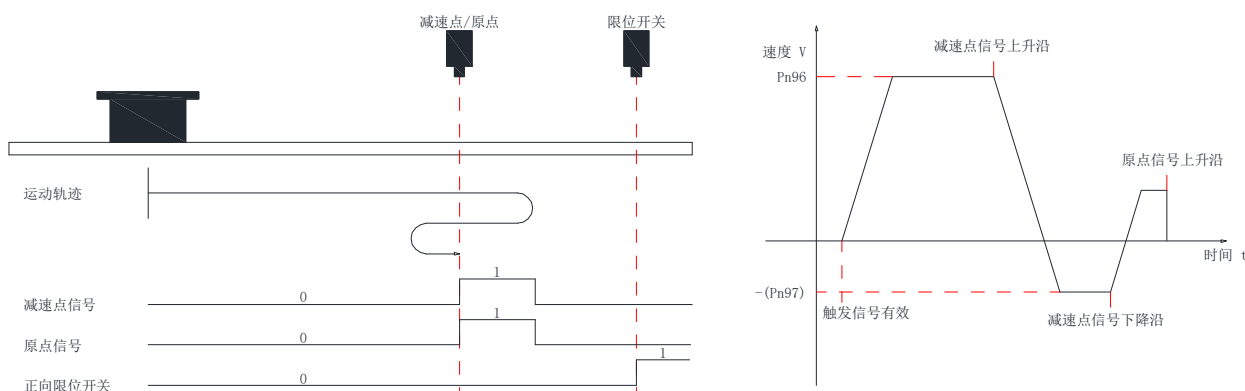
以下列情况为例，说明原点回零的操作模式：

- ◆ 正向回原点：减速点、原点为原点开关（Pn95 = 0）
- ◆ 正向回原点：减速点、原点为正向限位开关（Pn95 = 2）
- ◆ 正向回原点：减速点、原点为机械极限位置（Pn95 = 4）

(a) 正向回原点：减速点、原点为原点开关（Pn95 = 0）

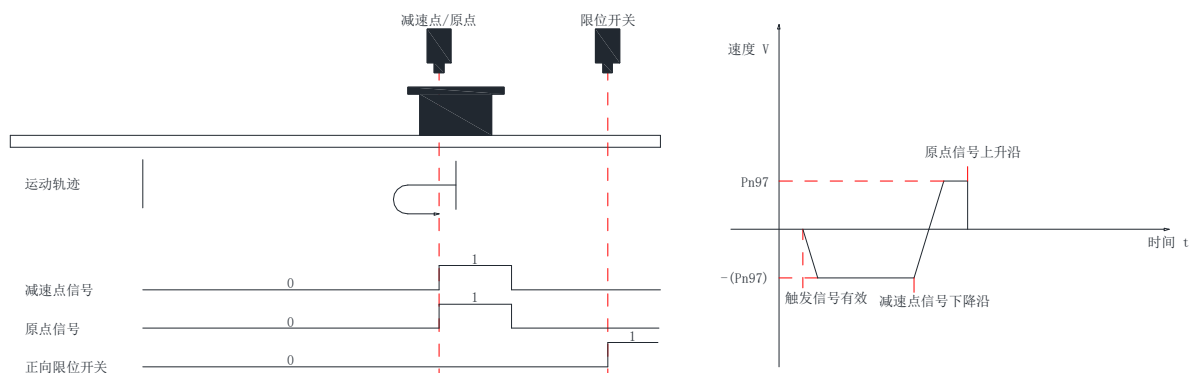
① 电机回原点前原点开关（减速点）信号无效（0-无效，1-有效），全程未触发正向限位开关

电机首先以 Pn96（高速搜索原点开关信号的速度）设定值正向搜索减速点信号，直至遇到减速点上升沿。按照 Pn98（搜索原点开关信号的加减速速度）设定的减速度减速至 0 后，反向加速至 -Pn97（低速搜索原点开关信号的速度）设定值，低速搜索减速点信号下降沿。遇到减速点信号下降沿时立即停机，后以 Pn97 设定值继续低速正向搜索减速点上升沿。正向加速或正向匀速运行中，遇到原点信号上升沿信号时立即停机。



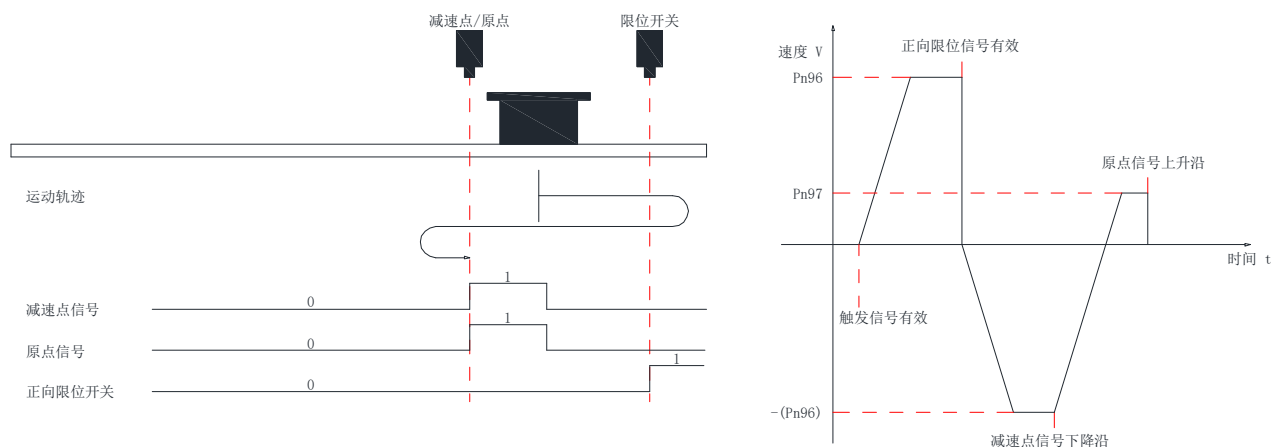
② 电机回原点前原点开关（减速点）信号有效（0-无效，1-有效），全程未触发正向限位开关

电机直接以 -Pn97（低速搜索原点开关信号的速度）设定值低速反向搜索减速点信号下降沿，遇到减速点信号下降沿立即停机，后以 Pn97 设定值正向继续搜索减速点信号上升沿，正向加速或匀速运行中，遇到原点信号上升沿立即停机。



③ 电机回原点前原点开关（减速点）信号无效（0-无效，1-有效），回原点过程触发正向限位开关

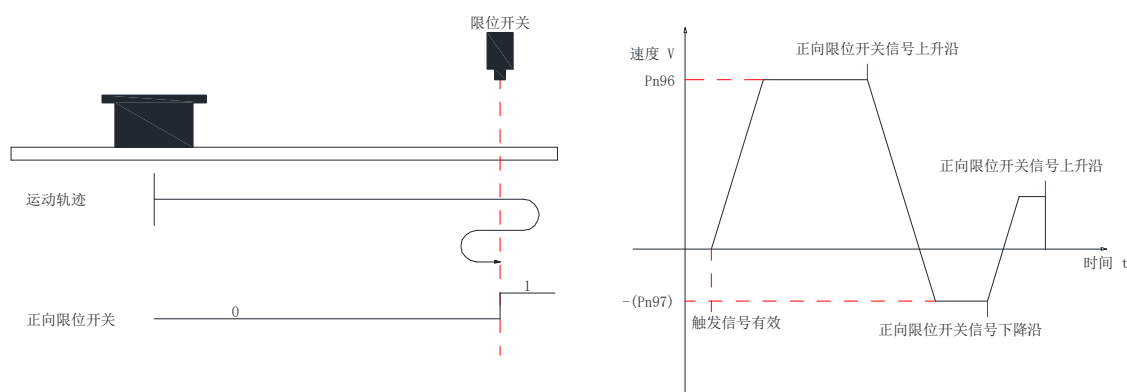
电机首先以 Pn96（高速搜索原点开关信号的速度）设定值正向搜索减速点信号，遇到正向限位开关后，按照 Pn98（搜索原点开关信号的加减速速度）设定的减速度减速至 0 后停机。并按照 Pn102（机械原点偏移量及遇限位处理方式），立即反向回原点（Pn102=2 或 3），或停机等待上位装置再次给出回原点触发信号（Pn102=0 或 1）。满足条件后，电机以 -P96（高速搜索原点开关信号的速度）设定值反向搜索减速点信号下降沿。遇到减速点信号下降沿后，按照 Pn98 设定的减速度减速度至 0，后正向加速至 Pn97（低速搜索原点开关信号的速度）设定值，正向加速或正向匀速运行中，遇到原点信号上升沿信号时立即停机。



(b) 正向回原点：减速点、原点为正向限位开关（ $Pn95 = 2$ ）

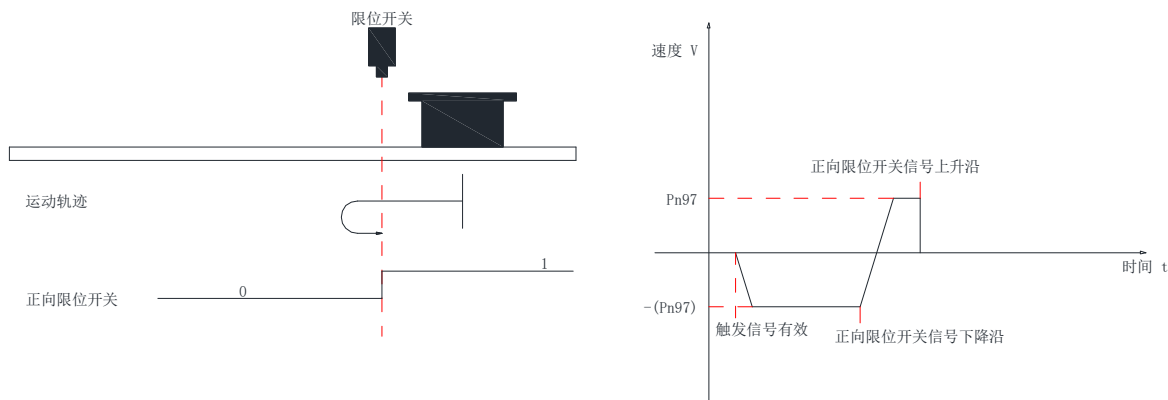
① 电机回原点前正向限位开关（减速点）信号无效（0-无效，1-有效）

电机首先以 $Pn96$ （高速搜索原点开关信号的速度）设定值正向搜索减速点信号，直至遇到减速点上升沿。按照 $Pn98$ （搜索原点开关信号的加减速速度）设定的减速度减速至 0 后，反向加速至 $-Pn97$ （低速搜索原点开关信号的速度）设定值，低速搜索减速点信号下降沿。遇到减速点信号下降沿时立即停机，后以 $Pn97$ 设定值继续低速正向搜索减速点上升沿。正向加速或正向匀速运行中，遇到正向限位开关信号上升沿信号时立即停机。



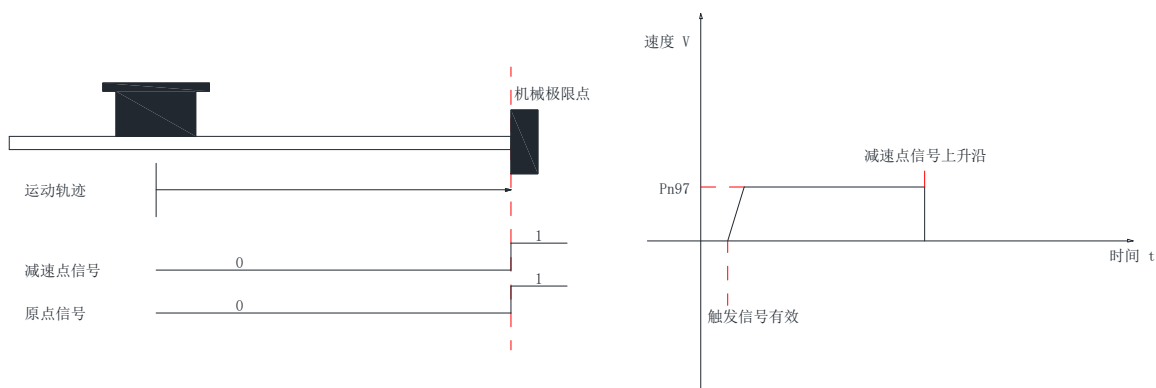
② 电机回原点前正向限位开关（减速点）信号有效（0-无效，1-有效）

电机直接以 $-Pn97$ （低速搜索原点开关信号的速度）设定值低速反向搜索减速点信号下降沿，遇到减速点信号下降沿立即停机，后以 $Pn97$ 设定值正向继续搜索减速点信号上升沿，正向加速或匀速运行中，遇到正向限位开关信号上升沿立即停机。

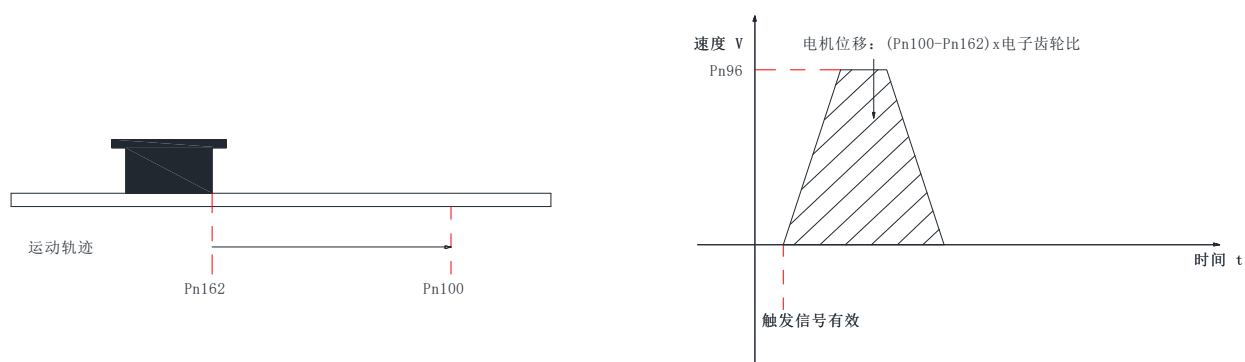


(c) 正向回原点：减速点、原点为机械极限位置 (Pn95 = 4)

电机首先以 Pn97（低速搜索原点开关信号的速度）设定值低速正向运行，碰撞到机械极限位置后，如果电机电力矩到达信号有效，且电机实际转速低于 Pn104（碰撞回原点检测速度）时，判定为电机运行到机械极限位置，并立即停机。

**(3) 电气回零**

电机经过一次机械回零操作后，系统的机械零点位置已知。此时设定 Pn100/101 后，可使电机从当前位置 (Pn162/163) 移动至指定位置 (Pn100/101)。电气回零模式下，电机全程以 Pn96（高速搜索原点开关信号的速度）设定值高速运行，电机总位移由 Pn162/166 与 Pn100/101 的差值决定，运行方向由电机总位移的正负决定，位移指令运行完毕，电机停机。



机械原点与机械零点

以 Pn95=0 为例，说明机械原点与机械零点的区别：

机械原点与机械零点不重合	机械原点与机械零点重合
<p>若设置了原点偏移量 (Pn100/101 \neq 0) 且机械原点与机械零点不重合 (Pn102 = 0 或 2)，正向加速或正向匀速运行过程中，遇到原点信号上升沿后立即停机。且停机后电机当前位置 P162/163 被强制为 Pn100/101 设定值。</p>	<p>若设置了原点偏移量 (Pn100/101 \neq 0) 且机械原点与机械零点重合 (Pn102 = 1 或 3)，正向加速或正向匀速运行过程中，遇到原点信号上升沿后立即停机。之后电机运行 Pn100/101 设定值的行程后停机。此时电机当前位置 P162/163 被强制为 Pn100/101 设定值。</p>
<p>运动轨迹</p> <p>减速点/原点</p> <p>限位开关</p> <p>速度 V</p> <p>Pn96</p> <p>-(Pn97)</p> <p>触发信号有效</p> <p>减速点信号上升沿</p> <p>原点信号上升沿</p> <p>时间 t</p> <p>减速点信号下降沿</p>	<p>运动轨迹</p> <p>减速点/原点</p> <p>限位开关</p> <p>速度 V</p> <p>Pn96</p> <p>-(Pn97)</p> <p>触发信号有效</p> <p>减速点信号上升沿</p> <p>原点信号上升沿</p> <p>时间 t</p> <p>减速点信号下降沿</p> <p>P03.46</p>

5.3 速度控制模式

通过将参数 Pn0 的值设定为 1，来使能一体机工作于速度控制模式。

5.3.1 速度指令输入设置

速度控制模式时，首先应通过参数 Pn2 设置速度指令来源。

★ 关联参数说明

参数	名称	设定范围	功能	设定方式	生效时间	出厂设定
Pn2	速度指令来源	0: 数字给定 1: 多段速度指令 2: 调试 3: 保留（请勿设定） 4: 保留（请勿设定） 5: APP1	设定速度控制模式下的速度指令来源	停机设定	立即生效	0

1. 速度指令来源为数字给定(Pn2=0)

★ 关联参数说明

参数	名称	设定范围	单位	功能	设定方式	生效时间	出厂设定
Pn55	数字给定速度	-3000~3000	r/min	设置电机运行的速度 ◆ 速度为有符号数值，正数表示正转，负数表示反转	运行设定	立即生效	500
Pn56	数字给定加速度	1~2000	r/s ²	设置电机运行的加速度	运行设定	下次运行	100
Pn57	数字给定减速度	1~2000	r/s ²	设置电机运行的减速度	运行设定	下次运行	500
Pn68	急停减速度	1~2000	r/s ²	设置电机急停时的减速度	运行设定	立即生效	300

启动方式如下：

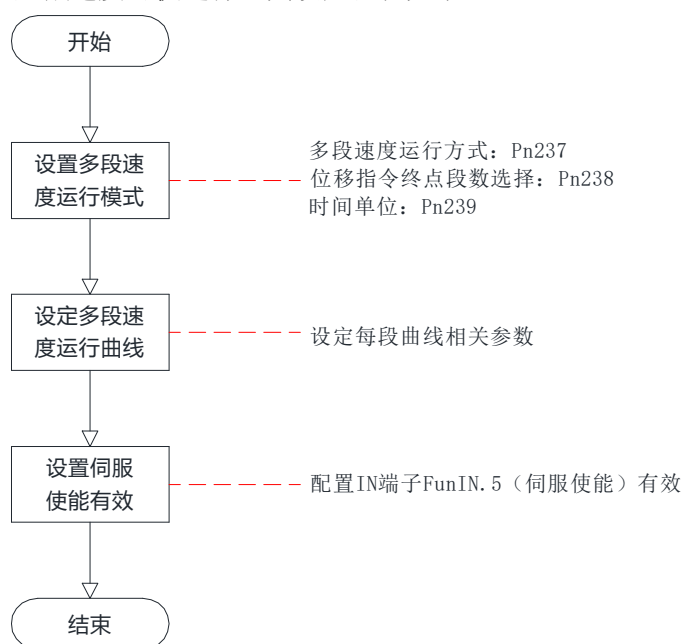
1、电机在伺服使能情况下即开始运行，即一体机启停受一体机使能信号控制。

- ◆ 电机可以在运行中通过通讯方式去修改运行速度，并立即生效
- ◆ 电机遇到限位或者急停输入时，将按照 Pn68 设定的急停减速度减速停机
- ◆ 电机可以通过设定输入端子功能为“速度指令方向选择”，来选择运行方向电机实际运行方向如下所示：

Pn5（电机运行方向）	Pn55（速度给定速度）	速度指令方向选择	电机实际运行速度
0	+	无效	CCW
	+	有效	CW
	-	无效	CW
	-	有效	CCW
1	+	无效	CW
	+	有效	CCW
	-	无效	CCW
	-	有效	CW

2. 速度指令来源为多段速度指令(Pn2=1)

一体机具有多段速度运行功能。它是指一体机内部存储了 16 段速度指令，每段的最大运行速度、运行时间可分别设置。并配有 6 组加减速度可供选择。其设定流程如下：



① 设定多段速度运行模式

★ 关联参数说明

参数	名称	设定范围	功能	设定方式	生效时间	出厂设定
Pn237	多段速度指令运行方式	0: 单次运行结束停机 1: 循环运行 2: 通过外部 IN 端口进切入换	设定多段速度指令运行方式	运行设定	下次运行	2
Pn238	速度指令终点段数	1~16	设定多段速度指令所需段数	运行设定	下次运行	16
Pn239	运行时间单位	0: 0.1s 1: 0.1min	选择多段速度指令运行时间的单位	运行设定	下次运行	0

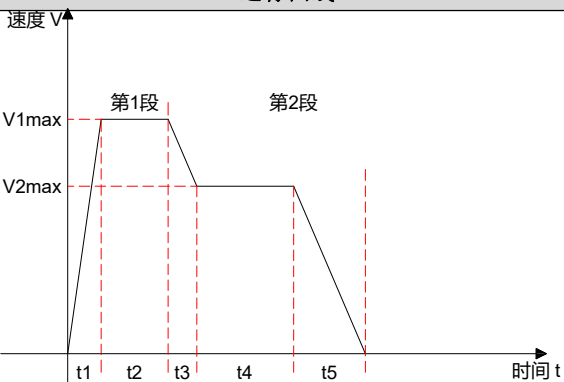
在 Pn237=2 时, 可配置 IN 输入功能为 FunIN.18(速度指令方向设定), 用于多段运行指令方向的选择。

编码	功能名	功能
FunIN.18	速度指令方向设定	无效: 默认指令方向 有效: 指令反方向

以 Pn238=2 为例说明各模式:

◆ 单次运行结束停机(Pn237=0)

Pn237 设定为 0, 选择单次运行停机方式。根据执行总段数和执行时间单位分别设定参数 Pn238、Pn239 后, 并根据需求设置相应段的指令值, 运行时间和加减速时间等参数, 一体机将按照段码从第 1 段到第 N 段的方式运行, 直到运行完最后一段后停机。

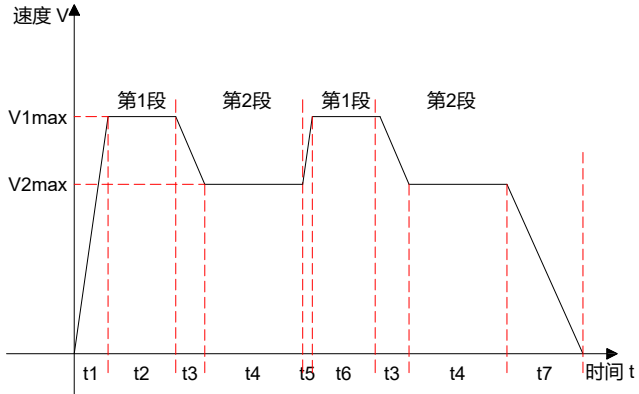
模式描述	运行曲线
◆ 运行 1 轮; ◆ 段号自动递增切换;	 <p>V1max、V2max: 第 1 段、第 2 段指令速度; t1: 第 1 段实际加减速时间; t3、t5: 第 2 段实际加减速时间; 某段运行时间: 上一段速度指令切换到该段速度指令的变速时间 + 该段匀速运行时间(如: 图中第一段运行时间为 t1+t2, 第二段运行时间为 t3+t4, 以此类推) 某段运行时间设为 0, 一体机将跳过该段速度指令, 执行下一段;</p>

★ 名词解释:

一体机完整地运行 1 次 Pn238 设定的多段速度指令总段数称为完成 1 轮运行。

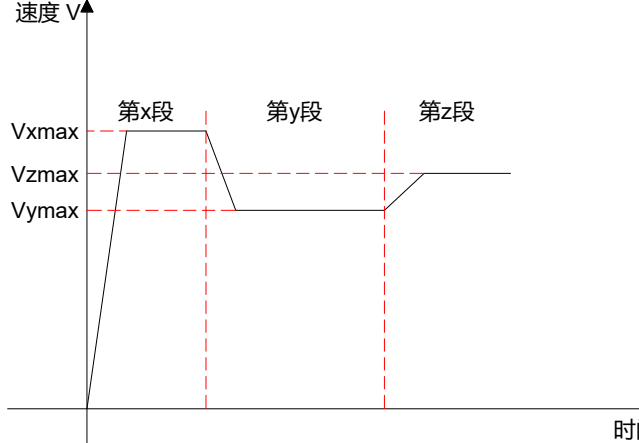
◆ 循环运行(Pn237=1)

Pn237 设定为 1，选择循环运行方式。根据执行总段数和执行时间单位分别设定参数 Pn238、Pn239 后，并根据需求设置相应段的指令值，运行时间和加减速时间等参数，模块将根据各段指令运行时间和加减速时间的设置，一体机将按照速度段从第 1 段到第 N 段的方式运行，运行完最后一段后自动跳转到第 1 段循环运行。

模式描述	运行曲线
<ul style="list-style-type: none"> ◆ 循环运行，每轮起始段号均为 1； ◆ 段号自动递增切换； ◆ 伺服使能有效，则一直保持循环运行状态。 	 <p>V1max、V2max: 第 1 段、第 2 段指令速度；</p> <p>某段运行时间：上一段速度指令切换到该段速度指令的变速时间 + 该段匀速运行时间(如：图中第一段运行时间为 t1+t2，第二段运行时间为 t3+t4，以此类推)</p> <p>某段运行时间设为 0，一体机将跳过该段速度指令，执行下一段；</p>

◆ 通过外部 IN 端口进行切换(Pn237=2)

Pn237 设定为 2，选择外部 IN 端口切换方式。根据需求设置相应段的指令值，运行时间和加减速速度等参数，一体机将根据外部 IN(多段运行指令切换 x)的 ON/OFF 组合来选择运行对应段号的速度指令值。

模式描述	运行曲线
<ul style="list-style-type: none"> ◆ 段号有更新即可持续运行； ◆ 段号由 IN 端子逻辑决定； ◆ 段与段之间间隔时间由上位机指令延时决定； ◆ 伺服使能有效，则一直保持循环运行状态。 	 <p>x、y: 段号，段号与 IN 端子逻辑关系如下文所述；</p> <p>某段运行时间不受参数设定值影响，某段速度指令运行期间，若段号发生变化，则立即切换到新的段号运行；</p>

多段速度运行方式设置为 IN 端口切换运行时, 必须将一体机的 4 个 IN 端子配置为功能 13~16(FunIN.13~FunIN.16: 多段运行指令切换 x), 并确定 IN 端子的有效逻辑。同时可将一体机的 1 个 IN 端子配置为功能 18(FunIN.18: 速度指令方向设定), 切换速度指令方向。

编码	名称	功能名	功能																														
FunIN.13	CMD1	多段运行指令切换 1	多段段号为 4 位二进制, CMD1~CMD4 与段号对应关系如下: <table border="1" style="margin-left: 20px;"> <thead> <tr> <th>CMD4</th> <th>CMD3</th> <th>CMD2</th> <th>CMD1</th> <th>段号</th> </tr> </thead> <tbody> <tr> <td>0</td> <td>0</td> <td>0</td> <td>0</td> <td>1</td> </tr> <tr> <td>0</td> <td>0</td> <td>0</td> <td>1</td> <td>2</td> </tr> <tr> <td colspan="5" style="text-align: center;">.....</td> </tr> <tr> <td>1</td> <td>1</td> <td>1</td> <td>0</td> <td>15</td> </tr> <tr> <td>1</td> <td>1</td> <td>1</td> <td>1</td> <td>16</td> </tr> </tbody> </table>	CMD4	CMD3	CMD2	CMD1	段号	0	0	0	0	1	0	0	0	1	2					1	1	1	0	15	1	1	1	1	16
CMD4	CMD3	CMD2		CMD1	段号																												
0	0	0		0	1																												
0	0	0		1	2																												
.....																																	
1	1	1	0	15																													
1	1	1	1	16																													
FunIN.14	CMD2	多段运行指令切换 2																															
FunIN.15	CMD3	多段运行指令切换 3																															
FunIN.16	CMD4	多段运行指令切换 4																															
FunIN.18	DIR-SEL	速度指令方向设置	用于设定多段 IN 切换运行模式下, 用于设置速度指令方向 无效: 保持原指令方向 有效: 速度指令方向																														

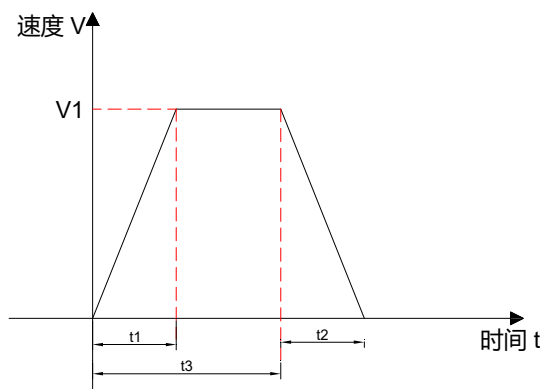
② 多段速度运行曲线设定

以第 1 段速度指令为例, 相关参数如下:

★ 关联参数说明

参数	名称	设定范围	单位	功能	设定方式	生效时间	出厂设定
Pn240	加速度 1	1~2000	r/s ²	设定第 1 组加减速度	运行设定	下次运行	100
Pn241	减速度 1	1~2000	r/s ²		运行设定	下次运行	100
Pn250	加速度 6	1~2000	r/s ²	设定第 6 组加减速度	运行设定	下次运行	100
Pn251	减速度 6	1~2000	r/s ²		运行设定	下次运行	100
Pn252	第 1 段速度指令	-3000~3000	rpm	设定第 1 段速度指令值	运行设定	下次运行	500
Pn253	第 1 段速度指令运行时间	0~65535	0.1sec~0.1min	设定第 1 段指令运行时间	运行设定	下次运行	10
Pn254	第 1 段速度指令加减速度时间常数选择	1~6	-	选择第 1 段加减速度方式	运行设定	下次运行	1

多段速度指令参数中除 1~16 段指令值和指令运行时间外, 有 6 组加减速度可供选择, 默认方式为加减速度 1。多段速度中 Pn237=1 单次运行结束为例, 对实际加减度以及运行时间说明:



如上图所示，该段速度指令为 V_1 ，实际加速时间 t_1 为：

$$t_1 = \frac{V_1}{60 \times \text{该段设置的加速度}}$$

实际减速时间 t_2 ：

$$t_2 = \frac{V_1}{60 \times \text{该段设置的减速度}}$$

运行时间：上一段速度指令切换到该段速度指令的变速时间+该段匀速运行时间，如图中 t_3 所示。

3. 速度指令来源为调试(Pn2=2)

在该速度指令源下,可以实现通过通讯控制电机的启停,亦可以通过设定相应参数以使得电机工作在单方向/往复方向下的连续运行(演示运行模式),用于调试目的或者老化测试目的。

★ 关联参数说明

参数	名称	设定范围	单位	功能	设定方式	生效时间	出厂设定
Pn80	调试速度	0~3000	rpm	设置内部测试运行的最高转速	运行设定	下次运行	100
Pn81	调试加速度	1~2000	ms	设置内部测试运行的加速度	运行设定	下次运行	100
Pn82	调试减速度	1~2000	ms	设置内部测试运行的减速度	运行设定	下次运行	100
Pn83 Pn84	调试行程	0~1073741824	指令单位	设置内部测试运行的指令脉冲数	运行设定	下次运行	10000
Pn85	运动演示延时时间	0~65535	ms	设置运动演示的等待时间	运行设定	下次运行	500
Pn86	运动演示运行模式	0~1	-	设置运动演示的运行模式 0: 电机往复运行 1: 电机单方向运行	运行设定	下次运行	0
Pn87	运动演示起始方向	0~1	-	设置运动演示的起始方向 0: 正方向 1: 负方向	运行设定	下次运行	0
Pn88	运动演示运行次数	0~65535	-	设置运动演示的运行次数 0: 不限次数 1: 有限次数	运行设定	下次运行	0
Pn69	内部运行位置模式	0~1	-	设置运动演示的位置指令类型: 0-增量位置模式; 1-绝对位置模式	运行设定	下次运行	0
P68	急停减速度	1~65535	ms	设置电机急停时的减速度	运行设定	下次运行	300
P59	内部运动启停	0~6	-	一体机调试运行的启停指令	运行设定	下次运行	0
Pn89	内部延时启动/停止	0~2	-	一体机运动演示的启停指令	运行设定	下次运行	0

启动方式如下：

3、电机工作于调试运行模式：通过 Pn59 写入运行的启停指令，电机将按照 Pn80~Pn84 设定的指令行程、速度、加减速确定的运行曲线运行。

Pn59 写入数值	说明
0	写入：无意义；读取：表示电机正在运行或者等待触发运行
1	写入：触发电机正转运行 Pn83 设定的运行指令后停机。电机响应启停指令后将 Pn59 设定为 0
2	写入：触发电机反转运行 Pn83 设定的运行指令后停机。电机响应启停指令后将 Pn59 设定为 0
3	写入：触发电机点动正转。电机响应启停指令后将 Pn59 设定为 0
4	写入：触发电机点动反转。电机响应启停指令后将 Pn59 设定为 0
5	写入：触发电机急停。电机响应启停指令后将 Pn59 设定为 0
6	写入：触发电机减速停机。电机响应启停指令后将 Pn59 设定为 60

4、电机工作于循环运行(演示)模式：通过 Pn89 写入演示的启停指令。在演示运行模式下，电机按照 Pn80~Pn84 设定的运行指令、速度、加减速，往复或者单方向(Pn86=0/1)，正向或者负向启动(Pn87=0/1)，运行由 Pn88 设定的次数。在每次完成设定的运行指令后，延时由 Pn85 设定的延时时间后，再次启动，以此循环运行。

Pn89 写入数值	说明
0	写入：停止演示模式的运行；读取：表示电机等待触发运行；
1	写入：启动演示模式的运行；电机响应启停指令后将 Pn88 设定为 2；
2	写入：无意义；读取：表示电机工作于演示模式；

4. 速度指令来源为 APP1(Pn2=5)

在速度指令来源设定为 APP1 时，具有以下功能：

- ◆ 通过外部输入端子控制或者通讯触发，电机点动正、反转
- ◆ 与位置指令来源设定为 APP1、力矩指令来源设定为 APP1 时，实现联动

(1) 通过外部输入端子控制或者通讯触发，电机点动正、反转

★ 关联参数说明

参数	名称	设定范围	单位	功能	设定方式	生效时间	出厂设定
Pn65	点动加速度	1~2000	r/s ²	设置电机点动运行的加速度	运行设定	下次运行	100
Pn66	点动减速度	1~2000	r/s ²	设置电机点动运行的减速度	运行设定	下次运行	100
Pn67	点动速度	0~3000	r/min	设置电机点动运行的速度	运行设定	下次运行	500
Pn68	急停减速度	1~2000	r/s ²	设置电机急停时的减速度	运行设定	下次运行	300
Pn22 2	速度模式停机模式	0~4	-	设定速度控制模式下，速度停机后的运行模式： 0：不做处理 1：转为位置模式锁轴 2、伺服不使能	运行设定	下次运行	0

启动方式：

1、 设置相应的 IN 端子功能为“FUNC3（点动正转）”、“FUNC4（点动反转）”输入/输出参数，使用外部输入触发启动（触发信号为电平有效）。

2、 通过通讯方式向 Pn59 写特定的数值：

Pn59 写入数值	说明
0	写入：无意义；读取：表示电机正在运行或者等待触发运行；
3	写入：触发电机点动正转。电机响应指令后将 Pn59 设定为 0；
4	写入：触发电机点动反转。电机响应指令后将 Pn59 设定为 0；
5	写入：触发电机急停。电机响应指令后将 Pn59 设定为 0
6	写入：触发电机减速度停机。电机响应指令后将 Pn59 设定为 0；

◆ 可以通过通讯实时修改运行速度，并立即生效

(2) 与位置指令来源设定为 APP1、力矩指令来源设定为 APP1 时，实现位置、速度、力矩模式的组合控制（一体机控制模式 Pn0 为 0/1/2 时均可实现下述控制方式）

- 1、一体机可以通过上述外部输入端子控制、通讯触发的方式电机点动运行；
- 2、一体机可以实现位置模式下的定长正、反转运行，请参照位置控制模式小节位置指令输入设置；
- 3、一体机可以实现力矩模式下的正、反转运行，请参照力矩控制模式小节力矩指令输入设置；

5.4 力矩控制模式

通过将参数 Pn0 的值设定为 2，来使能一体机工作于力矩控制模式

5.4.1 力矩指令输入设置

力矩控制模式时，首先应通过参数 Pn3 设置力矩指令来源。

★ 关联参数说明

参数	名称	设定范围	功能	设定方式	生效时间	出厂设定
Pn3	力矩指令来源	0: 数字给定 1~4: 保留 5: APP1 6: 保留（请勿设定）	设定力矩控制模式下的力矩指令来源	停机设定	立即生效	0

1. 力矩指令来源为数字给定(Pn3=0)

★ 关联参数说明

参数	名称	设定范围	单位	功能	设定方式	生效时间	出厂设定
Pn140	力矩模式给定力矩	0~65535	0.001Nm	设置电机运行力矩	运行设定	下次运行	300
Pn141	力矩模式加速度	1~2000	r/s ²	设置电机力矩运行加速度	运行设定	下次运行	100
Pn142	力矩模式减速度	1~2000	r/s ²	设置电机力矩运行减速度	运行设定	下次运行	100
Pn143	力矩模式正向运行速度	0~3000	r/min	设置电机力矩运行正向运行速度	运行设定	立即生效	300
Pn144	力矩模式负向运行速度	0~3000	r/min	设置电机力矩运行负向运行速度	运行设定	立即生效	500
Pn145	力矩到达基准值	0~65535	0.001Nm	设置电机力矩运行力矩到达信号输出时的基准值	运行设定	下次运行	500
Pn146	力矩到达有效值	0~65535	0.001Nm	设置电机力矩运行力矩到达信号输出时的有效值	运行设定	下次运行	0
Pn147	力矩到达无效值	0~65535	0.001Nm	设置电机力矩运行力矩到达信号输出时的无效值	运行设定	下次运行	0
Pn148	力矩模式力矩到达信号检测时间	0~65535	ms	设置电机力矩运行力矩到达信号输出时的力矩检测时间	运行设定	下次运行	0
Pn149	力矩模式力矩保持时间	0~65535	ms	设置电机力矩运行力矩到达信号输出有效后力矩保持时间	运行设定	下次运行	0
Pn223	力矩模式停机模式	0~4	-	设定力矩控制模式下，力矩停机后的运行模式： 0：电机运行力矩设定为 0 其它：不做处理	运行设定	下次运行	0

启动方式有两种，如下：

1、设置相应的 IN 端子功能为“FUNC1（力矩正转）”、“FUNC2（力矩反转）”输入/输出参数，使用外部输入触发启动（触发信号为电平有效）。

2、通过通讯方式向 Pn224 写入特定的数值：

Pn224 写入数值	说明
0	写入：力矩运行停机；读取：表示电机正在停机中或者已经停机完成；
1	写入：电机启动力矩正转运行。读取：电机正在力矩正转运行中；
2	写入：电机启动力矩反转运行。读取：电机正在力矩反转运行中；

- ◆ 通讯模式下，在电机力矩运行时，想切换运行方向，必须先写入 0 触发电机停机后，再写入反方向的运行启动运行值（1/2）；
- ◆ 建议不要外部输入触发控制和通讯触发控制混用，否则可能存在异常情况。
- ◆ **力矩指令来源为 APP1(Pn2=5)**
- ◆ 在力矩指令来源设定为 APP1 时，具有以下功能：
- ◆ 通过外部输入端子控制或者通讯触发，电机力矩正、反转
- ◆ 与位置指令来源设定为 APP1、力矩指令来源设定为 APP1 时，实现位置、速度、力矩模式的组合控制（一体机控制模式 Pn0 为 0/1/2 时均可实现下述控制方式）
- ◆ (1) 通过外部输入端子控制或者通讯触发，电机力矩正、反转

★ 关联参数说明

参数	名称	设定范围	单位	功能	设定方式	生效时间	出厂设定
Pn140	力矩模式给定力矩	0~65535	0.001Nm	设置电机运行力矩	运行设定	下次运行	300
Pn141	力矩模式加速度	1~2000	r/s^2	设置电机力矩运行加速度	运行设定	下次运行	100
Pn142	力矩模式减速度	1~2000	r/s^2	设置电机力矩运行减速度	运行设定	立即生效	100
Pn143	力矩模式正向运行速度	0~3000	r/min	设置电机力矩运行正向运行速度	运行设定	立即生效	300
Pn144	力矩模式负向运行速度	0~3000	r/min	设置电机力矩运行负向运行速度	运行设定	立即生效	500
Pn145	力矩到达基准值	0~65535	0.001Nm	设置电机力矩运行力矩到达信号输出时的基准值	运行设定	立即生效	500
Pn146	力矩到达有效值	0~65535	0.001Nm	设置电机力矩运行力矩到达信号输出时的有效值	运行设定	立即生效	0
Pn147	力矩到达无效值	0~65535	0.001Nm	设置电机力矩运行力矩到达信号输出时的无效值	运行设定	立即生效	0
Pn148	力矩模式力矩到达信号检测时间	0~65535	ms	设置电机力矩运行力矩到达信号输出时的力矩检测时间	运行设定	立即生效	0
Pn149	力矩模式力矩保持时间	0~65535	ms	设置电机力矩运行力矩到达信号输出有效后力矩保持时间	运行设定	立即生效	0
Pn223	速度模式停机模式	0~4	-	设定力矩控制模式下，力矩停机后的运行模式： 0：电机运行力矩设定为 0 1：转为位置模式锁轴 2：伺服不使能 3：不做处理	运行设定	立即生效	0

启动方式有两种，如下：

2、 设置相应的 IN 端子功能为“FUNC5（力矩正转）”、“FUNC6（力矩反转）”输入/输出参数，使用外部输入触发启动（触发信号为电平有效）。

3、 通过通讯方式向 Pn59 写特定的数值：

Pn59 写入数值	说明
0	写入：无意义；读取：表示电机正在运行或者等待触发运行；
7	写入：触发电机力矩正转。电机响应指令后将 Pn59 设定为 0；
8	写入：触发电机力矩反转。电机响应指令后将 Pn59 设定为 0；
5	写入：触发电机急停。电机响应指令后将 Pn59 设定为 0；
6	写入：触发电机减速度停机。电机响应指令后将 Pn59 设定为 0；

◆ 可以通过通讯实时修改运行速度，并立即生效

(2) 与位置指令来源设定为 APP1、力矩指令来源设定为 APP1 时，实现位置、速度、力矩模式的组合控制（一体机控制模式 Pn0 为 0/1/2 时均可实现下述控制方式）

- 1、 一体机可以上述外部输入端子、通讯触发的方式实现力矩模式下的正、反转运行；
- 2、 一体机可以实现位置模式下的定长正、反转运行，请参照位置控制模式小节位置指令输入设置；
- 3、 一体机可以实现速度模式下的点动正、反转运行，请参照速度控制模式小节速度指令输入设置；

2. 力矩指令来源为电批控制(Pn2=6)

5.4.2 力矩模式下的速度限制

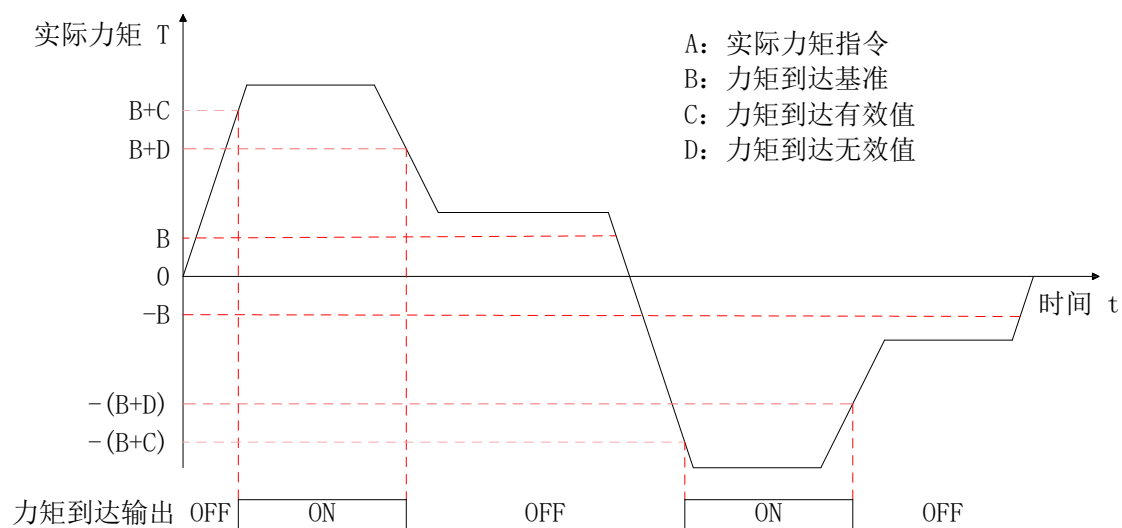
力矩控制模式下，若给定力矩指令过大，大于机械侧负载转矩，则将导致电机持续加速，可能发生超速现象，损坏机械设备。因此，为保护机械，必须对电机的转速进行限制。

★ 关联参数说明

参数	名称	设定范围	单位	功能	设定方式	生效时间	出厂设定
Pn143	力矩模式正向运行速度	0~3000	r/min	设置电机力矩运行正向运行速度	运行设定	立即生效	500
Pn144	力矩模式负向运行速度	0~3000	r/min	设置电机力矩运行负向运行速度	运行设定	立即生效	500

5.4.3 力矩到达输出

力矩到达功能用于判断实际力矩指令是否达到设定区间。实际力矩指令达到力矩指令阈值时，一体机可输出对应的输出信号（力矩到达）供上位机使用输入/输出参数。



实际转矩指令（可通过通讯方式读取 Pn178 号参数值）：A

1、在 Pn145 设定值为 0 时：

(1) 在 Pn147 设定值为 0 时：

Pn146 被强制为 Pn140 设定值，即 $Pn146 = Pn140$

$B = 0$

$C = Pn146$

$D = Pn146 * 0.94$

(2) 在 Pn147 设定值不为 0 时：

Pn146 被强制为 Pn140 设定值，即 $Pn146 = Pn140$

$B = 0$

$C = Pn146$

$D = C - Pn147$

2、在 Pn145 设定值不为 0 时：

$$B = Pn145$$

$$C = B + Pn146$$

$$D = B + Pn147$$

因此，力矩到达输出信号由无效变为有效时，实际力矩指令必须满足：

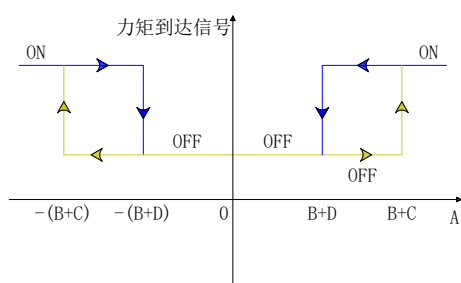
$$|A| \geq B + C$$

否则，力矩到达输出信号保持无效。

反之，力矩到达信号由有效值变为无效时，实际力矩指令必须满足：

$$|A| < B + D$$

否则，力矩到达输出信号保持有效。



★ 关联参数说明

参数	名称	设定范围	单位	功能	设定方式	生效时间	出厂设定
Pn145	力矩到达基准值	0~65535	0.001Nm	设置电机力矩运行力矩到达信号输出时的基准值	运行设定	下次运行	500
Pn146	力矩到达有效值	0~65535	0.001Nm	设置电机力矩运行力矩到达信号输出时的有效值	运行设定	下次运行	0
Pn147	力矩到达无效值	0~65535	0.001Nm	设置电机力矩运行力矩到达信号输出时的无效值	运行设定	下次运行	0
Pn148	力矩模式力矩到达信号检测时间	0~65535	ms	设置电机力矩运行力矩到达信号输出时的力矩检测时间	运行设定	下次运行	100

第六章 参数说明

- ◆ 通过通讯修改一体机参数，仅是将参数值下发到了一体机的 RAM 区域，一体机重启后，参数值将会恢复被修改前的数值，如需永久保存参数(掉电重启后仍有效)，请通过 Pn90 写入数值 1(锐特技术调试软件上的“保存参数”按钮)，以使得参数值保存至一体机的 FLASH 扇区。
- ◆ 非特别指明参数，均为立即生效(不需要永久保存后，掉电重启)。

6.1 参数一览表

编号	名称	范围	默认值	单位
Pn0	控制模式	0~2	0	-
Pn1	位置指令源	0~15	0	-
Pn2	速度指令源	0~15	0	-
Pn3	转矩指令源	0~15	0	-
Pn4	指令脉冲类型	0~4	0	-
Pn5	电机运行方向	0~1	0	-
Pn6/7	指令细分	0~1048576	10000	指令单位
8/9	电子齿轮比分子	0~1048576	1	-
Pn10/11	电子齿轮比分母	0~1048576	1	-
Pn12/13	超差报警阈值	0~65535	800	0.01 圈
Pn14	定位精度	0~65535	10	编码器单位
Pn15	到位信号建立时间	0~65535	100	控制周期
Pn16	脉冲停止检测时间	0~65535	100	控制周期
Pn17	脉冲指令滤波时间	1~1024	1	控制周期
Pn18	保留	-	-	-
Pn19	电机极对数	0~10	4	极对数
Pn20	电机额定电流	0~65535	70	0.1A
Pn21	电机额定扭矩	0~65535	65	0.01Nm
Pn22	一体机过载系数	1~300	150	%

Pn23	编码器类型选择	0~10	0	-
Pn24	编码器分辨率	0~65535	16384	编码器单位
Pn25	编码器校准启动	0~1	0	-
Pn26	编码器校准转矩	0~100	70	%
Pn27	编码器 Z 相信号对应的电角度	0~65535	503	编码器单位
Pn28	编码器 U 相信号对应的电角度	0~65535	406	编码器单位
Pn29	编码器校准标志	0~65535	21845	-
Pn30	电机最高转速	0~6000	3000	r/min
Pn31	过速等级	0~2	0	-
Pn32	速度到达幅值	0~6000	1000	r/min
Pn33	速度一致幅值	0~6000	1000	r/min
Pn34	零速钳位阈值	0~1000	20	r/min
Pn35	一体机欠压阈值	1~500	18	V
Pn36	一体机过压阈值	1~500	60	V
Pn37	串口波特率	0~3	2	-
Pn38	RS485 波特率	0~3	2	-
Pn39	RS485 站号	1~247	1	-
Pn40	一体机 ID	显示	-	-
Pn41	一体机版本号	显示	-	-
Pn42-Pn43	保留	-	-	-
Pn44	伺服强制使能	0~1	0	-
Pn45	报警复位	0~1	0	-
Pn46	复位一体机	0~1	0	-
Pn48	开环运行	0~15	0	-
Pn49-Pn50	保留	-	-	-
Pn51	数据采样通道 1	0~15	0	-

Pn52	数据采样通道 2	0~15	0	-
Pn53	数据采样间隔	1~65535	1	-
Pn54	数据采样启停	0~2	0	-
Pn55	数字给定速度	0~6000	1000	r/min
Pn56	数字给定加速度	1~2000	100	r/s ²
Pn57	数字给定减速度	1~2000	100	r/s ²
Pn58	测量 PWM 反馈编码器占空比	0~1	0	-
Pn59	内部运动启停	0~15	0	-
Pn60	点位加速度	1~2000	100	r/s ²
Pn61	点位减速度	1~2000	100	r/s ²
Pn62	点位速度	0~6000	500	r/min
Pn63/64	点位行程	-1073741824~1073741824	10000	指令单位
Pn65	点动加速度	1~2000	100	r/s ²
Pn66	点动减速度	1~2000	100	r/s ²
Pn67	点动速度	0~6000	500	r/min
Pn68	急停减速度	1~2000	300	r/s ²
Pn69	内部运行位置模式	0~1	0	-
Pn70	输入口 1 功能/极性设置	0~63	33	-
Pn71	输入口 2 功能/极性设置	0~63	34	-
Pn72	输入口 3 功能/极性设置	0~63	37	-
Pn73	输入口 4 功能/极性设置	0~63	39	-
Pn74	输入口 5 功能/极性设置	0~63	44	-
Pn75	输入口 6 功能/极性设置	0~63	43	-
Pn76	输出口 1 功能/极性设置	0~31	17	-
Pn77	输出口 2 功能/极性设置	0~31	18	-
Pn78	输出口 3 功能/极性设置	0~31	19	-

Pn79	输出口 4 功能/极性设置	0~31	21	-
Pn80	调试速度	0~6000	100	rpm
Pn81	调试加速度	1~2000	100	r/s ²
Pn82	调试减速度	1~2000	100	r/s ²
Pn83/84	调试行程	0~1073741827	10000	指令单位
Pn85	运动演示延时时间	0~65535	500	ms
Pn86	运动演示运行模式	0~1	0	-
Pn87	运动演示起始方向	0~1	0	-
Pn88	运动演示运行次数	0~65535	0	-
Pn89	运动演示启动/停止命令	0~2	0	-
Pn90	保存参数	0~1	0	-
Pn91	恢复出厂设置	0~1	0	-
Pn92	保留：请勿使用	-	-	-
Pn93	编码器反相	0~7	0	-
Pn94	原点复归使能控制方式	0~6	1	-
Pn95	原点复归模式	0~5	0	-
Pn96	高速搜索原点开关信号的速度	0~3000	100	r/min
Pn97	低速搜索原点开关信号的速度	0~1000	50	r/min
Pn98	搜索原点开关信号的加减速度	1~2000	100	r/s ²
Pn99	保留	-	-	-
Pn100/101	机械原点偏移量	-107374182~1073741824	0	指令单位
Pn102	机械原点偏移量及遇限位处理方式	0~3	0	-
Pn103	碰撞回原点检测时间	0~65535	50	ms
Pn104	碰撞回原点检测速度	0~1000	50	r/min
Pn105	碰撞回原点力矩	0~65535	300	0.001Nm

Pn106	输入端口强制有效	0~63	0	-
Pn107	输出端口强制有效	0~15	0	-
Pn108	电机转速、故障代码 PWM 输出使能	0~3	0	-
Pn109	电机转速 PWM 输出最高转速设定	1~20000	5000	r/min
Pn110	位置比例增益	0~65535	300	-
Pn111	速度比例增益	0~65535	500	-
Pn112	速度积分增益	0~65535	10	-
Pn113	速度饱和增益	0~65535	256	-
Pn114-Pn117	保留	-	-	-
Pn118	速度低通滤波截止频率 1	1~3000	200	Hz
Pn119	速度低通滤波截止频率 2	1~3000	600	Hz
Pn120-Pn123	保留	-	-	-
Pn124	转矩比例增益	0~65535	150	-
Pn125	转矩积分增益	0~65535	80	-
Pn126	转矩饱和增益	0~65535	256	-
Pn127	转矩低通滤波截止频率	1~3000	1000	Hz
Pn128-Pn139	保留	-	-	-
Pn140	力矩模式给力矩	0~65535	300	0.001Nm
Pn141	力矩模式加速度	1~2000	100	r/s ²
Pn142	力矩模式减速度	1~2000	100	r/s ²
Pn143	力矩模式正向运行速度	0~6000	500	r/min
Pn144	力矩模式负向运行速度	0~6000	500	r/min

Pn145	力矩模式力矩到达基准值	0~65535	0	0.001Nm
Pn146	力矩模式力矩到达有效值	0~65535	0	0.001Nm
Pn147	力矩模式力矩到达无效值	0~65535	0	0.001Nm
Pn148	力矩模式力矩到达信号检测时间	0~65535	50	ms
Pn149	力矩模式力矩到达保持时间	0~65535	0	ms
Pn150/Pn3 90	一体机故障代码	显示	-	-
Pn151	一体机状态代码	显示	-	-
Pn152/153	编码器状态代码	显示	-	-
Pn154	输入端口状态	显示	-	-
Pn155	输出端口状态	显示	-	-
Pn156	输入端口导通沿锁存状态	显示	-	-
Pn157	输入端口关断沿锁存状态	显示	-	-
Pn158/Pn3 87	输入状态标志寄存器	显示	-	-
Pn159	输出状态标志寄存器	显示	-	-
Pn160	一体机电压	显示	-	0.01V
Pn161	一体机平均负载率	显示	-	1%
Pn162/163	电机当前位置	显示	-	指令单位
Pn164/165	跟踪误差	显示	-	编码器单位
Pn166/167	外部脉冲指令计数器	显示	-	指令单位
Pn168/169	内部脉冲指令计数器	显示	-	指令单位
Pn170/171	编码器反馈脉冲计数器	显示	-	编码器单位
Pn172/173	编码器当前位置	显示	-	编码器单位
Pn174	电机速度指令	显示	-	r/min
Pn175	电机实际转速	显示	-	r/min

Pn176	位置指令对应速度	显示	-	r/min
Pn177	电机给定力矩	显示	-	%
Pn178	电机实际力矩	显示	-	%
Pn179	电机当前电角度	显示	-	编码器单位
Pn180	电机 U 相采样值	显示	-	--
Pn181	电机 U 相偏置	显示	-	-
Pn182	电机 V 相采样值	显示	-	-
Pn183	电机 V 相偏置	显示	-	-
Pn184	一体机电压采样值	显示	-	-
Pn185	电机 U 相电流值	显示	-	0.1A
Pn186	电机 V 相电流值	显示	-	0.1A
Pn187	系统状态	显示	-	-
Pn188	内部指令状态	显示	-	-
Pn189	编码器霍尔信号状态	显示	-	-
Pn190	编码器正向校准值	显示	-	-
Pn191	编码器负向校准值	显示	-	-
Pn192	编码器锁存值	显示	-	-
Pn193	编码器锁存霍尔电角度	显示	-	-
Pn194	编码器脉冲计数单元计数值	显示	-	-
Pn195	模拟量输入采样值	显示	-	-
Pn196	输入的 PWM 信号脉冲占空比	显示	-	0.01%
Pn197	电机转速 PWM 输出信号占空比	显示	-	0.01%
Pn198-Pn199	保留	-	-	-
Pn200	模拟量输入偏置	0~5000	0	0.001V

Pn201	模拟量输入低通滤波截止频率	1~3000	200	Hz
Pn202	模拟量输入死区	0~2000	0	0.001V
Pn203	模拟量输入零漂	0~2000	0	0.001V
Pn204	5V 对应的速度指令	-6000~6000	1000	r/min
Pn205/206	5V 对应的位置指令	-1073741824~1073741824	10000	指令单位
Pn207	DSP 实际采样电压值	显示	-	0.001V
Pn208	经过零漂、死区、偏置后的电压	显示	-	0.001V
Pn209	当前输入电压对应的速度	显示	-	r/min
Pn210/211	当前输入电压对应的位置指令	显示	-	指令单位
Pn212	位置指令误差阈值	0~65535	10	编码器单位
Pn213	模拟量强制启动命令	0~9	0	-
Pn214	模拟量死区处理模式	0~1	0	-
Pn215	指令过载起始检测点	0~300	100	%
Pn216	指令过载峰值检测点	0~300	300	%
Pn217	指令过载检测时间	0~65535	4000	ms
Pn218	热过载起始检测点	0~300	100	%
Pn219	热过载峰值检测点	0~300	300	%
Pn220	热过载检测时间	0~65535	4000	ms
Pn221	速度饱和输出时间	0~65535	5000	ms
Pn222	速度模式停机模式	0~4	0	-
Pn223	力矩模式停机模式	0~4	0	-
Pn224	强制启动命令	0~9	0	-
Pn225	通讯控制加速度	1~2000	100	r/s ²
Pn226	通讯控制减速度	1~2000	100	r/s ²
Pn227	通讯控制速度	0~6000	500	r/min
Pn228/229	通讯控制行程/位置	-1073741824~1073741824	10000	指令单位

Pn230	制动电阻功率	0~65535	100	W
Pn231	制动电阻阻值	0~65535	40	Ω
Pn232	制动电阻散热系数	0~100	20	%
Pn233	制动命令	0~2	0	-
Pn234-Pn236	保留	-	-	-
Pn237	多段速度指令运行方式	0~2	2	-
Pn238	多段速度指令终点段数	1~16	16	-
Pn239	多段速度指令运行时间单位	0~1	0	-
Pn240	多段速度指令加速度 1	1~2000	100	r/s^2
Pn241	多段速度指令减速度 1	1~2000	100	r/s^2
Pn242	多段速度指令加速度 2	1~2000	100	r/s^2
Pn243	多段速度指令减速度 2	1~2000	100	r/s^2
Pn244	多段速度指令加速度 3	1~2000	100	r/s^2
Pn245	多段速度指令减速度 3	1~2000	100	r/s^2
Pn246	多段速度指令加速度 4	1~2000	100	r/s^2
Pn247	多段速度指令减速度 4	1~2000	100	r/s^2
Pn248	多段速度指令加速度 5	1~2000	100	r/s^2
Pn249	多段速度指令减速度 5	1~2000	100	r/s^2
Pn250	多段速度指令加速度 6	1~2000	100	r/s^2
Pn251	多段速度指令减速度 6	1~2000	100	r/s^2
Pn252	第 1 段速度指令	-3000~3000	500	rpm
Pn253	第 1 段指令运行时间	0~65535	10	0.1s/0.1min
Pn254	第 1 段指令加减速选择	1~6	1	-
Pn255	第 2 段速度指令	-3000~3000	500	rpm
Pn256	第 2 段指令运行时间	0~65535	10	0.1s/0.1min

Pn257	第 2 段指令加减速选择	1~6	1	-
Pn258	第 3 段速度指令	-3000~3000	500	rpm
Pn259	第 3 段指令运行时间	0~65535	10	0.1s/0.1min
Pn260	第 3 段指令加减速选择	1~6	1	-
Pn261	第 4 段速度指令	-3000~3000	500	rpm
Pn262	第 4 段指令运行时间	0~65535	10	0.1s/0.1min
Pn263	第 4 段指令加减速选择	1~6	1	-
Pn264	第 5 段速度指令	-3000~3000	500	rpm
Pn265	第 5 段指令运行时间	0~65535	10	0.1s/0.1min
Pn266	第 5 段指令加减速选择	1~6	1	-
Pn267	第 6 段速度指令	-3000~3000	500	rpm
Pn268	第 6 段指令运行时间	0~65535	10	0.1s/0.1min
Pn269	第 6 段指令加减速选择	1~6	1	-
Pn270	第 7 段速度指令	-3000~3000	500	rpm
Pn271	第 7 段指令运行时间	0~65535	10	0.1s/0.1min
Pn272	第 7 段指令加减速选择	1~6	1	-
Pn273	第 8 段速度指令	-3000~3000	500	rpm
Pn274	第 8 段指令运行时间	0~65535	10	0.1s/0.1min
Pn275	第 8 段指令加减速选择	1~6	1	-
Pn276	第 9 段速度指令	-3000~3000	500	rpm
Pn277	第 9 段指令运行时间	0~65535	10	0.1s/0.1min
Pn278	第 9 段指令加减速选择	1~6	1	-
Pn279	第 10 段速度指令	-3000~3000	500	rpm
Pn280	第 10 段指令运行时间	0~65535	10	0.1s/0.1min
Pn281	第 10 段指令加减速选择	1~6	1	-
Pn282	第 11 段速度指令	-3000~3000	500	rpm

Pn283	第 11 段指令运行时间	0~65535	10	0.1s/0.1min
Pn284	第 11 段指令加减速选择	1~6	1	-
Pn285	第 12 段速度指令	-3000~3000	500	rpm
Pn286	第 12 段指令运行时间	0~65535	10	0.1s/0.1min
Pn287	第 12 段指令加减速选择	1~6	1	-
Pn288	第 13 段速度指令	-3000~30000	500	rpm
Pn289	第 13 段指令运行时间	0~65535	10	0.1s/0.1min
Pn290	第 13 段指令加减速选择	1~6	1	-
Pn291	第 14 段速度指令	-3000~3000	500	rpm
Pn292	第 14 段指令运行时间	0~65535	10	0.1s/0.1min
Pn293	第 14 段指令加减速选择	1~6	1	-
Pn294	第 15 段速度指令	-3000~3000	500	rpm
Pn295	第 15 段指令运行时间	0~65535	10	0.1s/0.1min
Pn296	第 15 段指令加减速选择	1~6	1	-
Pn297	第 16 段速度指令	-3000~3000	500	rpm
Pn298	第 16 段指令运行时间	0~65535	10	0.1s/0.1min
Pn299	第 16 段指令加减速选择	1~6	1	-
Pn300	多段位置运行方式	0~2	2	-
Pn301	位移指令终点段数	1~16	16	-
Pn302	时间单位	0~1	0	-
Pn303	位移指令类型选择	0~1	1	-
Pn304	保留	-	-	-
Pn305/306	第 1 段移动位移	-1073741824~1073741824	10000	指令单位
Pn307	第 1 段位移最大运行速度	0~3000	500	r/min
Pn308	第 1 段位移加减速速度	1~2000	100	r/s ²
Pn309	第 1 段位移完成后等待时间	0~65535	500	ms(s)

Pn310/311	第 2 段移动位移	-1073741824~1073741824	10000	指令单位
Pn312	第 2 段位移最大运行速度	0~6000	500	r/min
Pn313	第 2 段位移加减速度	1~2000	100	r/s ²
Pn314	第 2 段位移完成后等待时间	0~65535	500	ms(s)
Pn315/316	第 3 段移动位移	-1073741824~1073741824	10000	指令单位
Pn317	第 3 段位移最大运行速度	0~3000	500	r/min
Pn318	第 3 段位移加减速度	1~2000	100	r/s ²
Pn319	第 3 段位移完成后等待时间	0~65535	500	ms(s)
Pn320/321	第 4 段移动位移	-1073741824~1073741824	10000	指令单位
Pn322	第 4 段位移最大运行速度	0~3000	500	r/min
Pn323	第 4 段位移加减速度	1~2000	100	r/s ²
Pn324	第 4 段位移完成后等待时间	0~65535	500	ms(s)
Pn325/326	第 5 段移动位移	-1073741824~1073741824	10000	指令单位
Pn327	第 5 段位移最大运行速度	0~3000	500	r/min
Pn328	第 5 段位移加减速度	1~2000	100	r/s ²
Pn329	第 5 段位移完成后等待时间	0~65535	500	ms(s)
Pn330/331	第 6 段移动位移	-1073741824~1073741824	10000	指令单位
Pn332	第 6 段位移最大运行速度	0~3000	500	r/min
Pn333	第 6 段位移加减速度	1~2000	100	r/s ²
Pn334	第 6 段位移完成后等待时间	0~65535	500	ms(s)
Pn335/336	第 7 段移动位移	-1073741824~1073741824	10000	指令单位
Pn337	第 7 段位移最大运行速度	0~3000	500	r/min
Pn338	第 7 段位移加减速度	1~2000	100	r/s ²
Pn339	第 7 段位移完成后等待时间	0~65535	500	ms(s)
Pn340/341	第 8 段移动位移	-1073741824~1073741824	10000	指令单位
Pn342	第 8 段位移最大运行速度	0~3000	500	r/min

Pn343	第 8 段位移加减速度	1~2000	100	r/s ²
Pn344	第 8 段位移完成后等待时间	0~65535	500	ms(s)
Pn345/346	第 9 段移动位移	-1073741824~1073741824	10000	指令单位
Pn347	第 9 段位移最大运行速度	0~3000	500	r/min
Pn348	第 9 段位移加减速度	1~2000	100	r/s ²
Pn349	第 9 段位移完成后等待时间	0~65535	500	ms(s)
Pn350/351	第 10 段移动位移	-1073741824~1073741824	10000	指令单位
Pn352	第 10 段位移最大运行速度	0~3000	500	r/min
Pn353	第 10 段位移加减速度	1~2000	100	r/s ²
Pn354	第 10 段位移完成后等待时间	0~65535	500	ms(s)
Pn355/356	第 11 段移动位移	-1073741824~1073741824	10000	指令单位
Pn357	第 11 段位移最大运行速度	0~3000	500	r/min
Pn358	第 11 段位移加减速度	1~2000	100	r/s ²
Pn359	第 11 段位移完成后等待时间	0~65535	500	ms(s)
Pn360/361	第 12 段移动位移	-1073741824~1073741824	10000	指令单位
Pn362	第 12 段位移最大运行速度	0~3000	500	r/min
Pn363	第 12 段位移加减速度	1~2000	100	r/s ²
Pn364	第 12 段位移完成后等待时间	0~65535	500	ms(s)
Pn365/366	第 13 段移动位移	-1073741824~1073741824	10000	指令单位
Pn367	第 13 段位移最大运行速度	0~3000	500	r/min
Pn368	第 13 段位移加减速度	1~2000	100	r/s ²
Pn369	第 13 段位移完成后等待时间	0~65535	500	ms(s)
Pn370/371	第 14 段移动位移	-1073741824~1073741824	10000	指令单位
Pn372	第 14 段位移最大运行速度	0~3000	500	r/min
Pn373	第 14 段位移加减速度	1~2000	100	r/s ²
Pn374	第 14 段位移完成后等待时间	0~65535	500	ms(s)

Pn375/376	第 15 段移动位移	-1073741824~ 1073741824	10000	指令单位
Pn377	第 15 段位移最大运行速度	0~3000	500	r/min
Pn378	第 15 段位移加减速度	1~2000	100	r/s ²
Pn379	第 15 段位移完成后等待时间	0~65535	500	ms(s)
Pn380/381	第 16 段移动位移	-1073741824~ 1073741824	10000	指令单位
Pn382	第 16 段位移最大运行速度	0~3000	500	r/min
Pn383	第 16 段位移加减速度	1~2000	100	r/s ²
Pn384	第 16 段位移完成后等待时间	0~65535	500	ms(s)
Pn385	速度显示滤波设置	0~65535	15	-
Pn386	速度给定低通滤波截止频率	0~3000	3000	Hz
Pn387	输入标志寄存器高 16 位	显示	-	-
Pn388	保留	-	-	-
Pn389	当前固件的 PWM 中断控制频率	显示	-	Hz
Pn390	一体机故障代码高 16 位	显示	-	-
Pn391	保留	-	-	-
Pn392	转矩模式电流给定滤波截止频率	0~3000	300	Hz
Pn393	保留	-	-	-
Pn394	保留	-	-	-
Pn395/Pn396	给定脉冲计数器	显示	-	编码器单位
Pn397	保留	-	-	-
Pn398	一体机硬件版本号	显示	-	-
Pn399	指令过载报警设置	0~65535	0	10ms
Pn400	失速保护检测速度	0~10000	100	rpm
Pn401	失速保护检测时间	0~65535	1200	ms

Pn402	堵转报警检测指令速度	0~10000	100	rpm
Pn403	堵转报警反馈速度上限值	0~10000	30	rpm
Pn404	堵转保护检测时间	0~65535	1200	ms
Pn405-Pn409	保留	-	-	-
Pn410	电机 ID	0~65535	34040	-
Pn411	额定功率	0~65535	40	0.01KW
Pn412	额定电压	0~65535	48	V
Pn413	额定转速	0~65535	3000	rpm
Pn414	最大转速	0~65535	5000	rpm
Pn415	最大转矩	0~65535	381	0.01Nm
Pn416	转动惯量	0~65535	63	0.01kgcm
Pn417	定子电阻	0~65535	280	0.001Ω
Pn418	定子 Q 轴电感	0~65535	56	0.01mH
Pn419	定子 D 轴电感	0~65535	56	0.01mH
Pn420	线反电动势系数	0~65535	860	0.01mv/rpm
Pn421	转矩系数	0~65535	12	0.01Nm/Arms
Pn422	电气时间常数	0~65535	360	0.01ms
Pn423	机械时间常数	0~65535	360	0.01ms
Pn424	多圈编码器多圈位数	0~24	16	位数
Pn425-Pn439		-	-	-
Pn440/Pn441	保留	-	-	-
Pn442	编码器数据接收不足计数器	显示	-	-
Pn443	编码器接收数据空错误计数器	显示	-	-
Pn444	编码器 CRC 错误计数器	显示	-	-
Pn445	编码器串口错误计数器	显示	-	-
Pn446	编码器连续错误计数器	显示	-	-
Pn447/Pn448	编码器多圈数据	显示	-	-

Pn449/Pn450	编码器实际位置	显示	-	-
Pn451	编码器命令错误计数器	显示	-	-
Pn452	编码器状态错误计数器	显示	-	-
Pn453/Pn454	编码器单圈数据	显示	-	-
Pn455	拨码状态	显示	-	-
Pn456	制动最大持续时间	0~65535	50	ms
Pn457	脉冲信号带宽设定	0~15	9	-

6.2 参数功能

6.2.1 基本设定参数

Pn0	名称	控制模式			相关模式	-								
	设定范围	0~2	单位	-	出厂设定	0								
<table border="1" style="margin-left: auto; margin-right: auto;"> <thead> <tr> <th>设定值</th> <th>控制模式</th> </tr> </thead> <tbody> <tr> <td>0</td> <td>位置控制模式</td> </tr> <tr> <td>1</td> <td>速度控制模式</td> </tr> <tr> <td>2</td> <td>力矩控制模式</td> </tr> </tbody> </table>							设定值	控制模式	0	位置控制模式	1	速度控制模式	2	力矩控制模式
设定值	控制模式													
0	位置控制模式													
1	速度控制模式													
2	力矩控制模式													

Pn1	名称	位置指令源			相关模式	P																				
	设定范围	0~15	单位	-	出厂设定	0																				
<table border="1" style="margin-left: auto; margin-right: auto;"> <thead> <tr> <th>设定值</th> <th>控制模式</th> </tr> </thead> <tbody> <tr> <td>0</td> <td>脉冲指令源</td> </tr> <tr> <td>1</td> <td>定长/位置表</td> </tr> <tr> <td>2</td> <td>通讯控制</td> </tr> <tr> <td>3</td> <td>调试</td> </tr> <tr> <td>4</td> <td>保留（请勿设定）</td> </tr> <tr> <td>5</td> <td>APP1</td> </tr> <tr> <td>6</td> <td>保留（请勿设定）</td> </tr> <tr> <td>7</td> <td>位置表</td> </tr> <tr> <td>其它</td> <td>保留</td> </tr> </tbody> </table>							设定值	控制模式	0	脉冲指令源	1	定长/位置表	2	通讯控制	3	调试	4	保留（请勿设定）	5	APP1	6	保留（请勿设定）	7	位置表	其它	保留
设定值	控制模式																									
0	脉冲指令源																									
1	定长/位置表																									
2	通讯控制																									
3	调试																									
4	保留（请勿设定）																									
5	APP1																									
6	保留（请勿设定）																									
7	位置表																									
其它	保留																									

Pn2	名称	速度指令源			相关模式	S																
	设定范围	0~15	单位	-	出厂设定	0																
<table border="1"> <thead> <tr> <th>设定值</th> <th>控制模式</th> </tr> </thead> <tbody> <tr> <td>0</td> <td>数字给定</td> </tr> <tr> <td>1</td> <td>多段速度指令</td> </tr> <tr> <td>2</td> <td>调试</td> </tr> <tr> <td>3</td> <td>保留（请勿设定）</td> </tr> <tr> <td>4</td> <td>保留（请勿设定）</td> </tr> <tr> <td>5</td> <td>APP1</td> </tr> <tr> <td>其它</td> <td>保留</td> </tr> </tbody> </table>							设定值	控制模式	0	数字给定	1	多段速度指令	2	调试	3	保留（请勿设定）	4	保留（请勿设定）	5	APP1	其它	保留
设定值	控制模式																					
0	数字给定																					
1	多段速度指令																					
2	调试																					
3	保留（请勿设定）																					
4	保留（请勿设定）																					
5	APP1																					
其它	保留																					

Pn3	名称	转矩指令源			相关模式	T										
	设定范围	0~15	单位	-	出厂设定	0										
<table border="1"> <thead> <tr> <th>设定值</th> <th>控制模式</th> </tr> </thead> <tbody> <tr> <td>0</td> <td>数字给定</td> </tr> <tr> <td>5</td> <td>APP1</td> </tr> <tr> <td>6</td> <td>保留（请勿设定）</td> </tr> <tr> <td>其它</td> <td>保留</td> </tr> </tbody> </table>							设定值	控制模式	0	数字给定	5	APP1	6	保留（请勿设定）	其它	保留
设定值	控制模式															
0	数字给定															
5	APP1															
6	保留（请勿设定）															
其它	保留															

Pn4	名称	指令脉冲类型			相关模式	-												
	设定范围	0~2	单位	-	出厂设定	0												
<p>设定在 Pn1 参数设定为 0 时，外部脉冲输入的类型。</p> <table border="1"> <thead> <tr> <th>设定值</th> <th>指令脉冲类型</th> </tr> </thead> <tbody> <tr> <td>0</td> <td>脉冲 + 方向（正逻辑）</td> </tr> <tr> <td>1</td> <td>脉冲 + 方向（负逻辑）</td> </tr> <tr> <td>2</td> <td>CW + CCW</td> </tr> <tr> <td>3</td> <td>无效</td> </tr> <tr> <td>4</td> <td>保留（请勿设定）</td> </tr> </tbody> </table> <p>◆ 注：需要通过 Pn90 写入 1 永久保存参数后，掉电重启生效。</p>							设定值	指令脉冲类型	0	脉冲 + 方向（正逻辑）	1	脉冲 + 方向（负逻辑）	2	CW + CCW	3	无效	4	保留（请勿设定）
设定值	指令脉冲类型																	
0	脉冲 + 方向（正逻辑）																	
1	脉冲 + 方向（负逻辑）																	
2	CW + CCW																	
3	无效																	
4	保留（请勿设定）																	

Pn5	名称	电机运行方向			相关模式	PST						
	设定范围	0~1	单位	-	出厂设定	0						
<table border="1" style="margin-left: auto; margin-right: auto;"> <thead> <tr> <th>设定值</th> <th>电机运行方向</th> </tr> </thead> <tbody> <tr> <td>0</td> <td>电机运行正方向为 CCW(从电机输出轴看)</td> </tr> <tr> <td>1</td> <td>电机运行正方向为 CW(从电机输出轴看)</td> </tr> </tbody> </table>							设定值	电机运行方向	0	电机运行正方向为 CCW(从电机输出轴看)	1	电机运行正方向为 CW(从电机输出轴看)
设定值	电机运行方向											
0	电机运行正方向为 CCW(从电机输出轴看)											
1	电机运行正方向为 CW(从电机输出轴看)											

Pn6/7	名称	指令细分			相关模式	P
	设定范围	0~1048576	单位	指令/圈	出厂设定	10000
<p>设定一体机运行指令变换的细分数。其中：Pn6 为低 16 位数据，Pn7 为高 16 位数据，两者组合成 32 位无符号数据。</p> <p>◆ 当设定值为 0 时：一体机使用电子齿轮比 Pn8/9、Pn10/11 进行位置指令的变换</p>						

Pn8/9	名称	电子齿轮比分子			相关模式	P
	设定范围	1~8388608	单位	-	出厂设定	1
<p>设定一体机运行指令变换的电子齿轮比分子。其中：Pn8 为低 16 位数据，Pn9 为高 16 位数据，两者组合成 32 位无符号数据。</p> <p>◆ 当 Pn6/7 设定为 0 时生效</p>						

Pn10/11	名称	电子齿轮比分母			相关模式	
	设定范围	1~8388608	单位	-	出厂设定	1
<p>设定一体机运行指令变换的电子齿轮比分子。其中：Pn10 为低 16 位数据，Pn11 为高 16 位数据，两者组合成 32 位无符号数据。</p> <p>◆ 当 Pn6/7 设定为 0 时生效</p>						

Pn12/1 3	名称	超差报警阈值			相关模式	P
	设定范围	0~2147483647	单位	指令单位	出厂设定	1310720
设定一体机超差故障报警时的超差阈值。其中：Pn12 为低 16 位数据，Pn13 为高 16 位数据，两者组合成 32 位无符号数据。						

Pn14	名称	定位精度			相关模式	P
	设定范围	0~65535	单位	编码器单位	出厂设定	10
设定一体机定位完成输出有效时，位置误差阈值。						

Pn15	名称	到位信号建立时间			相关模式	P
	设定范围	0~65535	单位	控制周期	出厂设定	20
设定一体机定位完成输出有效时，脉冲停止后多长时间输出定位完成信号。						
◆ 注：控制周期时间可以从 Pn389（控制周期频率）计算得出，控制周期 = 1 / Pn389 (s)						

Pn16	名称	脉冲停止检测时间			相关模式	P
	设定范围	0~65535	单位	控制周期	出厂设定	20
设定一体机定位完成输出有效时，一体机检测到没有脉冲输入时，并经过设定时间的延时后，认为脉冲停止。						
◆ 注：控制周期时间可以从 Pn389（控制周期频率）计算得出，控制周期 = 1 / Pn389 (s)						

Pn17	名称	脉冲指令滤波时间			相关模式	P
	设定范围	1~1024	单位	控制周期	出厂设定	1
设定一体机脉冲指令滤波时间。						
◆ 注：控制周期时间可以从 Pn389（控制周期频率）计算得出，控制周期 = 1 / Pn389 (s)						

6.2.2 电机参数

- ◆ 注：编码器类型为通讯型时，一体机上电时会自动读取存储在电机编码器芯片 EEPROM 中的电机参数，并将这些参数更新到下述一体机参数，如 Pn19（电机极对数）等；
- ◆ 注：通讯型电机的参数在出厂时已经经过校准，电机相关参数已经写在电机编码器芯片内部的 EEPROM 中，如非厂家指导，请勿对电机参数保存至编码器芯片或对电机重新进行调零操作；

Pn19	名称	电机极对数			相关模式	-
	设定范围	0~256	单位	极对数	出厂设定	5
设定电机的极对数，请正确设定电机的极对数，否则将导致运行异常。 ◆ 注：需要通过 Pn90 写入 1 永久保存参数后，掉电重启生效。						

Pn20	名称	电机额定电流			相关模式	-
	设定范围	0~65535	单位	0.1A	出厂设定	70
◆ 注：需要通过 Pn90 写入 1 永久保存参数后，掉电重启生效。						

Pn21	名称	电机额定扭矩			相关模式	-
	设定范围	0~65535	单位	0.01Nm	出厂设定	65
◆ 注：需要通过 Pn90 写入 1 永久保存参数后，掉电重启生效。						

Pn22	名称	一体机过载系数			相关模式	-
	设定范围	0~300	单位	%	出厂设定	150
◆ 注：需要通过 Pn90 写入 1 永久保存参数后，掉电重启生效。						

Pn23	名称	编码器类型选择			相关模式	-
	设定范围	0~10	单位	-	出厂设定	5

设定电机的编码器输出类型。请正确设置编码器类型，否则将导致一体机运行异常或报错。

◆ 注：需要通过 Pn90 写入 1 永久保存参数后，掉电重启生效。

设定值	编码器类型选择
0	ABZ+UVW（保留，请勿设定）
1	ABZ+RS485（保留，请勿设定）
2	ABZ（保留，请勿设定）
3	ABZ 省线（保留，请勿设定）
4	UVW（保留，请勿设定）
5	通讯型单圈编码器
6	AB
7	AB+UVW（保留，请勿设定）
8	AB+RS485（保留，请勿设定）
9	AB+PWM（保留，请勿设定）
10	通讯型多圈编码器
11	无传感器（保留，请勿设定）

Pn24	名称	编码器分辨率			相关模式	-
	设定范围	0~65535	单位	脉冲数/位数	出厂设定	17

在设定值小于 24 时，一体机将设定值解析为编码器分辨率的位数；如果设定值大于等于 24，在解析为编码器脉冲数。如设定值为 23，则表示电机编码器分辨率为 23 位，如设定值是 10000，则表示电机编码器分辨率为 10000 脉冲/r

◆ 注：需要通过 Pn90 写入 1 永久保存参数后，掉电重启生效。

Pn25	名称	编码器校准启动			相关模式	-
	设定范围	0~1	单位	-	出厂设定	0

设定值	控制模式
0	不起作用，等待触发编码器校准
1	触发编码器校准操作 注：如果写入 1 后，读回下述数值： 读回 5555：则表示一体机存在过流、过压、欠压、内部电压出错等错误，无法进行编码器校准 读回 1：正在进行电机编码器调零 读回 0：电机编码器调零结束（在 Pn90=0 时，电机调零正常结束，Pn90=2 时，电机调零异常结束） 读回其他数值：电机编码器调零异常
6	中止编码器调零流程
9	将当前编码器单圈数值清为 0 ● 注：如非厂家指导，请勿进行该操作，否则将造成电机编码器零位出现异常
10	将编码器当前多圈数值清为 0，并且清除编码器故障信息（主要包括电池故障、多圈数据故障等）
11	清除编码器故障信息（主要包括电池故障、多圈数据故障等）
其他	无任何作用，并且写入后一体机内部将该参数变为 0

◆ 请在电机不使能情况下进行编码器校准

Pn26	名称	编码器校准力矩			相关模式	-
	设定范围	0~100	单位	%	出厂设定	70

设定编码器校准的电机运行力矩，单位为电机额定力矩的百分比。

Pn27	名称	编码器 Z 相信号对应的电角度/编码器零位偏移低 16 位			相关模式	-
	设定范围	0~65535	单位	编码器单位	出厂设定	0
<p>设定编码器 Z 相信号对应的电角度。</p> <p>设定/显示编码器零位偏移数值的低 16 位数据，其和 Pn28 号参数一起组成 32 位的编码器零位偏移量。</p> <p>◆ 注：需要通过 Pn90 写入 1 永久保存参数后，掉电重启生效。</p>						

Pn28	名称	编码器 U 相信号对应的电角度/编码器零位偏移高 16 位			相关模式	-
	设定范围	0~65535	单位	编码器单位	出厂设定	0
<p>设定编码器 U 相信号对应的电角度</p> <p>设定/显示编码器零位偏移数值的高 16 位，其和 Pn27 号参数一起组成 32 位的编码器零位偏移量</p> <p>◆ 电机顺时针旋转时，U 相的上升沿对应的电角度</p> <p>◆ 注：需要通过 Pn90 写入 1 永久保存参数后，掉电重启生效。</p>						

Pn29	名称	保留（请勿设定）			相关模式	-
	设定范围	-	单位	-	出厂设定	-

Pn410	名称	电机 ID			相关模式	-
	设定范围	0~65535	单位	-	出厂设定	34040

Pn411	名称	额定功率			相关模式	-
	设定范围	0~65535	单位	0.01KW	出厂设定	40
Pn412	名称	额定电压			相关模式	-
	设定范围	0~65535	单位	V	出厂设定	48

Pn413	名称	额定转速			相关模式	-
	设定范围	0~65535	单位	rpm	出厂设定	3000

Pn414	名称	最大转速			相关模式	-
	设定范围	0~65535	单位	rpm	出厂设定	5000

Pn415	名称	最大转矩			相关模式	-
	设定范围	0~65535	单位	0.01Nm	出厂设定	381

Pn416	名称	转动惯量			相关模式	-
	设定范围	0~65535	单位	0.01kgcm	出厂设定	63

Pn417	名称	定子电阻			相关模式	-
	设定范围	0~65535	单位	0.001 Ω	出厂设定	280

Pn418	名称	定子 Q 轴电感			相关模式	-
	设定范围	0~65535	单位	0.01mH	出厂设定	56

Pn419	名称	定子 D 轴电感			相关模式	-
	设定范围	0~65535	单位	0.01mH	出厂设定	56

Pn420	名称	线反电动势系数			相关模式	-
	设定范围	0~65535	单位	860	出厂设定	0.01mv/rp m

Pn421	名称	转矩系数			相关模式	-
	设定范围	0~65535	单位	0.01Nm/Ar ms	出厂设定	12

Pn422	名称	电气时间常数			相关模式	-
	设定范围	0~65535	单位	0.01ms	出厂设定	360

Pn423	名称	机械时间常数			相关模式	-
	设定范围	0~65535	单位	0.01ms	出厂设定	360

Pn424	名称	多圈编码器多圈位数			相关模式	-
	设定范围	0~24	单位	位数	出厂设定	16

6.2.3 一体机参数

Pn30	名称	最高运行转速			相关模式	PST
	设定范围	0~6000	单位	r/min	出厂设定	4000

Pn31	名称	过速等级			相关模式	PST
	设定范围	0~2	单位	-	出厂设定	0

Pn32	名称	速度到达幅值			相关模式	PST
	设定范围	0~6000	单位	r/min	出厂设定	1000

Pn33	名称	速度一致幅值			相关模式	PST
	设定范围	0~6000	单位	r/min	出厂设定	1000

Pn34	名称	零速钳位阈值			相关模式	PST
	设定范围	0~1000	单位	r/min	出厂设定	20

Pn35	名称	一体机欠压阈值			相关模式	
	设定范围	1~500	单位	V	出厂设定	18

设定一体机报欠压故障时的电压阈值。

◆ 注：需要通过 Pn90 写入 1 永久保存参数后，掉电重启生效。

Pn36	名称	一体机过压阈值			相关模式	
	设定范围	1~500	单位	V	出厂设定	60

设定驱动报过压故障时的电压阈值。

◆ 注：需要通过 Pn90 写入 1 永久保存参数后，掉电重启生效。

Pn37	名称	串口波特率			相关模式	-
	设定范围	0~3	单位	-	出厂设定	2

DV 系列一体机具有用于设定通讯波特率的拨码开关，因此改参数用于显示当前串口通讯的波特率设定值：

设定值	说明
0	9600 bps
1	19200 bps
2	38400 bps
3	115200 bps

Pn38	名称	RS485 波特率			相关模式	-
	设定范围	0~3	单位	-	出厂设定	2

DV 系列一体机具有用于设定通讯波特率的拨码开关，因此改参数用于显示当前串口通讯的波特率设定值：

设定值	说明
0	9600 bps
1	19200 bps
2	38400 bps
3	115200 bps

Pn39	名称	RS485 站号			相关模式	-
	设定范围	1~247	单位	-	出厂设定	1

设定 RS485 通讯一体机的从站站号。

- ◆ 注：仅在拨码开关 SW1-SW4 均设定为 ON 时，一体机的 RS485 通讯站号由该参数设定，其他拨码设定情况下，该参数用于显示当前拨码设定的站号
- ◆ 注：需要通过 Pn90 写入 1 永久保存参数后，掉电重启生效。

Pn40	名称	一体机 ID			相关模式	-
	设定范围	显示	单位	-	出厂设定	-

Pn41	名称	一体机版本号			相关模式	-
	设定范围	显示	单位	-	出厂设定	-

Pn44	名称	伺服强制使能			相关模式	PST
	设定范围	0~1	单位	-	出厂设定	0

软件伺服使能：在无外部使能情况下，需要设置该参数为 1，以使能一体机。

- ◆ 在该参数为 1 的情况下，一体机的使能状态将不再受外部使能信号的控制。

Pn45	名称	报警复位			相关模式	-
	设定范围	0~1	单位	-	出厂设定	0

通讯复位一体机故障状态：通过向该参数写入“1”，进行一次通讯复位一体机故障。复位完成后该参数数值变为 0。

Pn46	名称	复位一体机			相关模式	-
	设定范围	0~1	单位	-	出厂设定	0

通讯复位一体机：通过向该参数写入“1”，进行一次一体机的软复位操作。使得用户不需要掉电即可复位一体机。

Pn48	名称	开环运行			相关模式	-
	设定范围	0~15	单位	-	出厂设定	0

控制电机开环运行的启停操作：

设定值	说明
0	无意义/等待触发运行
3	开环正转
4	开环反转
6	减速停机
其他	保留

开环运行相关设定参数：

相关参数	说明
Pn26	开环运行力矩
Pn65	开环运行加速度
Pn66	开环运行减速度
Pn67	开环运行速度

◆ 建议在电机静止时候进行开环运行触发，否则可能造成运行异常。

Pn49	名称	电机转子锁轴运行			相关模式	-
	设定范围	0~2	单位	-	出厂设定	0

控制电机锁轴运行的启停操作：

设定值	说明
0	写入：停止电机锁轴运行；读取：电机停止
1	写入：电机锁轴启动；响应后将 Pn49 设为 2
2	写入：无意义；读取：电机锁轴运行中
3	读取：表示锁轴运行出现警告，一般由于电机处在过压、过流等报警下禁止进行锁轴运行
4	写入：进行电机电压开环控制，用于测试电机的 PWM 输出及 MOS 硬件是否正常

锁轴运行相关设定参数：

相关参数	说明
Pn26	锁轴力矩
Pn51	锁轴的转子位置

◆ 建议在电机静止时候进行锁轴运行触发，否则可能造成运行异常。

Pn50	名称	电机锁轴转子位置			相关模式	-
	设定范围	0~65535	单位	编码器单位	出厂设定	0

用于设定电机锁轴时，欲将电机转子转到设定的电角度位置。设定值要求在电机电角度分辨率内，最大值为：编码器分辨率/电机极对数。

Pn51	名称	数据采样通道 1			相关模式	-
	设定范围	0~15	单位	-	出厂设定	0

Pn52	名称	数据采样通道 2			相关模式	-
	设定范围	0~15	单位	-	出厂设定	0

Pn53	名称	数据采样间隔			相关模式	-
	设定范围	0~65535	单位	0.08ms	出厂设定	1

Pn54	名称	数据采样启停标志			相关模式	-
	设定范围	0~2	单位	-	出厂设定	0

Pn93	名称	编码器反相			相关模式	-
	设定范围	0~3	单位	-	出厂设定	0

用于设定是否对编码器输入进行反相操作。

DV 系列一体机要求在电机逆时针旋转时，Pn162/Pn163 是处于增计数状态（具有 A、B 信号的电机编码器），同时要求逆时针旋转时，Pn189 的序号按照 5、1、3、2、6、4 循环（同时具有 A、B 信号及 U、V、W 信号的电机编码器）；

如果逆时针旋转时，Pn162/Pn163 计数是减计数状态，则可以通过设置 Pn93 为 1 来使得 Pn162/Pn163 为增计数状态。如果 Pn189 的序号逆时针为 5、4、6、2、3、1，则可以通过设置 Pn93 为 2 来使得 Pn189 序号变为 5、1、3、2、6、4。

设定值	说明
0	A、B 信号及 U、V、W 信号均不反相
1	A、B 信号反相，U、V、W 信号不反相
2	A、B 信号不反相，U、V、W 信号反相
3	A、B 信号及 U、V、W 信号均反相

注：修改参数并通过 Pn90(保存参数)写入 1 后，重启生效(可以通过 Pn46 写入 1 进行软件复位或者进行重新上电)

Pn215	名称	指令过载起始检测点			相关模式	PS
	设定范围	0~300	单位	%	出厂设定	100
Pn216	名称	指令过载峰值检测点			相关模式	PS
	设定范围	0~300	单位	%	出厂设定	300

Pn217	名称	指令过载检测时间			相关模式	PS
	设定范围	0~65535	单位	ms	出厂设定	4000

Pn218	名称	热过载起始检测点			相关模式	PS
	设定范围	0~300	单位	%	出厂设定	100

Pn219	名称	热过载峰值检测点			相关模式	PS
	设定范围	0~300	单位	%	出厂设定	300

Pn220	名称	热过载检测时间			相关模式	PS
	设定范围	0~65535	单位	ms	出厂设定	4000

Pn221	名称	速度饱和输出报警检测时间			相关模式	PS
	设定范围	0~65535	单位	ms	出厂设定	5000

6.2.4 内部运行参数

Pn55	名称	数字给定速度			相关模式	
	设定范围	0~3000	单位	r/min	出厂设定	500

在速度控制模式下，速度指令来源设定为“0”时的电机运行速度设定值。

Pn56	名称	数字给定加速度			相关模式	
	设定范围	1~2000	单位	r/s ²	出厂设定	100

在速度控制模式下，速度指令来源设定为“0”时的电机运行加速度设定值。

Pn57	名称	数字给定减速度			相关模式	
	设定范围	1~2000	单位	r/s ²	出厂设定	100

在速度控制模式下，速度指令来源设定为“0”时的电机运行减速度设定值。

Pn59	名称	内部运动启停			相关模式	PST
	设定范围	0~15	单位	-	出厂设定	0
在内部运行模式下，通讯触发位置/速度/力矩的启停，具体说明详见第四章相关说明。						

Pn60	名称	点位加速度			相关模式	PST
	设定范围	1~2000	单位	r/s ²	出厂设定	100

Pn61	名称	点位减速度			相关模式	PST
	设定范围	1~2000	单位	r/s ²	出厂设定	100

Pn62	名称	点位速度			相关模式	PST
	设定范围	0~3000	单位	r/min	出厂设定	500

Pn63/64	名称	点位行程			相关模式	PST
	设定范围	-1073741824~ 1073741824	单位	指令单位	出厂设定	10000

Pn65	名称	点动加速度			相关模式	PST
	设定范围	1~2000	单位	r/s ²	出厂设定	100

Pn66	名称	点动减速度			相关模式	PST
	设定范围	1~2000	单位	r/s ²	出厂设定	100

Pn67	名称	点动速度			相关模式	PST
	设定范围	0~6000	单位	r/min	出厂设定	500

Pn68	名称	急停减速度			相关模式	PST
	设定范围	1~2000	单位	r/s ²	出厂设定	300

Pn69	名称	内部运行位置模式			相关模式	P
	设定范围	0~1	单位	-	出厂设定	0
设定位置控制模式时(Pn0=0)，在位置指令来源 Pn01 设定值为 2/3/5 时的位置指令类型； 0：增量位置模式 1：绝对位置模式						

6.2.5 输入/输出参数

Pn70	名称	输入口 1 功能/极性设置			相关模式	-
	设定范围	0~63	单位	-	出厂设定	33

16 位数据寄存器，其各位定义如下所示：

15					8
保留					
7	6	5	4		
保留		极性位	功能位		

极性位设定值	输入极性
0	常闭
1	常开

功能位 设定值	输入功能	功能位 设定值	输入功能
0	普通	16	CMD4 (多段运行指令切换 4)
1	PUL (脉冲)	17	rsvd (保留)
2	DIR (方向)	18	SpdDirSel (速度指令方向设定)
3	rsvd (保留)	19	ToqDirSel (力矩指令方向设定)
4	rsvd (保留)	20	rsvd (保留)
5	S-ON (伺服使能)	21	FUNC1 (多功能输入 1)
6	ALM_RST (故障与警告复位)	22	FUNC2 (多功能输入 2)
7	PulseInhibit (脉冲指令禁止)	23	FUNC3 (多功能输入 3)
8	EMG-STOP (急停)	24	FUNC4 (多功能输入 4)
9	POS-OT (正向限位开关)	25	FUNC5 (多功能输入 5)
10	NEG-OT (反向限位开关)	26	FUNC6 (多功能输入 6)
11	HOME-SWITCH (原点开关)	27	FUNC7 (多功能输入 7)
12	HOME-START (启动回零)	28	rsvd (保留)
13	CMD1 (多段运行指令切换 1)	29	rsvd (保留)
14	CMD2 (多段运行指令切换 2)	30	rsvd (保留)
15	CMD3 (多段运行指令切换 3)	31	rsvd (保留)

Pn71	名称	输入口 2 功能/极性设置			相关模式	-
	设定范围	0~63	单位	-	出厂设定	34

Pn72	名称	输入口 3 功能/极性设置			相关模式	-
	设定范围	0~63	单位	-	出厂设定	37

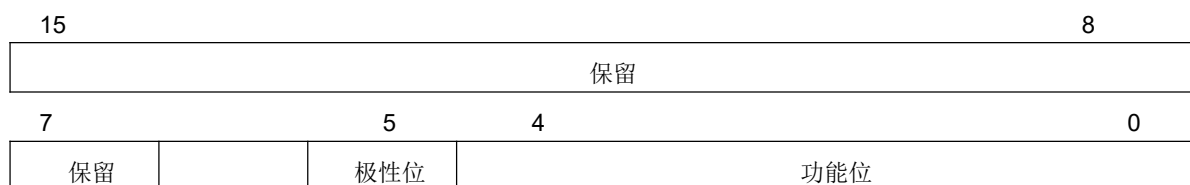
Pn73	名称	输入口 4 功能/极性设置			相关模式	-
	设定范围	0~63	单位	-	出厂设定	39

Pn74	名称	输入口 5 功能/极性设置			相关模式	-
	设定范围	0~63	单位	-	出厂设定	44

Pn75	名称	输入口 6 功能/极性设置			相关模式	-
	设定范围	0~63	单位	-	出厂设定	43

Pn76	名称	输出口 1 功能/极性设置			相关模式	-
	设定范围	0~63	单位	-	出厂设定	33

16 位数据寄存器，其各位定义如下所示：



极性位设定值	输入极性
0	常闭
1	常开

功能位 设定值	输出功能		功能位 设定值	输出功能		功能位 设定值	输出功能
0	普通		5	回零完成		10	FUNC3
1	报警		6	准备好		11	内部脉冲指令停止
2	抱闸		7	力矩到达		12	输入功能转发 1
3	到位		8	FUNC1		13	输入功能转发 2
4	转速到达		9	FUNC2		其他	保留

◆ 注：若功能位设置为 12/13，则需要设置 Pn198/Pn199 参数，用于选择需要输出的输入功能标志位

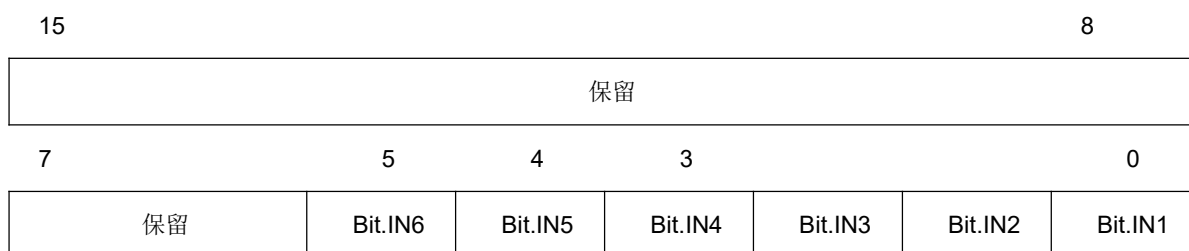
Pn77	名称	输出口 2 功能/极性设置			相关模式	-
	设定范围	0~63	单位	-	出厂设定	34

Pn78	名称	输出口 3 功能/极性设置			相关模式	-
	设定范围	0~63	单位	-	出厂设定	35

Pn79	名称	输出口 4 功能/极性设置			相关模式	-
	设定范围	0~63	单位	-	出厂设定	37

Pn106	名称	输入端口强制有效			相关模式	-
	设定范围	0~63	单位	-	出厂设定	0

用于设置输入端口的软件强制有效/无效。主要通过通讯写入单个寄存器，即可控制一体机的全部输入端口的有效/无效。

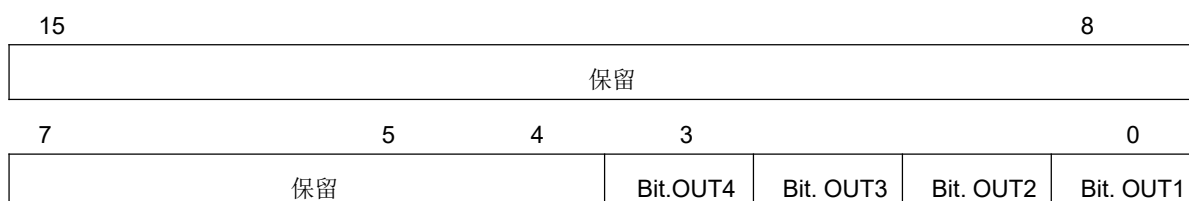


Pn106 寄存器的对应位 Bit.INx 为 1，将强制该输入端口对应的功能为有效，否则为无效(受一体机实际输入信号控制)。

◆ 注：在对应位为 1 的情况下，该输入端口将不再受外部输入信号的控制。

Pn107	名称	输入端口强制有效			相关模式	-
	设定范围	0~63	单位	-	出厂设定	0

用于设置输出端口的软件强制有效/无效。主要通过通讯写入单个寄存器，即可控制一体机的全部输出端口的有效/无效。



Pn107 寄存器的对应位 Bit.INx 为 1，将强制该输出端口对应的功能为有效，否则为无效(受一体机实际输出逻辑控制)。

◆ 注：在对应位为 1 的情况下，该输出端口将不再受一体机输出逻辑的控制。

6.2.6 调试运行参数

Pn80	名称	调试速度			相关模式	-
	设定范围	0~3000	单位	rpm	出厂设定	100

Pn81	名称	调试加速度			相关模式	-
	设定范围	1~2000	单位	r/s ²	出厂设定	100

Pn82	名称	调试减速度			相关模式	-
	设定范围	1~2000	单位	r/s ²	出厂设定	100

Pn83/8 4	名称	调试行程			相关模式	-
	设定范围	0~1073741824	单位	指令单位	出厂设定	10000

Pn85	名称	运动演示延时时间			相关模式	-
	设定范围	0~65535	单位	ms	出厂设定	500

Pn86	名称	运动演示运行模式			相关模式	-
	设定范围	0: 电机往复运行 1: 电机单方向运行	单位	-	出厂设定	0

Pn87	名称	运动演示起始方向			相关模式	-
	设定范围	0: 起始方向为正向 1: 起始方向为负向	单位	-	出厂设定	0

Pn88	名称	运动演示运行次数			相关模式	-
	设定范围	0~65535	单位	-	出厂设定	0

设置电机工作于运动演示模式时的运行此时。在往复运行模式下(Pn86=0)，电机完整地往复运行一次，计为一次运行次数。在单方向运行模式下(Pn86=1)，电机运行后停机，计为一次运行次数。

Pn88 = 0 时：电机无运行次数限制，一直运行，直至上位机给出停止信号

Pn88 ≠ 0 时：电机将按照 Pn88 设定的运行次数运行，后停机

Pn89	名称	运动演示启动/停止命令			相关模式	-
	设定范围	0~2	单位	-	出厂设定	0

用于启动/停止电机的演示运行模式。在运动演示模式下，电机将按照 Pn80~Pn88 设定的运行轨迹运行(要求：在位置控制模式时，请将 Pn01 设定为 3；在速度控制模式时，请将 Pn02 设定为 2)。

Pn89 = 0: 停止运动演示模式
Pn89 = 1: 启动运动演示模式
Pn89 = 2: 读取值为 2，表明电机正工作在运动演示模式下；写入值 2，无作用

6.2.7 参数管理参数

Pn90	名称	保存参数			相关模式	-
	设定范围	0~65535	单位	-	出厂设定	0

往该参数写入 1 将进行参数保存。参数保存成功后，该参数值将变为 0（如果参数变为 2，表明参数保存失败）

- ◆ 所有需要永久保存(重新上电参数设置仍有效)的参数，必须在修改完参数后往该参数写 1
- ◆ 需要在电机停止运行的时候进行操作，否则将导致运行异常
- ◆ 写入 99，将电机参数保存至编码器 EEPROM（非厂家指导说明，请勿执行该操作）

Pn91	名称	恢复出厂设置			相关模式	-
	设定范围	0~1	单位	-	出厂设定	0

往该参数写入 1 将进行恢复出厂设置，所有参数将恢复出厂设定。操作完成后，该参数值将变为 0。

- ◆ 在修改了某些参数导致运行异常时，可以通过该操作恢复一体机出厂设置
- ◆ 需要在电机停止运行的时候进行操作，否则将导致运行异常

Pn92	名称	保留：请勿使用			相关模式	-
	设定范围	-	单位	-	出厂设定	0

Pn93	名称	编码器/PWM 信号反相控制			相关模式	-
	设定范围	0~7	单位	-	出厂设定	0

该寄存器用于对编码器信号、PWM 脉冲占空比信号进行反相控制操作，其各位定义如下：

15	保留				8
7	3	2	1	0	
保留			Bit2	Bit1	Bit0

Bitx	设定值	说明
Bit0	0: 编码器 A、B 信号正常相序 1: 编码器 A、B 信号反相序	用于设定增量编码器 A/B 信号的相序，以使得在电机轴逆时针旋转时，Pn172 号参数是增计数模式 ◆ 保存、重启后生效
Bit1	0: 编码器 U、V、W 霍尔信号正常相序 1: 编码器 U、V、W 霍尔信号反相序	用于设定编码器霍尔信号的相序，以使得在电机轴逆时针旋转时，Pn189 号参数表征的霍尔信号状态按照 5、1、3、2、6、4 的序号循环 ◆ 保存、重启后生效
Bit2	0: PWM 脉冲调速信号占空比正常相序 1: PWM 脉冲调速信号占空比反相序	用于在 Pn4 设定为 4 时，通过外部输入 PWM 占空比信号进行调速时，PWM 信号占空比的相序 ◆ 立即生效
Bit3	保留	保留
Bit4	0: 使能缺相报警 1: 禁止缺相报警	在 AB 编码器模式下，在上电时候会进行锁轴操作，在锁轴中检测电机动力线缺相

6.2.8 回零操作参数

Pn94	名称	原点复归使能控制方式			相关模式	PST
	设定范围	0~6	单位	-	出厂设定	1

设定原点复归的控制方式：

设定值	控制方式
0	禁止原点复归功能
1	使用 IN 输入功能为“启动回零”的 IN 端子触发机械回原点功能
2	使用 IN 输入功能为“启动回零”的 IN 端子触发电气回原点功能 电气回原点一般使用在机械回原点之后，不需要传感器输入信号。直接根据绝对位置运行下回到 Pn100/101 号参数设定的位置指令处，电气回原点完成后，Pn162/163 号参数等于 Pn100/101 号参数
3	上电自动机械回原点 设定为该值，并通过向 Pn90 号参数写 1(保存参数)后，下次上电将自动回原点。 ◆ 只在一体机重新上电后且电机使能情况下触发回原点
4	通讯触发机械回原点功能 电机使能情况下，写入该值，将立即触发机械回原点功能。回原点完成后，该寄存器清零。
5	通讯触发电气回原点功能 电机使能情况下，写入该值，将立即触发电气回原点功能。回原点完成后，该寄存器清零。
6	通讯触发以当前位置为原点 电机使能情况下，写入该值，一体机将以当前位置为原点。回原点完成后，该寄存器清零。

Pn95	名称	原点复归模式			相关模式	PST
	设定范围	0~5	单位	-	出厂设定	0

设定一体机原点复归操作模式：

设定值	原点复归模式
0	正向回原点 减速点：原点开关 原点：原点开关
1	负向回原点 减速点：原点开关 原点：原点开关
2	正向回原点 减速点：正向限位开关 原点：正向限位开关
3	负向回原点 减速点：负向限位开关 原点：负向限位开关
4	正向回原点 减速点：机械极限位置 原点：机械极限位置
5	负向回原点 减速点：机械极限位置 原点：机械极限位置

Pn96	名称	高速搜索原点开关信号的速度			相关模式	PST
	设定范围	0~3000	单位	r/min	出厂设定	100

Pn97	名称	低速搜索原点开关信号的速度			相关模式	PST
	设定范围	0~1000	单位	r/min	出厂设定	50

Pn98	名称	搜索原点开关信号的加减速度			相关模式	PST
	设定范围	1~2000	单位	r/s ²	出厂设定	100

Pn100/ 101	名称	机械原点偏移量			相关模式	PST
	设定范围	-1073741824~ 1073741824	单位	指令单位	出厂设定	0

设定机械原点偏移量：其中，Pn100 为低 16 位数据，Pn101 为高 16 位数据，两者组合成一个有符号的 32 位数据。

◆ 注：在 Pn95 = 0 / Pn95 = 1 时，Pn100/101 号参数为正数时，表示正向偏移，反之为负向偏移；在 Pn95 为其他参数值时，Pn100/101 设定的偏移量符号不起作用，偏移量均和回原点方向相反的方向；

Pn102	名称	机械原点偏移量及遇限位处理方式			相关模式	PST
	设定范围	0~3	单位	=	出厂设定	0

设定一体机原点复归机械原点偏移量及遇限位处理方式：

设定值	机械原点偏移量及遇限位处理方式
0	<p>Pn100/101 是原点复归后的坐标 遇到限位重新触发原点复归功能后，反向找原点</p> <p>◆ 备注 机械原点：机械原点与机械零点不重合，找到原点后，当前位置 P162/163 号参数强制为 P100/101 号参数设定值。 遇限位处理方式：再次给出原点复归触发信号，电机反向执行原点复归操作。</p>
1	<p>Pn100/101 是原点复归后的相对偏移量 遇到限位重新触发原点复归功能后，反向找原点</p> <p>◆ 备注 机械原点：机械原点与机械零点重合，找到原点后，电机运行 P100/101 号参数设定的指令行程后停机，当前位置 P162/163 号参数等于 P100/101 号参数设定值。 遇限位处理方式：再次给出原点复归触发信号，电机反向执行原点复归操作。</p>
2	<p>Pn100/101 是原点复归后的坐标 遇到限位自动反向找原点</p> <p>◆ 备注 机械原点：机械原点与机械零点不重合，找到原点后，当前位置 P162/163 号参数强制为 P100/101 号参数设定值。 遇限位处理方式：自动反向继续执行原点复归操作。</p>
3	<p>Pn100/101 是原点复归后的相对偏移量 遇到限位重新触发原点复归功能后，反向找原点</p> <p>◆ 备注 机械原点：机械原点与机械零点重合，找到原点后，电机运行 P100/101 号参数设定的指令行程后停机，当前位置 P162/163 号参数等于 P100/101 号参数设定值。 遇限位处理方式：自动反向继续执行原点复归操作。</p>

Pn103	名称	碰撞回原点检测时间			相关模式	PST
	设定范围	0~65535	单位	ms	出厂设定	50

在 Pn95 号参数设定为 4/5 时，使能碰撞回原点功能。当电机的运行速度低于 Pn104 号参数设定值，且电机实际力矩大于等于 Pn105 号参数设定值时，认为到达了机械极限位置。此时内部碰撞回原点计数器开始计数，在计数器时间大于 Pn103 号设定值时，电机完成回原点操作。

Pn104	名称	碰撞回原点检测速度			相关模式	PST
	设定范围	0~1000	单位	r/min	出厂设定	50

Pn105	名称	碰撞回原点力矩			相关模式	PST
	设定范围	0~65535	单位	0.001Nm	出厂设定	300

6.2.9 输入/输出功能相关

Pn106	名称	输入强制有效			相关模式	-
	设定范围	0~63	单位	-	出厂设定	0

该寄存器用于对输入信号进行软件强制有效，其各位定义如下：



Bitx	设定值
Bit0	输入端口 IN1 设定的功能软件有效状态： 0: 无效 1: 有效
Bit1	输入端口 IN2 设定的功能软件有效状态： 0: 无效 1: 有效
Bit2	输入端口 IN3 设定的功能软件有效状态： 0: 无效 1: 有效
Bit3	输入端口 IN4 设定的功能软件有效状态： 0: 无效 1: 有效
Bit4	输入端口 IN5 设定的功能软件有效状态： 0: 无效 1: 有效
Bit5	输入端口 IN6 设定的功能软件有效状态： 0: 无效 1: 有效

Pn107	名称	输出强制有效			相关模式	-
	设定范围	0~15	单位	-	出厂设定	0

该寄存器用于对输出信号进行软件强制有效，其各位定义如下：



Bitx	设定值
Bit0	输出端口 OUT1 设定的功能软件有效状态： 0: 无效 1: 有效
Bit1	输出端口 OUT2 设定的功能软件有效状态： 0: 无效 1: 有效
Bit2	输出端口 OUT3 设定的功能软件有效状态： 0: 无效 1: 有效
Bit3	输出端口 OUT4 设定的功能软件有效状态： 0: 无效 1: 有效

Pn108	名称	电机转速、故障代码 PWM 输出使能			相关模式	-
	设定范围	0~3	单位	-	出厂设定	0

该用于使能电机转速、故障代码的 PWM 脉冲占空比输出，其各位定义如下：



Bitx	设定值
Bit0	<p>输出端口 OUT1 用于 PWM 信号输出电机转速，输出 PWM 信号频率为 2KHz，占空比为 0%~100%，基准值为 Pn108 设定值，即输出的 PWM 信号占空比为：</p> $\text{PWM 占空比} = (\text{电机实际转速} / \text{Pn108 设定值}) \times 100\%$ <p>0: 禁止</p> <p>1: 使能</p> <p>◆ 保存、重启后生效</p>
Bit1	<p>使用 PWM 信号输出一体机故障代码，输出 PWM 信号频率为 50Hz，占空比为 0%~100%，阶梯为 4%，即无故障时，输出为占空比为 0%的 PWM 信号，过流故障为占空比为 4%的 PWM 信号，依次类推。具体故障对应的占空比请参照故障一览表中的故障 LED 红灯闪烁次数。换算关系式为：$\text{PWM 占空比} = (\text{红灯闪烁次数} / 25) \times 100\%$</p> <p>0: 无效</p> <p>1: 有效</p> <p>◆ 保存、重启后生效</p> <p>◆ 要求对应输出端口功能设定为“报警输出”时生效</p> <p>◆ 在使能 PWM 信号输出电机转速时，仅可使用 OUT2 作为 PWM 故障代码的输出</p>

Pn109	名称	电机转速 PWM 输出最高转速设定			相关模式	-
	设定范围	0~20000	单位	r/min	出厂设定	5000
<p>设定在使能 PWM 信号输出电机转速时，用于计算 PWM 信号占空比的基准值： PWM 占空比 = (电机实际转速 / Pn109 设定值) x 100%</p>						

Pn198	名称	输入功能转发选择 1			相关模式	-
	设定范围	0~31	单位	-	出厂设定	0
<p>用于设定在输出端口功能位设置为“12”或者“13”时，设定一体机该输出端口需要输出哪个输入端口功能标志，如：在 Pn76=44(输入功能转发 1，常开极性)，Pn198 设定为 11(参照输入端口功能设置，功能位为 11，表示原点信号)，则一体机将通过输出端口 1，输出原点开关信号的状态。</p>						

Pn199	名称	输入功能转发选择 2			相关模式	-
	设定范围	0~31	单位	-	出厂设定	0
参照 Pn198						

6.2.10 控制增益参数

Pn110	名称	位置比例增益			相关模式	-
	设定范围	0~65535	单位	-	出厂设定	300

Pn111	名称	速度比例增益			相关模式	-
	设定范围	0~65535	单位	-	出厂设定	500

Pn112	名称	速度积分增益			相关模式	-
	设定范围	0~65535	单位	-	出厂设定	10

Pn113	名称	速度饱和增益			相关模式	-
	设定范围	0~65535	单位	-	出厂设定	256

Pn118	名称	速度低通滤波截止频率 1			相关模式	-
	设定范围	0~3000	单位	Hz	出厂设定	200

Pn119	名称	速度低通滤波截止频率 2			相关模式	
	设定范围	0~3000	单位	Hz	出厂设定	600

Pn124	名称	转矩比例增益			相关模式	-
	设定范围	0~65535	单位	-	出厂设定	150

Pn125	名称	转矩积分增益			相关模式	-
	设定范围	0~65535	单位	-	出厂设定	80

Pn126	名称	转矩饱和增益			相关模式	-
	设定范围	0~65535	单位	-	出厂设定	256

Pn127	名称	转矩低通滤波截止频率			相关模式	
	设定范围	0~3000	单位	Hz	出厂设定	1000

6.2.11 力矩运行参数

Pn140	名称	力矩模式给力矩			相关模式	T
	设定范围	0~65535	单位	0.001Nm	出厂设定	300

力矩运行模式的相关参数的设置说明，请参照“第四章 运行”中的力矩模式部分。

Pn141	名称	力矩模式加速度			相关模式	T
	设定范围	1~2000	单位	r/s ²	出厂设定	100

Pn142	名称	力矩模式减速度			相关模式	T
	设定范围	1~2000	单位	r/s ²	出厂设定	100

Pn143	名称	力矩模式正向运行速度			相关模式	T
	设定范围	0~6000	单位	r/min	出厂设定	500

Pn144	名称	力矩模式负向运行速度			相关模式	T
	设定范围	0~6000	单位	r/min	出厂设定	500

Pn145	名称	力矩模式力矩到达基准值			相关模式	T
	设定范围	0~65535	单位	0.001Nm	出厂设定	0

Pn146	名称	力矩模式力矩到达有效值			相关模式	T
	设定范围	0~65535	单位	0.001Nm	出厂设定	0
Pn147	名称	力矩模式力矩到达无效值			相关模式	T
	设定范围	0~65535	单位	0.001Nm	出厂设定	0

Pn148	名称	力矩模式力矩到达信号检测时间			相关模式	T
	设定范围	0~65535	单位	ms	出厂设定	50
<p>设定力矩运行模式下，用于检测电机力矩到达的时间。设定的时间太短，将有可能导致力矩未到达(稳定)时，力矩到达信号输出有效。</p>						

Pn149	名称	力矩模式力矩到达保持时间			相关模式	T
	设定范围	0~65535	单位	ms	出厂设定	0
<p>设定力矩运行模式下，电机力矩到达后，电机保持力矩的时间。在保持时间到达后，电机将脱机或锁轴(由不同的力矩指令源决定)，具体详见各指令源的操作说明。</p> <p>设定为 0 时，电机将一直保持力矩模式运行，直到手动停机。</p>						

6.2.12 监控参数

Pn150	名称	一体机故障代码			相关模式	-
	设定范围	显示	单位	-	出厂设定	-

用于显示一体机故障代码，各位定义如下：（Pn390 为一一体机故障代码的高 16 位数值）

31				8											
<table border="1" style="width: 100%; height: 20px;"> <tr> <td colspan="8"></td> </tr> </table>															
23	22	21	20	18	17	16									
		程序异常	0 - 无错误 1 - 编码器参数读取错误 2 - 编码器参数写入错误 3 - 参数写入读取错误		0 - 无错误 1 - 失速 2 - 堵转 3 - 堵转 2										
15	14	13	12	11	10	9	8								
编码器计数	编码器干扰	制动超时	速度饱和	指令过载	热过载	限位	编码器								
7	6	5	4	3	2	1	0								
超差	缺相	参数存储	过温	欠压	过压	过流	内部电压								

Pn390	名称	一体机故障代码			相关模式	-
	设定范围	显示	单位	-	出厂设定	-

该寄存器为一一体机故障代码的高 16 位数值，其寄存器位定义请查看 Pn150 寄存器说明

Pn151	名称	一体机输出功能标志状态			相关模式	-
	设定范围	显示	单位	-	出厂设定	-

用于显示一体机当前输出功能是否有效的标志寄存器，各位定义如下：

15				8			
保留				USER3	USER2	USER1	
7	6	5	4	3	2	1	0
力矩到达	准备好	回零完成	速度到达	到位	抱闸	报警	普通

Pn152/ 153	名称	编码器状态代码			相关模式	-
	设定范围	显示	单位	-	出厂设定	-

用于显示一体机故障代码，各位定义如下：

31	30	29	28	27	26	25	24
			锁轴标志	编码器 PWM 占空比			
23	22	21	20	19	18	17	16
编码器 PWM 中断电平		编码器计数	霍尔状态	编码器校准	编码器类型	串口接收错	SF 状态错
15	14	13	12	11	10	9	8
程序异常	CRC 错误	命令错误	接收超时	上电数据空	电池报警	电池错误	多圈数据
7	6	5	4	3	2	1	0
过热	计数溢出	计数错误	状态错误	超速	界定符故障	校验位故障	发生故障

Pn154	名称	输入端口状态			相关模式	-
	设定范围	显示	单位	-	出厂设定	-

用于显示一体机输入端口状态，各位定义如下：

15							8
保留							
7	6	5	4	3	2	1	0
保留		IN6	IN5	IN4	IN3	IN2	IN1

位显示值	说明
0	输入光耦未导通
1	输入光耦导通

Pn155	名称	输出端口状态			相关模式	-
	设定范围	显示	单位	-	出厂设定	-

用于显示一体机输出端口状态，各位定义如下：

15							8
保留							
7	6	5	4	3	2	1	0
保留				OUT4	OUT3	OUT2	OUT1

位显示值	说明
0	输出光耦未导通
1	输出光耦导通

Pn156	名称	输入端口导通沿锁存状态			相关模式	-
	设定范围	显示	单位	-	出厂设定	-

用于显示一体机输入端口的导通沿锁存状态，各位定义如下：

15							8
保留							
7	6	5	4	3	2	1	0
保留	IN6	IN5	IN4	IN3	IN2	IN1	

位显示值	说明
0	输入端口未导通
1	输入端口至少有过一次导通触发

◆ 向该参数写入任何值，均将该寄存器值清零。

Pn157	名称	输入端口关断沿锁存状态			相关模式	-
	设定范围	显示	单位	-	出厂设定	-

用于显示一体机输入端口的关断沿锁存状态，各位定义如下：

15							8
保留							
7	6	5	4	3	2	1	0
保留	IN6	IN5	IN4	IN3	IN2	IN1	

位显示值	说明
0	输入端口未关断
1	输入端口至少有过一次关断触发

◆ 向该参数写入任何值，均将该寄存器值清零。

Pn158	名称	输入状态标志寄存器				相关模式	-
	设定范围	显示	单位	-	出厂设定	-	
<p>用于显示一体机当前输入功能是否有效的标志寄存器(输入端口的功能由 Pn70~Pn76 设定), Pn387 寄存器为输入状态标志寄存器的高 16 位数据。</p>							
31	30	29	28	27	26	25	24
保留			BRK	FUNC7	FUNC6	FUNC5	FUNC4
23	22	21	20	19	18	17	16
FUNC3	FUNC2	FUNC1	保留	ToqDirSe 	SpdDirSe 	保留	CMD4
15							8
CMD3	CMD2	CMD1	原点信号	启动回零	负限位	正限位	急停
7	6	5	4	3	2	1	0
脉冲禁止	故障复位	使能	保留	保留	方向	脉冲	普通

Pn159	名称	输出状态标志寄存器				相关模式	-
	设定范围	显示	单位	-	出厂设定	-	
<p>用于显示一体机当前输出功能是否有效的标志寄存器, 各位定义如下:</p>							
15							8
保留					USER3	USER2	USER1
7	6	5	4	3	2	1	0
力矩到达	准备好	回零完成	速度到达	到位	抱闸	报警	普通

Pn160	名称	一体机电压			相关模式	-
	设定范围	显示	单位	0.01V	出厂设定	-

Pn161	名称	一体机平均负载率			相关模式	-
	设定范围	显示	单位	%	出厂设定	-

Pn162/	名称	电机当前位置			相关模式	-
163	设定范围	显示	单位	指令单位	出厂设定	-

用于显示当前电机位置。为有符号 32 位整数数值，其中：Pn166 为低 16 位，Pn167 为高 16 位。正负分别表示给定正负方向的脉冲。

◆ 回原点完成后，其值等于原点复归中的偏移量设定值。

Pn164/	名称	跟踪误差			相关模式	-
165	设定范围	显示	单位	编码器单位	出厂设定	-

用于显示电机当前的跟踪误差个数。为有符号 32 位整数数值，其中：Pn164 为低 16 位，Pn165 为高 16 位。

Pn166/	名称	外部脉冲计数器			相关模式	-
167	设定范围	显示	单位	指令单位	出厂设定	-

用于显示外部给定脉冲计数个数。为有符号 32 位整数数值，其中：Pn166 为低 16 位，Pn167 为高 16 位。正负分别表示给定正负方向的脉冲。

◆ 往 Pn167 写任何值，都将对 Pn166/167 执行清零操作

Pn168/	名称	内部脉冲计数器			相关模式	-
169	设定范围	显示	单位	指令单位	出厂设定	-

用于显示内部给定脉冲计数个数。为有符号 32 位整数数值，其中：Pn168 为低 16 位，Pn169 为高 16 位。正负分别表示给定正负方向的脉冲。

◆ 往 Pn169 写任何值，都将对 Pn168/169 执行清零操作

Pn170/	名称	编码器反馈脉冲计数器			相关模式	-
171	设定范围	显示	单位	编码器单位	出厂设定	-

用于显示编码器反馈脉冲计数个数。为有符号 32 位整数数值，其中：Pn170 为低 16 位，Pn171 为高 16 位。正负分别表示给定正负方向的脉冲。

Pn172/	名称	编码器当前位置			相关模式	-
173	设定范围	显示	单位	编码器单位	出厂设定	-

用于显示编码器反馈脉冲计数个数。为无符号 32 位整数数值，其中：Pn172 为低 16 位，Pn173 为高 16 位。

◆ 其显示值范围为：0~Pn24(编码器分辨率)

Pn174	名称	电机速度指令			相关模式	-
	设定范围	显示	单位	r/min	出厂设定	-

Pn175	名称	电机实际转速			相关模式	-
	设定范围	显示	单位	r/min	出厂设定	-

Pn176	名称	位置指令对应速度			相关模式	-
	设定范围	显示	单位	r/min	出厂设定	-

用于显示当前输入脉冲指令(外部/内部脉冲)频率对应的电机转速值。

Pn177	名称	电机给定力矩			相关模式	-
	设定范围	显示	单位	%	出厂设定	-

电机运行给定力矩大小，单位为电机额定力矩的百分比。

Pn178	名称	电机实际力矩			相关模式	-
	设定范围	显示	单位	%	出厂设定	-

电机运行实际力矩大小，单位为电机额定力矩的百分比。

Pn179	名称	电机当前电角度			相关模式	-
	设定范围	显示	单位	编码器单位	出厂设定	-

电机当前电角度，单位为编码器单位。换算成度数公式：电角度数 = Pn179 / (编码器分辨率 / 电机极对数)

Pn180	名称	电机 U 相电流采样数字值			相关模式	-
	设定范围	显示	单位	-	出厂设定	-

Pn181	名称	电机 U 相电流偏置			相关模式	-
	设定范围	显示	单位	-	出厂设定	-

Pn182	名称	电机 V 相电流采样数字值			相关模式	-
	设定范围	显示	单位	-	出厂设定	-

Pn183	名称	电机 V 相电流采样偏置			相关模式	-
	设定范围	显示	单位	-	出厂设定	-

Pn184	名称	电机母线电压采样数字值			相关模式	-
	设定范围	显示	单位	-	出厂设定	-

Pn185	名称	电机 U 相电流			相关模式	-
	设定范围	显示	单位	0.01A	出厂设定	-

Pn186	名称	电机 V 相电流			相关模式	-
	设定范围	显示	单位	0.01A	出厂设定	-

Pn187	名称	系统运行状态			相关模式	-
	设定范围	显示	单位	-	出厂设定	-

Pn188	名称	内部脉冲指令轨迹状态			相关模式	-
	设定范围	显示	单位	-	出厂设定	-

Pn189	名称	电机霍尔编码器状态			相关模式	-
	设定范围	显示	单位	-	出厂设定	-

Pn190	名称	编码器校准正向值			相关模式	-
	设定范围	显示	单位	-	出厂设定	-

Pn191	名称	编码器校准负向值			相关模式	-
	设定范围	显示	单位	-	出厂设定	-

Pn192	名称	编码器锁存值			相关模式	-
	设定范围	显示	单位	-	出厂设定	-

Pn193	名称	锁存的霍尔电角度			相关模式	-
	设定范围	显示	单位	-	出厂设定	-

Pn194	名称	编码器脉冲计数单元计数值			相关模式	-
	设定范围	显示	单位	-	出厂设定	-

Pn195	名称	模拟量输入采样数字值			相关模式	-
	设定范围	显示	单位	-	出厂设定	-

Pn196	名称	输入 PWM 信号脉冲占空比			相关模式	-
	设定范围	显示	单位	0.01%	出厂设定	-

Pn197	名称	电机转速 PWM 输出信号占空比			相关模式	-
	设定范围	显示	单位	0.01%	出厂设定	-

Pn387	名称	输入状态标志寄存器高 16 位（请查看 Pn158）			相关模式	-
	设定范围	-	单位	-	出厂设定	-

Pn388	名称	保留			相关模式	-
	设定范围	-	单位	-	出厂设定	-

Pn389	名称	当前固件的 PWM 中断控制频率			相关模式	-
	设定范围	显示	单位	Hz	出厂设定	-

Pn390	名称	一体机故障代码高 16 位（请查看 Pn150）			相关模式	-
	设定范围	显示	单位	-	出厂设定	-

Pn395	名称	给定脉冲计数器			相关模式	-
Pn396	设定范围	显示	单位	编码器单位	出厂设定	-

Pn398	名称	一体机硬件版本号			相关模式	-
	设定范围	显示	单位	-	出厂设定	-

Pn440	名称	保留			相关模式	-
Pn441	设定范围	-	单位	-	出厂设定	-

Pn442	名称	编码器数据接收不足计数器			相关模式	-
	设定范围	显示	单位	-	出厂设定	-

Pn443	名称	编码器接收数据空错误计数器			相关模式	-
	设定范围	显示	单位	-	出厂设定	-

Pn444	名称	编码器 CRC 错误计数器			相关模式	-
	设定范围	显示	单位	-	出厂设定	-

Pn445	名称	编码器串口错误计数器			相关模式	-
	设定范围	显示	单位	-	出厂设定	-

Pn446	名称	编码器连续错误计数器			相关模式	-
	设定范围	显示	单位	-	出厂设定	-

Pn447	名称	编码器多圈数据			相关模式	-
Pn448	设定范围	显示	单位	圈	出厂设定	-

Pn449	名称	编码器实际位置(上电后累计, 写 1 清零)			相关模式	-
Pn450	设定范围	显示	单位	编码器单位	出厂设定	-

Pn451	名称	编码器命令错误计数器			相关模式	-
	设定范围	显示	单位	-	出厂设定	-

Pn452	名称	编码器状态错误计数器			相关模式	-
	设定范围	显示	单位	-	出厂设定	-

Pn453	名称	编码器单圈数据 (编码器反馈的单圈数值)			相关模式	-
Pn454	设定范围	显示	单位	编码器单位	出厂设定	-

Pn455	名称	拨码状态			相关模式	-
	设定范围	显示	单位	编码器单位	出厂设定	-

6.2.13 扩展参数

Pn222	名称	速度模式停机模式			相关模式	S										
	设定范围	0~4	单位	-	出厂设定	0										
<p>设定速度控制模式下，速度停机后，电机的运行模式：</p> <table border="1"> <thead> <tr> <th>设定值</th> <th>说明</th> </tr> </thead> <tbody> <tr> <td>0</td> <td>不做处理</td> </tr> <tr> <td>1</td> <td>转为位置模式锁轴</td> </tr> <tr> <td>2</td> <td>伺服不使能</td> </tr> <tr> <td>其它</td> <td>保留</td> </tr> </tbody> </table> <p>◆ 该参数仅在某些速度指令源下生效，具体情况请参考速度控制模式。</p>							设定值	说明	0	不做处理	1	转为位置模式锁轴	2	伺服不使能	其它	保留
设定值	说明															
0	不做处理															
1	转为位置模式锁轴															
2	伺服不使能															
其它	保留															

Pn223	名称	力矩模式停机模式			相关模式	T												
	设定范围	0~4	单位	-	出厂设定	0												
<p>设定速度控制模式下，速度停机后，电机的运行模式：</p> <table border="1"> <thead> <tr> <th>设定值</th> <th>说明</th> </tr> </thead> <tbody> <tr> <td>0</td> <td>电机运行力矩设定为 0</td> </tr> <tr> <td>1</td> <td>转为位置模式锁轴</td> </tr> <tr> <td>2</td> <td>伺服不使能</td> </tr> <tr> <td>3</td> <td>不做处理</td> </tr> <tr> <td>其它</td> <td>保留</td> </tr> </tbody> </table> <p>◆ 该参数仅在某些力矩指令源下生效，具体情况请参考力矩控制模式。</p>							设定值	说明	0	电机运行力矩设定为 0	1	转为位置模式锁轴	2	伺服不使能	3	不做处理	其它	保留
设定值	说明																	
0	电机运行力矩设定为 0																	
1	转为位置模式锁轴																	
2	伺服不使能																	
3	不做处理																	
其它	保留																	

Pn224	名称	强制启停命令			相关模式	PST
	设定范围	0~9	单位	-	出厂设定	0
<p>用于在位置、速度、控制模式下的某些指令来源的启停命令。具体请参考运行章节的各个指令源说明；</p>						

Pn225	名称	通讯控制加速度			相关模式	P
	设定范围	1~2000	单位	r/s ²	出厂设定	100
<p>用于设置位置控制模式，通讯控制位置指令源时的运行曲线加速度。</p>						

Pn226	名称	通讯控制减速度			相关模式	P
	设定范围	1~2000	单位	r/s ²	出厂设定	100

用于设置位置控制模式，通讯控制位置指令源时的运行曲线减速度。

Pn227	名称	通讯控制速度			相关模式	P
	设定范围	0~6000	单位	r/min	出厂设定	500

用于设置位置控制模式，通讯控制位置指令源时的运行曲线最高速度。

Pn228/ 229	名称	通讯控制行程/位置			相关模式	P
	设定范围	-1073741824~ 1073741824	单位	指令单位	出厂设定	10000

用于设置位置控制模式，通讯控制位置指令源时的增量行程/绝对位置。
具体使用说明，请参照位置指令输入设置中的通讯控制指令源。

Pn230	名称	制动电阻功率			相关模式	-
	设定范围	1~65535	单位	W	出厂设定	100
Pn231	名称	制动电阻阻值			相关模式	-
	设定范围	0~6000	单位	Ω	出厂设定	40

Pn232	名称	制动电阻散热系数			相关模式	-
	设定范围	0~100	单位	%	出厂设定	20

Pn233	名称	制动命令			相关模式	-
	设定范围	0~2	单位	-	出厂设定	0

电机制动命令，一般用于单霍尔传感器或无霍尔传感器模式下，用于短接电机动力线，使得电机存在一定的粘滞力。在此模式下，一体机产生 50% 占空比的方波驱动电压。
0: 停止、1: 启动、2: 制动运行中

Pn385	名称	速度显示滤波设置			相关模式	-
	设定范围	0~65535	单位	-	出厂设定	15

设定值的 BIT14~BIT0 用于设定速度反馈的滑动平均滤波次数，设定范围为 0~20
设定值的 BIT15 用于设定速度反馈显示来源：BIT15=0: 滑动平均后的速度值，BIT15=1: 速度反馈低通滤波

Pn386	名称	速度给定低滤波截止频率			相关模式	-
	设定范围	0~3000	单位	Hz	出厂设定	3000

设定速度模式下，速度给定的低滤波截止频率，起到平滑速度给定的作用。

Pn392	名称	转矩模式电流给定滤波截止频率			相关模式	-
	设定范围	0~3000	单位	Hz	出厂设定	3000

Pn399	名称	指令过载报警设置			相关模式	-
	设定范围	0~65535	单位	10ms	出厂设定	0

设定一体机发生指令过载时的处理方式

设定值 0：一体机发生指令过载时发生指令过载报警，并立即停机

其他设定值：一体机发生指令过载时，将最大转矩输出限制为额定转矩，并且保持该设定时间后，才恢复过载能力

Pn400	名称	失速保护检测速度			相关模式	-
	设定范围	0~65535	单位	rpm	出厂设定	100

失速保护检测原理：电机实际转速大于 Pn400 设定值时，开始进行失速检测，在电机的实际转速方向和电机 Q 轴电流给定方向不同，且持续 Pn401 设定值时，一体机失速报警。

注：在电机轴被拖动运行的场合，可能存在误报的情况，可以将 Pn400 设置为 0 来禁止失速报警功能。

Pn401	名称	失速保护检测时间			相关模式	-
	设定范围	0~65535	单位	ms	出厂设定	1200

Pn402	名称	堵转报警检测指令速度			相关模式	-
	设定范围	0~65535	单位	rpm	出厂设定	100

堵转保护检测原理：电机指令转速大于 Pn402 设定值时，且电机实际转速低于 Pn403 设定值时，开始进行堵转检测，在这两个条件下，持续超过 Pn404 设定的时间时，发生堵转报警。

注：在需要取消报警功能时，可以将 Pn402 设定为一个较大的数值，比如 65535。

Pn403	名称	堵转报警反馈速度上限值			相关模式	-
	设定范围	0~65535	单位	rpm	出厂设定	30

Pn404	名称	堵转报警检测时间			相关模式	-
	设定范围	0~65535	单位	ms	出厂设定	1200

Pn405	名称	自动故障复位次数上限设定值			相关模式	-
	设定范围	0~65535	单位	-	出厂设定	0

Pn406	名称	自动故障复位次数递减间隔时间			相关模式	-
	设定范围	0~65535	单位	10ms	出厂设定	180

Pn407	名称	堵转报警 2 反馈速度上限设定值			相关模式	PS
	设定范围	0~65535	单位	rpm	出厂设定	10

Pn408	名称	堵转报警 2 检测时间			相关模式	-
	设定范围	0~65535	单位	ms	出厂设定	1800

在同时满足电机实际速度低于 Pn407，实际转矩大于最大转矩的 95%两个条件下，且持续时间超过 Pn408 设定的时间时，一体机报警堵转。

注：在需要取消该报警功能时，可以将 Pn408 设定为一个较大数值，比如 65535。

Pn457	名称	脉冲信号带宽设定			相关模式	-
	设定范围	0~15	单位	-	出厂设定	9

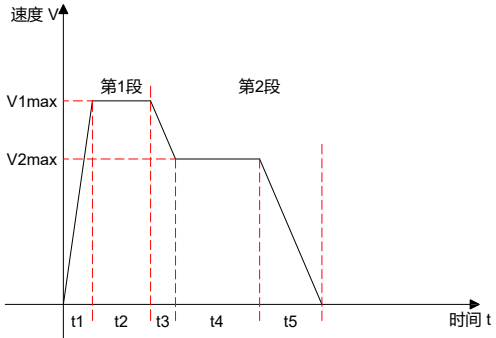
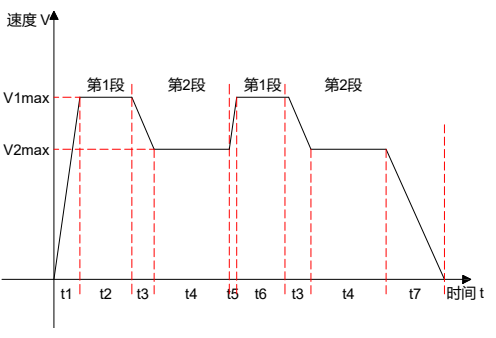
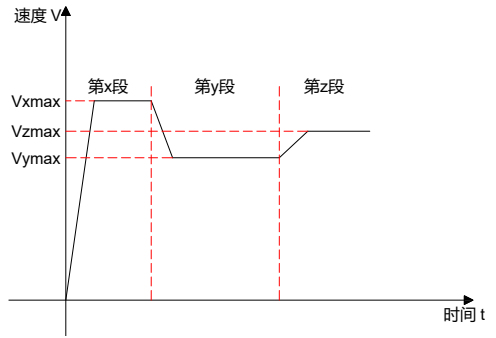
设定脉冲信号输入端子的数字滤波，其设定值影响一体机接收的最大脉冲信号的频率，以下数据按照 50%占空比的脉冲指令进行设置的：

设定值	数字滤波带宽	设定值	数字滤波带宽
0	42MHz	8	0.875MHz
1	21MHz	9	0.656MHz
2	10.5MHz	10	0.525MHz
3	5.25MHz	11	0.4375MHz
4	3.5MHz	12	0.328MHz
5	2.625MHz	13	0.2625MHz
6	1.75MHz	14	0.2187MHz
7	1.3125MHz	15	0.164MHz

6.2.14 多段速度参数

Pn237	名称	多段速度指令运行方式			相关模式	S
	设定范围	0~2	单位	-	出厂设定	2

设置控制模式为速度控制模式（Pn0=1），且速度指令源为多段速度指令源（Pn2=1）时，设置多段速度运行方式。

设定值	运行方式	备注	运行波形
0	单次运行结束停机	运行 1 轮即停机； 段号自动递增切换；	 <p>V1max、V2max: 第 1 段、第 2 段最大运行速度； S1、S2: 第 1 段、第 2 段位移；</p>
1	循环运行	循环运行，第 1 轮以后的起始段号为 1； 段号自动递增切换； 伺服使能保持有效，则一直保持循环运行状态；	 <p>V1max、V2max: 第 1 段、第 2 段最大运行速度； S1、S2: 第 1 段、第 2 段位移；</p>
2	IN 切换运行	段号有 IN 端子逻辑决定； 每段速度指令运行时间仅由段号切换间隔时间决定； 可使用 FunIN.18(速度指令方向设定)实现速度指令方向切换；	 <p>Vxmax、Vymax: 第 x 段、第 y 段最大运行速度； Sx、Sy: 第 x 段、第 y 段位移；</p>

每段速度指令运行期间，必须保证伺服使能有效，否则，一体机将停机。

Pn238	名称	多段速度指令终点段数			相关模式	S																																		
	设定范围	1~16	单位	-	出厂设定	16																																		
<p>设置多段速度指令的总段数。不同段可设置不同运行速度、运行时间、加减速速度。</p> <p>Pn237 = 0/1 时，多段段号自动递增切换，切换顺序：1, 2, 3, ……，Pn238</p> <p>Pn237 = 2 时，应设置 4 个 IN 为输入功能 FunIN.13~FunIN.16 (CMD1~CMD4)，并通过上位机控制 IN 端子逻辑以实现段号切换。多段段号为 4 位二进制数，CMD1~CMD4 与段号的对应关系如下所示。</p> <table border="1" style="margin-left: auto; margin-right: auto;"> <thead> <tr> <th>FunIN.16</th> <th>FunIN.15</th> <th>FunIN.14</th> <th>FunIN.13</th> <th rowspan="2">段号</th> </tr> <tr> <th>CMD4</th> <th>CMD3</th> <th>CMD2</th> <th>CMD1</th> </tr> </thead> <tbody> <tr> <td>0</td> <td>0</td> <td>0</td> <td>0</td> <td>1</td> </tr> <tr> <td>0</td> <td>0</td> <td>0</td> <td>1</td> <td>2</td> </tr> <tr> <td colspan="4" style="text-align: center;">……</td> <td></td> </tr> <tr> <td>1</td> <td>1</td> <td>1</td> <td>0</td> <td>15</td> </tr> <tr> <td>1</td> <td>1</td> <td>1</td> <td>1</td> <td>16</td> </tr> </tbody> </table> <p>IN 端子逻辑有效时 CMD(n)值为 1，否则为 0。</p>							FunIN.16	FunIN.15	FunIN.14	FunIN.13	段号	CMD4	CMD3	CMD2	CMD1	0	0	0	0	1	0	0	0	1	2	……					1	1	1	0	15	1	1	1	1	16
FunIN.16	FunIN.15	FunIN.14	FunIN.13	段号																																				
CMD4	CMD3	CMD2	CMD1																																					
0	0	0	0	1																																				
0	0	0	1	2																																				
……																																								
1	1	1	0	15																																				
1	1	1	1	16																																				

Pn239	名称	多段速度指令运行时间单位			相关模式	S						
	设定范围	0~1	单位	-	出厂设定	0						
<p>使用多段速度功能运行，且设置 Pn237 = 0/1 时，设置运行时间的单位。</p> <table border="1" style="margin-left: auto; margin-right: auto;"> <thead> <tr> <th>设定值</th> <th>时间单位</th> </tr> </thead> <tbody> <tr> <td>0</td> <td>0.1s</td> </tr> <tr> <td>1</td> <td>0.1min</td> </tr> </tbody> </table>							设定值	时间单位	0	0.1s	1	0.1min
设定值	时间单位											
0	0.1s											
1	0.1min											

Pn240	名称	多段速度指令加速度 1			相关模式	S
	设定范围	1~2000	单位	r/s ²	出厂设定	100
<p>设定多段速度指令第 1 组加速度。对于每段多段速度指令，有 6 组加、减速度供选择。</p>						

Pn241	名称	多段速度指令减速度 1			相关模式	S
	设定范围	1~2000	单位	r/s ²	出厂设定	100

Pn242	名称	多段速度指令加速度 2			相关模式	S
	设定范围	1~2000	单位	r/s ²	出厂设定	100

Pn243	名称	多段速度指令减速度 2			相关模式	S
	设定范围	1~2000	单位	r/s ²	出厂设定	100

Pn244	名称	多段速度指令加速度 3			相关模式	S
	设定范围	1~2000	单位	r/s ²	出厂设定	100

Pn245	名称	多段速度指令减速度 3			相关模式	S
	设定范围	1~2000	单位	r/s ²	出厂设定	100

Pn246	名称	多段速度指令加速度 4			相关模式	S
	设定范围	1~2000	单位	r/s ²	出厂设定	100

Pn247	名称	多段速度指令减速度 4			相关模式	S
	设定范围	1~2000	单位	r/s ²	出厂设定	100

Pn248	名称	多段速度指令加速度 5			相关模式	S
	设定范围	1~2000	单位	r/s ²	出厂设定	100

Pn249	名称	多段速度指令减速度 5			相关模式	S
	设定范围	1~2000	单位	r/s ²	出厂设定	100

Pn250	名称	多段速度指令加速度 6			相关模式	S
	设定范围	1~2000	单位	r/s ²	出厂设定	100

Pn251	名称	多段速度指令减速度 6			相关模式	S
	设定范围	1~2000	单位	r/s ²	出厂设定	100

Pn252	名称	第 1 段速度指令			相关模式	S
	设定范围	-3000~3000	单位	rpm	出厂设定	500

Pn253	名称	第 1 段速度指令运行时间			相关模式	S
	设定范围	0~65535	单位	0.1s/0.1min	出厂设定	10

设置第 1 段速度指令的运行时间。

运行时间：上一段速度指令切换到该段速度指令的变速时间+该段匀速运行时间。

若运行时间设为 0，一体机将自动跳过该段速度指令。

Pn237=2 时，只要外部 IN 端子决定的段号不发生变化，该段速度指令即持续运行，不受指令运行时间的影响。

Pn254	名称	第 1 段指令加减速选择			相关模式	S
	设定范围	1~6	单位	-	出厂设定	1

选择第 1 段速度指令的加、减速度。

设定值	加减速速度	备注
1	加、减速度 1	加速度: Pn240 减速度: Pn241
2	加、减速度 2	加速度: Pn242 减速度: Pn243
3	加、减速度 3	加速度: Pn244 减速度: Pn245
4	加、减速度 4	加速度: Pn246 减速度: Pn247
5	加、减速度 5	加速度: Pn248 减速度: Pn249
6	加、减速度 6	加速度: Pn250 减速度: Pn251

V1max、V2max: 第 1 段、第 2 段指令速度;

t1: 第 1 段实际加减速时间;

t3、t5: 第 2 段实际加减速时间;

某段运行时间: 上一段速度指令切换到该段速度指令的变速时间+该段匀速运行时间(如: 图中第 1 段运行时间为 t1+t2, 第 2 段运行时间为 t3+t4, 以此类推);

某段运行时间设为 0, 一体机将跳过该段速度指令, 执行下一段;

$$t_1 = \frac{v_1}{1000} \times \text{该段速度设置的加速时间}$$

$$t_3 = \frac{|v_2 - v_1|}{1000} \times \text{第 2 段设置的加速时间}$$

Pn255	名称	第 2 段速度指令			相关模式	S
	设定范围	-6000~6000	单位	rpm	出厂设定	500

Pn256	名称	第 2 段速度指令运行时间			相关模式	S
	设定范围	0~65535	单位	0.1s/0.1min	出厂设定	10

Pn257	名称	第 2 段指令加减速选择			相关模式	S
	设定范围	1~6	单位	-	出厂设定	1

Pn258	名称	第 3 段速度指令			相关模式	S
	设定范围	-3000~3000	单位	rpm	出厂设定	500

Pn259	名称	第 3 段速度指令运行时间			相关模式	S
	设定范围	0~65535	单位	0.1s/0.1min	出厂设定	10

Pn260	名称	第 3 段指令加减速选择			相关模式	S
	设定范围	1~6	单位	-	出厂设定	1

Pn261	名称	第 4 段速度指令			相关模式	S
	设定范围	-3000~3000	单位	rpm	出厂设定	500

Pn262	名称	第 4 段速度指令运行时间			相关模式	S
	设定范围	0~65535	单位	0.1s/0.1min	出厂设定	10

Pn263	名称	第 4 段指令加减速选择			相关模式	S
	设定范围	1~6	单位	-	出厂设定	1

Pn264	名称	第 5 段速度指令			相关模式	S
	设定范围	-3000~3000	单位	rpm	出厂设定	500

Pn265	名称	第 5 段速度指令运行时间			相关模式	S
	设定范围	0~65535	单位	0.1s/0.1min	出厂设定	10

Pn266	名称	第 5 段指令加减速选择			相关模式	S
	设定范围	1~6	单位	-	出厂设定	1

Pn267	名称	第 6 段速度指令			相关模式	S
	设定范围	-3000~3000	单位	rpm	出厂设定	500

Pn268	名称	第 6 段速度指令运行时间			相关模式	S
	设定范围	0~65535	单位	0.1s/0.1min	出厂设定	10

Pn269	名称	第 6 段指令加减速选择			相关模式	S
	设定范围	1~6	单位	-	出厂设定	1

Pn270	名称	第 7 段速度指令			相关模式	S
	设定范围	-3000~3000	单位	rpm	出厂设定	500

Pn271	名称	第 7 段速度指令运行时间			相关模式	S
	设定范围	0~65535	单位	0.1s/0.1min	出厂设定	10

Pn272	名称	第 7 段指令加减速选择			相关模式	S
	设定范围	1~6	单位	-	出厂设定	1

Pn273	名称	第 8 段速度指令			相关模式	S
	设定范围	-3000~3000	单位	rpm	出厂设定	500

Pn274	名称	第 8 段速度指令运行时间			相关模式	S
	设定范围	0~65535	单位	0.1s/0.1min	出厂设定	10

Pn275	名称	第 8 段指令加减速选择			相关模式	S
	设定范围	1~6	单位	-	出厂设定	1

Pn276	名称	第 9 段速度指令			相关模式	S
	设定范围	-3000~3000	单位	rpm	出厂设定	500

Pn277	名称	第 9 段速度指令运行时间			相关模式	S
	设定范围	0~65535	单位	0.1s/0.1min	出厂设定	10

Pn278	名称	第 9 段指令加减速选择			相关模式	S
	设定范围	1~6	单位	-	出厂设定	1

Pn279	名称	第 10 段速度指令			相关模式	S
	设定范围	-3000~3000	单位	rpm	出厂设定	500

Pn280	名称	第 10 段速度指令运行时间			相关模式	S
	设定范围	0~65535	单位	0.1s/0.1min	出厂设定	10

Pn281	名称	第 10 段指令加减速选择			相关模式	S
	设定范围	1~6	单位	-	出厂设定	1

Pn282	名称	第 11 段速度指令			相关模式	S
	设定范围	-3000~3000	单位	rpm	出厂设定	500

Pn283	名称	第 11 段速度指令运行时间			相关模式	S
	设定范围	0~65535	单位	0.1s/0.1min	出厂设定	10

Pn284	名称	第 11 段指令加减速选择			相关模式	S
	设定范围	1~6	单位	-	出厂设定	1

Pn285	名称	第 12 段速度指令			相关模式	S
	设定范围	-3000~3000	单位	rpm	出厂设定	500

Pn286	名称	第 12 段速度指令运行时间			相关模式	S
	设定范围	0~65535	单位	0.1s/0.1min	出厂设定	10

Pn287	名称	第 12 段指令加减速选择			相关模式	S
	设定范围	1~6	单位	-	出厂设定	1

Pn288	名称	第 13 段速度指令			相关模式	S
	设定范围	-3000~3000	单位	rpm	出厂设定	500

Pn289	名称	第 13 段速度指令运行时间			相关模式	S
	设定范围	0~65535	单位	0.1s/0.1min	出厂设定	10

Pn290	名称	第 13 段指令加减速选择			相关模式	S
	设定范围	1~6	单位	-	出厂设定	1

Pn291	名称	第 14 段速度指令			相关模式	S
	设定范围	-3000~3000	单位	rpm	出厂设定	500

Pn292	名称	第 14 段速度指令运行时间			相关模式	S
	设定范围	0~65535	单位	0.1s/0.1min	出厂设定	10

Pn293	名称	第 14 段指令加减速选择			相关模式	S
	设定范围	1~6	单位	-	出厂设定	1

Pn294	名称	第 15 段速度指令			相关模式	S
	设定范围	-3000~3000	单位	rpm	出厂设定	500

Pn295	名称	第 15 段速度指令运行时间			相关模式	S
	设定范围	0~65535	单位	0.1s/0.1min	出厂设定	10

Pn296	名称	第 15 段指令加减速选择			相关模式	S
	设定范围	1~6	单位	-	出厂设定	1

Pn297	名称	第 16 段速度指令			相关模式	S
	设定范围	-3000~3000	单位	rpm	出厂设定	500

Pn298	名称	第 16 段速度指令运行时间			相关模式	S
	设定范围	0~65535	单位	0.1s/0.1min	出厂设定	10

Pn299	名称	第 16 段指令加减速选择			相关模式	S
	设定范围	1~6	单位	-	出厂设定	1

6.2.15 多段位置参数

Pn300	名称	多段位置运行方式			相关模式	P
	设定范围	0~2	单位	-	出厂设定	2

设置控制模式为位置控制模式 (Pn0=0) 时, 且位置指令源为定长/位置表 (Pn1=1) 时, 设置多段位置运行方式。

设定值	运行方式	备注	运行波形
0	单次运行结束停机	运行 1 轮即停机; 段号自动递增切换; 段与段之间可设等待时间; 多段位置使能为电平有效;	<p>V1max、V2max: 第 1 段、第 2 段最大运行速度; S1、S2: 第 1 段、第 2 段位移;</p>
1	循环运行	循环运行, 第 1 轮以后的起始段号为 1; 段号自动递增切换; 段与段之间可设等待时间; 多段位置使能为电平有效;	<p>V1max、V2max: 第 1 段、第 2 段最大运行速度; S1、S2: 第 1 段、第 2 段位移;</p>
2	IN 切换运行	段号有更新即可持续运行; 段号有 IN 端子逻辑决定; 段与段之间间隔时间由上位机指令延时时间决定; 多段位置使能为沿变化有效;	<p>Vxmax、Vymax: 第 x 段、第 y 段最大运行速度; Sx、Sy: 第 x 段、第 y 段位移;</p>

使用多段位置功能时, 必须设置 1 个 IN 端口为 IN 功能 FunIN.26 (FUNC6: 多段位置使能), 设置方法请参考“输入/输出参数”。

Pn301	名称	位移指令终点段数			相关模式	P
	设定范围	1~16	单位	-	出厂设定	16

设置多段位置指令的总段数。不同段可设置不同的位移、运行速度、加减速度。

Pn300 = 0/1 时，多段段号自动递增切换，切换顺序：1, 2, 3,, Pn301

Pn300 = 2 时，应设置 4 个 IN 为输入功能 FunIN.13~FunIN.16 (CMD1~CMD4)，并通过上位机控制 IN 端子逻辑以实现段号切换。多段段号为 4 位二进制数，CMD1~CMD4 与段号的对应关系如下所示。

FunIN.16	FunIN.15	FunIN.14	FunIN.13	段号
CMD4	CMD3	CMD2	CMD1	
0	0	0	0	1
0	0	0	1	2
.....				
1	1	1	0	15
1	1	1	1	16

IN 端子逻辑有效时 CMD(n)值为 1，否则为 0。

Pn302	名称	时间单位			相关模式	P
	设定范围	0~1	单位	-	出厂设定	0

使用多段位置功能运行，且设置 Pn300 = 0/1 时，设置段与段之间的等待时间的单位。

等待时间：本段指令运行结束至下一段指令开始运行的时间间隔。

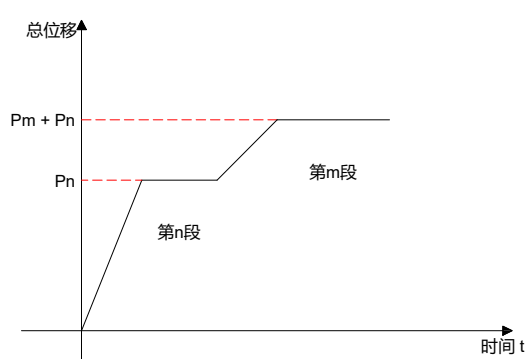
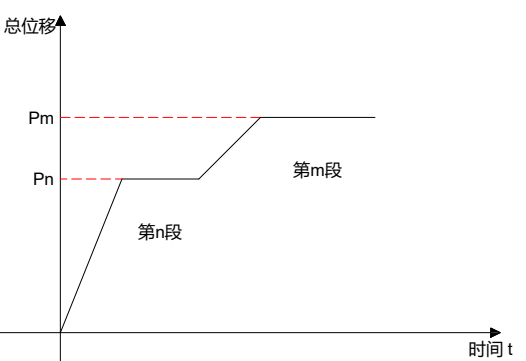
设定值	时间单位
0	ms
1	s

Pn303	名称	位移指令类型选择			相关模式	P
	设定范围	0~1	单位	-	出厂设定	1

使用多段位置功能运行时，设置位移指令的类型。

位移指令：一段时间内，位置指令的总和。

相对位移是目标位置相对于电机当前的位置增量；绝对位移是目标位置相对于电机原点的位置增量。举例说明：第 n 段移动位移为 P_n ($P_n > 0$)，第 m 段移动位移为 P_m ($P_m > 0$)，假设 $P_m > P_n$ ，对比如下：

设定值	位移指令类型	备注
0	相对位移指令	 <p>第 m 段实际移动位移：P_m</p>
1	绝对位移指令	 <p>第 m 段实际移动位移：$P_m - P_n$</p>

Pn305/ 306	名称	第 1 段移动位移			相关模式	P
	设定范围	-1073741824~ 1073741824	单位	指令单位	出厂设定	10000
<p>设置多段位置第 1 段移动位置（指令单位）。其中：Pn305 为低 16 位数值，Pn306 为高 16 位数值。Pn305 和 Pn306 组成一个有符号的 32 位整数。</p>						

Pn307	名称	第 1 段位移最大运行速度			相关模式	P
	设定范围	0~6000	单位	r/min	出厂设定	500
<p>设置多段位置第 1 段最大运行速度。</p> <p>最大运行速度是指电机不处于加减速过程的匀速运行速度，若 Pn305/306（第 1 段移动位移）过小，电机实际转速将小于 Pn307 设置值。</p>						

Pn308	名称	第 1 段位移加减速速度			相关模式	P
	设定范围	1~2000	单位	r/s ²	出厂设定	100
<p>设置多段位置第 1 段电机运行曲线的加减速速度值。</p>						

Pn309	名称	第 1 段位移完成后等待时间			相关模式	P
	设定范围	0~65535	单位	ms(s)	出厂设定	500
<p>设置多段位置第 1 段位移运行完成后，运行下一段位移前的等待时间。</p> <p>◆ 仅在 Pn300=0/1 时有效</p>						

Pn310/ 311	名称	第 2 段移动位移			相关模式	P
	设定范围	-1073741824~ 1073741824	单位	指令单位	出厂设定	10000

Pn312	名称	第 2 段位移最大运行速度			相关模式	P
	设定范围	0~3000	单位	r/min	出厂设定	500

Pn313	名称	第 2 段位移加减速速度			相关模式	P
	设定范围	1~2000	单位	r/s ²	出厂设定	100

Pn314	名称	第 2 段位移完成后等待时间			相关模式	P
	设定范围	0~65535	单位	ms(s)	出厂设定	500

Pn315/ 316	名称	第 3 段移动位移			相关模式	P
	设定范围	-1073741824~ 1073741824	单位	指令单位	出厂设定	10000

Pn317	名称	第 3 段位移最大运行速度			相关模式	P
	设定范围	0~3000	单位	r/min	出厂设定	500

Pn318	名称	第 3 段位移加减速度			相关模式	P
	设定范围	1~2000	单位	r/s ²	出厂设定	100

Pn319	名称	第 3 段位移完成后等待时间			相关模式	P
	设定范围	0~65535	单位	ms(s)	出厂设定	500

Pn320/ 321	名称	第 4 段移动位移			相关模式	P
	设定范围	-1073741824~ 1073741824	单位	指令单位	出厂设定	10000

Pn322	名称	第 4 段位移最大运行速度			相关模式	P
	设定范围	0~3000	单位	r/min	出厂设定	500

Pn323	名称	第 4 段位移加减速度			相关模式	P
	设定范围	1~2000	单位	r/s ²	出厂设定	100

用于设置位置控制模式，通讯控制位置指令源时的运行曲线最高速度。

Pn324	名称	第 4 段位移完成后等待时间			相关模式	P
	设定范围	0~65535	单位	ms(s)	出厂设定	500

Pn325/ 326	名称	第 5 移动位移			相关模式	P
	设定范围	-1073741824~ 1073741824	单位	指令单位	出厂设定	10000

Pn327	名称	第 5 段位移最大运行速度			相关模式	P
	设定范围	0~6000	单位	r/min	出厂设定	500

Pn328	名称	第 5 段位移加减速度			相关模式	P
	设定范围	1~2000	单位	r/s ²	出厂设定	100

Pn329	名称	第 5 段位移完成后等待时间			相关模式	P
	设定范围	0~65535	单位	ms(s)	出厂设定	500

Pn330/ 331	名称	第 6 段移动位移			相关模式	P
	设定范围	-1073741824~ 1073741824	单位	指令单位	出厂设定	10000

Pn332	名称	第 6 段位移最大运行速度			相关模式	P
	设定范围	0~3000	单位	r/min	出厂设定	500

Pn333	名称	第 6 段位移加减速度			相关模式	P
	设定范围	1~2000	单位	r/s ²	出厂设定	100

Pn334	名称	第 6 段位移完成后等待时间			相关模式	P
	设定范围	0~65535	单位	ms(s)	出厂设定	500

Pn335/ 336	名称	第 7 段移动位移			相关模式	P
	设定范围	-1073741824~ 1073741824	单位	指令单位	出厂设定	10000

Pn337	名称	第 7 段位移最大运行速度			相关模式	P
	设定范围	0~3000	单位	r/min	出厂设定	500

Pn338	名称	第 7 段位移加减速度			相关模式	P
	设定范围	1~2000	单位	r/s ²	出厂设定	100

Pn339	名称	第 7 段位移完成后等待时间			相关模式	P
	设定范围	0~65535	单位	ms(s)	出厂设定	500

Pn340/ 341	名称	第 8 段移动位移			相关模式	P
	设定范围	-1073741824~ 1073741824	单位	指令单位	出厂设定	10000

Pn342	名称	第 8 段位移最大运行速度			相关模式	P
	设定范围	0~3000	单位	r/min	出厂设定	500

Pn343	名称	第 8 段位移加减速度			相关模式	P
	设定范围	1~2000	单位	r/s ²	出厂设定	100

Pn344	名称	第 8 段位移完成后等待时间			相关模式	P
	设定范围	0~65535	单位	ms(s)	出厂设定	500

Pn345/ 346	名称	第 9 段移动位移			相关模式	P
	设定范围	-1073741824~ 1073741824	单位	指令单位	出厂设定	10000

Pn347	名称	第 9 段位移最大运行速度			相关模式	P
	设定范围	0~3000	单位	r/min	出厂设定	500

Pn348	名称	第 9 段位移加减速度			相关模式	P
	设定范围	1~2000	单位	r/s ²	出厂设定	100

Pn349	名称	第 9 段位移完成后等待时间			相关模式	P
	设定范围	0~65535	单位	ms(s)	出厂设定	500

Pn350/ 351	名称	第 10 段移动位移			相关模式	P
	设定范围	-1073741824~ 1073741824	单位	指令单位	出厂设定	10000

Pn352	名称	第 10 段位移最大运行速度			相关模式	P
	设定范围	0~3000	单位	r/min	出厂设定	500

Pn353	名称	第 01 段位移加减速度			相关模式	P
	设定范围	1~2000	单位	r/s ²	出厂设定	100

Pn354	名称	第 10 段位移完成后等待时间			相关模式	P
	设定范围	0~65535	单位	ms(s)	出厂设定	500

Pn355/ 356	名称	第 11 段移动位移			相关模式	P
	设定范围	-1073741824~ 1073741824	单位	指令单位	出厂设定	10000

Pn357	名称	第 11 段位移最大运行速度			相关模式	P
	设定范围	0~3000	单位	r/min	出厂设定	500

Pn358	名称	第 11 段位移加减速度			相关模式	P
	设定范围	1~2000	单位	r/s ²	出厂设定	100

Pn359	名称	第 11 段位移完成后等待时间			相关模式	P
	设定范围	0~65535	单位	ms(s)	出厂设定	500

Pn360/ 361	名称	第 12 段移动位移			相关模式	P
	设定范围	-1073741824~ 1073741824	单位	指令单位	出厂设定	10000

Pn362	名称	第 12 段位移最大运行速度			相关模式	P
	设定范围	0~3000	单位	r/min	出厂设定	500

Pn363	名称	第 12 段位移加减速度			相关模式	P
	设定范围	1~2000	单位	r/s ²	出厂设定	100

Pn364	名称	第 12 段位移完成后等待时间			相关模式	P
	设定范围	0~65535	单位	ms(s)	出厂设定	500

Pn365/ 366	名称	第 13 段移动位移			相关模式	P
	设定范围	-1073741824~ 1073741824	单位	指令单位	出厂设定	10000

Pn367	名称	第 13 段位移最大运行速度			相关模式	P
	设定范围	0~3000	单位	r/min	出厂设定	500

Pn368	名称	第 13 段位移加减速度			相关模式	P
	设定范围	1~2000	单位	r/s ²	出厂设定	100

Pn369	名称	第 13 段位移完成后等待时间			相关模式	P
	设定范围	0~65535	单位	ms(s)	出厂设定	500

Pn370/ 371	名称	第 14 段移动位移			相关模式	P
	设定范围	-1073741824~ 1073741824	单位	指令单位	出厂设定	10000

Pn372	名称	第 14 段位移最大运行速度			相关模式	P
	设定范围	0~3000	单位	r/min	出厂设定	500

Pn373	名称	第 14 段位移加减速度			相关模式	P
	设定范围	1~2000	单位	r/s ²	出厂设定	100

Pn374	名称	第 14 段位移完成后等待时间			相关模式	P
	设定范围	0~65535	单位	ms(s)	出厂设定	500

Pn375/ 376	名称	第 15 段移动位移			相关模式	P
	设定范围	-1073741824~ 1073741824	单位	指令单位	出厂设定	10000

Pn377	名称	第 15 段位移最大运行速度			相关模式	P
	设定范围	0~3000	单位	r/min	出厂设定	500

Pn378	名称	第 15 段位移加减速度			相关模式	P
	设定范围	1~2000	单位	r/s ²	出厂设定	100

Pn379	名称	第 15 段位移完成后等待时间			相关模式	P
	设定范围	0~65535	单位	ms(s)	出厂设定	500

Pn380/ 381	名称	第 16 段移动位移			相关模式	P
	设定范围	-1073741824~ 1073741824	单位	指令单位	出厂设定	10000

Pn382	名称	第 16 段位移最大运行速度			相关模式	P
	设定范围	0~3000	单位	r/min	出厂设定	500

Pn383	名称	第 16 段位移加减速度			相关模式	P
	设定范围	1~2000	单位	r/s ²	出厂设定	100

Pn384	名称	第 16 段位移完成后等待时间			相关模式	P
	设定范围	0~65535	单位	ms(s)	出厂设定	500

第七章 故障处理

7.1 故障一览表

LED 状态	说明
	绿灯常亮：一体机未使能
	绿灯闪烁：一体机使能，正常工作状态
	1 绿、1 红：一体机过流
	1 绿、2 红：一体机过压
	1 绿、3 红：一体机内部电压出错
	1 绿、4 红：编码器超差报警
	1 绿、5 红：一体机欠压
	1 绿、6 红：参数存储错误
	1 绿、7 红：电机缺相报警
	1 绿、8 红：编码器故障
	1 绿、9 红：限位输入出错警告
	1 绿、10 红：电机热过载警告
	1 绿、11 红：电机指令过载警告
	1 绿、12 红：电机输出饱和超时警告
	1 绿、13 红：制动参数设置、制动超时错误
	1 绿、14 红：编码器干扰、断线错误
	1 绿、15 红：多圈编码器电池、多圈数据错误
	1 绿、16 红：电机失速、堵转错误
	1 绿、17 红：编码器参数读写、未校准等错误
	1 绿、18 红：软件运行、编码器类型设置异常
	1 绿、19 红：其他未定义故障