



## DRV 系列伺服使用手册

---

## 前言

首先感谢您购买 DRV 系列伺服驱动器！

DRV 系列伺服驱动器产品是锐特机电技术有限公司研制的中小功率的低压伺服驱动器。该系列产品功率范围为 50W~2000W，支持多种通讯协议：MODBUS 通讯协议、CAN 通讯协议、EtherCAT 通讯协议。搭配通讯型绝对式编码器的电机，运行安静平稳，定位控制更加精准。适用于印刷电路板打孔机、搬运机械、食品加工机械、机床、传送机械等自动化设备，实现快速精确的位置控制、速度控制、转矩控制。

本手册为 DRV 系列伺服驱动器的综合用户手册，提供产品安全信息、机械及电气安装说明、调试应用及维护指导。对于初次使用的用户，请认真阅读本手册。若对一些功能及性能方面有所疑惑，请咨询我公司的技术支持人员以获得帮助。

由于致力于伺服驱动器的不断改善，因此本公司提供的资料如有变更，恕不另行通知。

---

## 手册版本变更记录

日期	变更后版本	变更内容
2021.08	V1.0	第一版发布

---

# 目录

前言.....	I
手册版本变更记录.....	II
目录.....	III
<b>第 1 章 安全提醒.....</b>	<b>1</b>
1.1 安全注意事项.....	1
1.2 确认产品到货时的注意事项.....	1
<b>第 2 章 产品信息及安装.....</b>	<b>3</b>
2.1 驱动器介绍.....	3
2.1.1 铭牌与型号说明.....	3
2.1.2 产品外观.....	3
2.1.3 伺服驱动器规格.....	4
2.2 驱动器安装说明.....	4
2.2.1 安装尺寸.....	4
2.2.2 安装场所.....	5
2.2.3 安装环境条件.....	6
2.2.4 安装注意事项.....	6
<b>第 3 章 伺服驱动及电机配线.....</b>	<b>7</b>
3.1 伺服驱动器主电路连接.....	7
3.2 伺服驱动器编码器信号端子 X4 连接.....	7
3.3 伺服驱动器控制信号端子 X3 连接.....	8
3.3.1 位置指令输入信号.....	8
3.3.2 数字量输入信号.....	9
3.3.3 数字量输出信号.....	11
3.3.4 抱闸输出信号.....	11
3.4 伺服驱动器通信信号端子 X1.....	12
3.5 USB 串口通讯端子 X2.....	13
3.6 电气接线的抗干扰对策.....	13
<b>第 4 章 运行.....</b>	<b>14</b>
4.1 位置控制模式.....	14
4.1.1 位置指令输入设置.....	14

4.1.2 电子齿轮比.....	23
4.1.3 位置指令滤波.....	24
4.1.4 定位完成信号.....	24
4.1.5 原点复归功能.....	25
<b>4.2 速度控制模式.....</b>	<b>29</b>
4.2.1 速度指令输入设置.....	29
<b>4.3 力矩控制模式.....</b>	<b>37</b>
4.3.1 力矩指令输入设置.....	37
4.3.2 力矩模式下的速度限制.....	40
4.3.3 力矩到达输出.....	40
<b>4.4 混合控制模式.....</b>	<b>41</b>
<b>第 5 章 参数说明.....</b>	<b>43</b>
5.1 P00 组：伺服驱动器/电机参数.....	44
5.2 P01 组：基本控制参数.....	48
5.3 P02 组：端子输入/输出参数.....	52
5.4 P03 组：位置控制参数.....	57
5.5 P04 组：速度控制参数.....	63
5.6 P05 组：转矩控制参数.....	68
5.7 P06 组：增益类参数.....	72
5.8 P08 组：通信参数.....	76
5.9 P09 组：多段位置参数.....	78
5.10 P10 组：多段速度参数.....	86
5.11 P11 组：辅助显示.....	93
5.12 P12 组：辅助功能.....	99
5.13 P13 组：监控参数组.....	101
<b>第 6 章 通讯.....</b>	<b>107</b>
6.1 MODBUS 通信.....	107
6.1.1 硬件配线.....	107
6.1.2 通信参数设定.....	107
6.2 MODBUS 通信协议.....	108
6.2.1 读寄存器数据：0x03.....	109
6.2.2 写单个寄存器：0x06.....	110
6.2.3 写多个寄存器：0x10.....	111
6.2.4 错误响应帧格式.....	113
6.2.5 CRC 校验.....	114

---

6.3 伺服驱动调试软件使用.....	114
<b>第 7 章 故障处理.....</b>	<b>115</b>
7.1 故障一览表.....	115
7.2 故障代码.....	115
7.3 LED 指示与故障代码关系.....	118
<b>第 8 章 附录.....</b>	<b>120</b>
附录 B 伺服参数一览表.....	120
P00 组 伺服驱动器/电机参数.....	120
P01 组 基本控制参数.....	121
P02 组 端子输入/输出参数.....	122
P03 组 位置控制参数.....	122
P04 组 速度控制参数.....	124
P05 组 转矩控制参数.....	125
P06 组 增益类参数.....	126
P08 组 通信参数.....	127
P09 组 多段位置参数.....	127
P10 组 多段速度参数.....	129
P11 组 辅助显示.....	131
P12 组 辅助功能.....	133
P13 组 监控参数.....	133

# 第 1 章 安全提醒

## 1.1 安全注意事项

- ◆ 在切断供电电源 5 分钟以上，再进行驱动器的拆装。否则会因残留电压而导致触电。
- ◆ 请绝对不要触摸伺服驱动器内部，否则可能会导致触电。
- ◆ 请在电源端子的连接部进行绝缘处理，否则可能会导致触电。
- ◆ 伺服驱动器的接地端子必须接地，否则可能会导致触电。
- ◆ 请勿损伤或用力拉动线缆，也不要使线缆承受过大的力、放在重物下面或者夹起来。否则可能会导致触电，导致产品停止动作或者烧坏。
- ◆ 除非指定人员，否则不要进行设置、拆卸与修理，否则可能会导致触电或者受伤。
- ◆ 请勿在通电状态下拆下外罩、线缆、连接器以及选配件，否则可能会导致触电，损坏驱动器。
- ◆ 请按本手册要求的步骤进行试运行。
- ◆ 在伺服电机和机械连接的状态下，如果发生操作错误，则不仅会造成机械损坏，有时还可能导致人身事故。
- ◆ 除特殊用途以外，请勿更改最大转速值。若不小心更改，则可能损坏机械或导致伤害。
- ◆ 通电时和电源切断后的一段时间内，伺服驱动器的散热片、外接制动电阻、伺服电机等可能出现高温，请勿触摸，否则可能会造成烫伤。为防止疏忽导致手或者部件（如线缆等）与之发生接触，请采取安装外壳等安全对策。
- ◆ 在伺服电机运行时，请绝对不要触摸其旋转部位，否则可能会受伤。
- ◆ 安装在配套机械上开始运行时，请事先将伺服电机置于可随时禁止停止的状态，否则可能会受伤。
- ◆ 请在机械侧设置停止装置，以确保安全。
- ◆ 带抱闸的伺服电机的抱闸不是用于确保安全的停止装置。如不设置停止装置，可能会导致受伤。
- ◆ 如果在运行过程中发生瞬间停电后又恢复供电的情况，则机械可能会突然再启动，因此请勿靠近机械。
- ◆ 请采取措施以确保再启动时不会危及到人身安全，否则可能会导致受伤。
- ◆ 请绝对不要对本产品进行改造，否则可能会导致受伤或机械损伤。
- ◆ 请将伺服驱动器、伺服电机、外接制动电阻安装在不可燃物上，否则可能会引发火灾。
- ◆ 在电源和伺服驱动器的主回路电源间，请务必连接电磁接触器和无熔丝断路器。否则在伺服驱动器发生故障时，无法切断大电流从而引发火灾。
- ◆ 在伺服驱动器以及伺服电机内部，请勿混入油、脂等可燃性异物和螺丝、金属片等导电性异物，否则可能引发火灾等事故。

## 1.2 确认产品到货时的注意事项

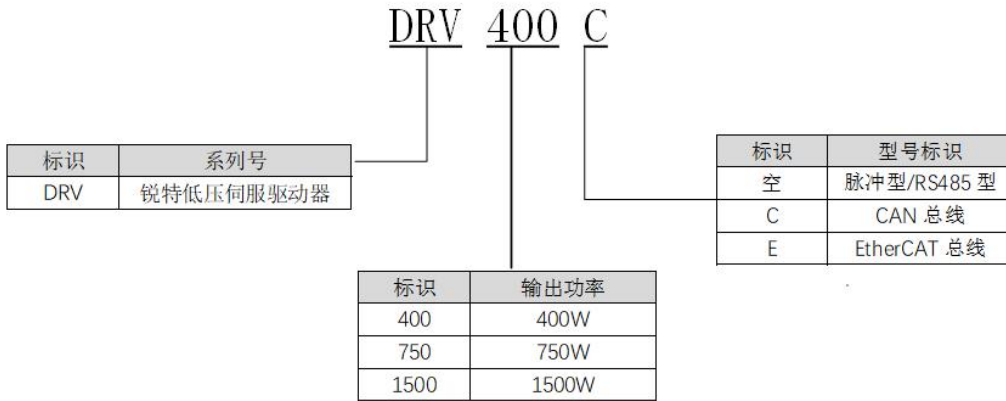
确认项目	说明
到货产品是否与您订购的产品型号相符?	包装箱内含有您订购的机器, 请通过伺服电机、伺服驱动器的铭牌型号进行确认。
产品是否有损坏的地方?	请查看正极外表, 产品在运输过程中是否有破损现象。若发现某种遗漏或损坏, 请速与本公司或您的供货商联系。
伺服电机旋转是否顺畅?	能够用手轻轻转动则属于正常。带抱闸的伺服电机除外。



## 第 2 章 产品信息及安装

### 2.1 驱动器介绍

#### 2.1.1 铭牌与型号说明

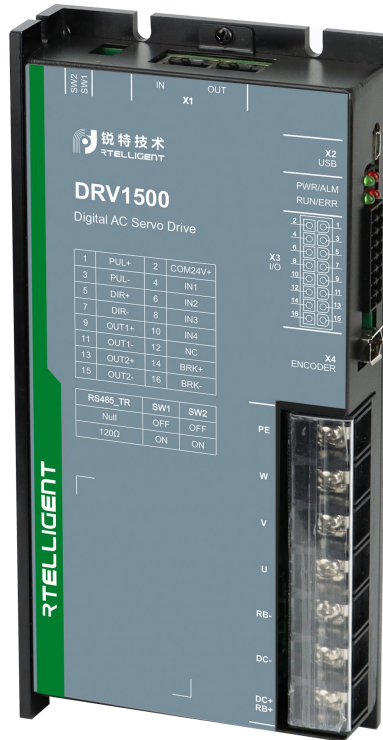


#### 2.1.2 产品外观

DRV400/DRV400C/DRV400E、DRV750/DRV750C/DRV750E 外观：



DRV1500/DRV1500C/DRV1500E 外观:



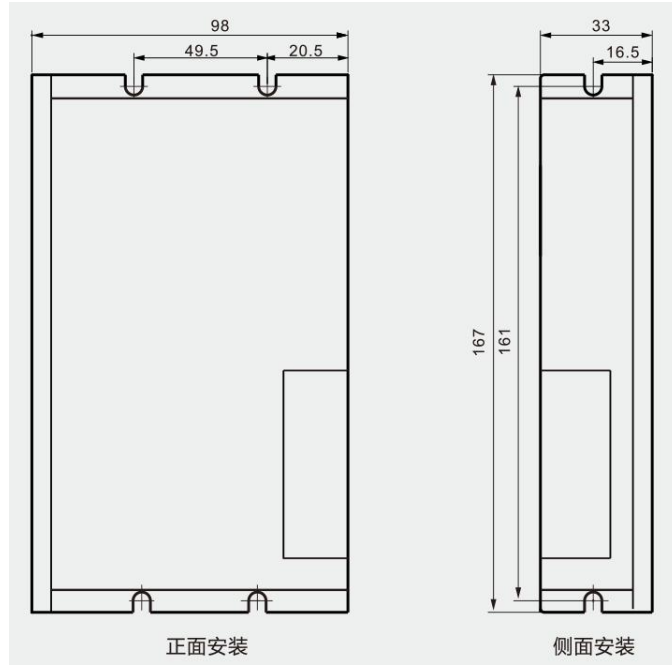
### 2.1.3 伺服驱动器规格

项目	描述		
驱动器型号	DRV400	DRV750	DRV1500
连续输出电流 Arms	12	25	38
最大输出电流 Arms	36	70	105
主电路电源	直流 24-70V		
制动处理功能	制动电阻外接		

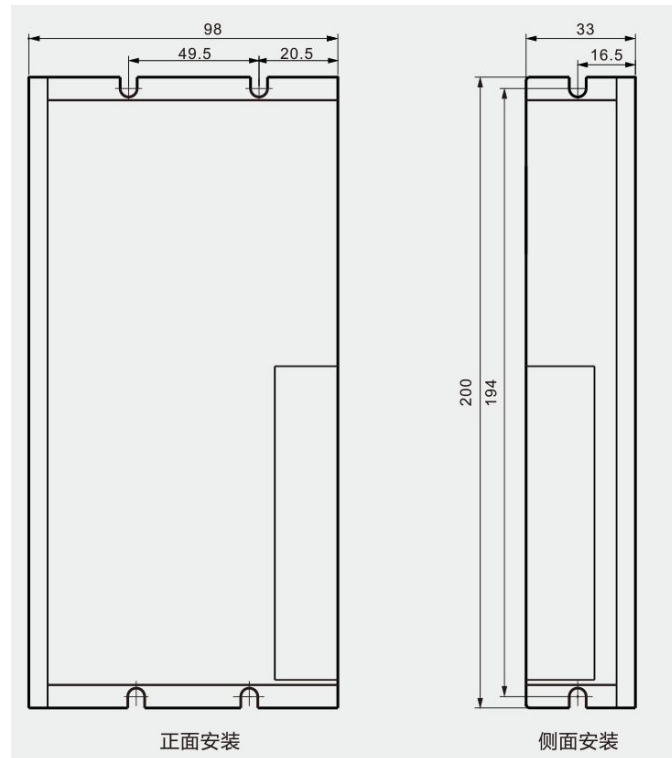
## 2.2 驱动器安装说明

### 2.2.1 安装尺寸

DRV400/DRV400C/DRV400E、DRV750/DRV750C/DRV750E 尺寸:



DRV1500/DRV1500C/DRV1500E 尺寸:



### 2.2.2 安装场所

- 请安装在无日晒雨淋的安装柜内;
- 请勿在有硫化氢、氯气、氨气、硫磺、氯化性气体、酸、碱、盐等腐蚀性及易燃性气体环境、可燃物等附近使用本产品;

- 请不要安装在高温、潮湿、灰尘、有金属粉尘的环境下；
- 无振动场所；
- 安装场所污染等级：PD2。

### 2.2.3 安装环境条件

伺服驱动器安装的环境对驱动器正常功能的发挥及其使用寿命有直接的影响，因此驱动器的安装环境必须符合以下条件：

项目	描述
使用环境温度	0~55° C（环境温度在 45° C 以上，平均负载率请勿超过 80%）（不冻结）
使用环境湿度	90%RH 以下（不结露）
储存温度	-20~85° C（不冻结）
储存湿度	90%RH 以下（不结露）
振动	4.9m/s <sup>2</sup> 以下
冲击	19.6 m/s <sup>2</sup> 以下
防护等级	IP10
海拔	1000m 以下

### 2.2.4 安装注意事项

- 请保证安装方向与墙壁垂直，请使用自然风对流或风扇对伺服驱动器进行冷却。通过 2 处（根据容量不同安装孔的数量不同）安装孔，将伺服驱动器牢固地固定在安装面上。安装时请将驱动器正面面向操作人员，并使其垂直于墙壁。安装时请注意避免钻孔铁屑及其它异物落入驱动器内部，否则可能导致驱动器故障。
- 为保证良好的散热条件，实际安装中应尽可能留出较大的间隔。
- 多台驱动器安装于控制柜内时，请注意摆放位置需要保留足够的空间，以取得足够好的散热效果。
- 请务必将接地端子接地，否则可能有触电或者干扰而产生误动作的危险。
- 驱动器安装附近有振动源时（冲床），若无法避免，请使用振动吸收器或加装防振橡胶垫片。
- 驱动器附近有大型磁性开关、熔接机等噪声干扰源时，容易使驱动器受到外界干扰而造成误动作，此时需要加装噪声滤波器，但噪声滤波器会增加漏电流，因此需要在驱动器的输入端装上绝缘变压器。

## 第 3 章 伺服驱动及电机配线

### 3.1 伺服驱动器主电路连接

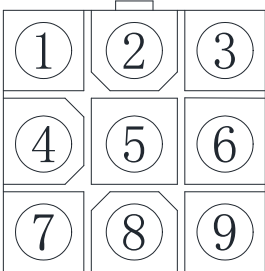
端子记号	端子名称	端子功能
DC+、DC-	供电电源输入端子	伺服驱动器供电电源输入端子，电压在直流 18-70V 范围内
DC+、RB-	制动电阻端子	连接能耗制动电阻
U、V、W、PE	伺服电机连接端子	伺服电机连接端子，必须与电机 U、V、W、PE 端子对应连接

电路配线注意事项：

- 不能将输入电源线连接到输出端 U、V、W，否则引起伺服驱动器损坏。
- 请勿将电源线和信号线从同一管道内穿过或捆扎在一起，为避免干扰，两者应距离 30cm 以上。
- 请勿频繁 ON/OFF 电源，在需要反复的连续 ON/OFF 电源时，请控制在 1 分钟 1 次以下。由于伺服驱动器的电源部分带有电容，在 ON 电源时，会流过较大的充电电流（充电时间 0.2s）。频繁地 ON/OFF 电源，则会造成伺服驱动器内部的主电路元件性能下降。
- 请将伺服驱动器与大地可靠连接、并尽可能使用大线径的 PE 线，保证接地电阻小于 100 欧姆。
- 建议电源经噪声滤波器供电，提高抗干扰能力。
- 请安装非熔断型(NFB)断路器，使驱动器故障能及时切断外部电源。
- 请勿在接线端子螺丝松动或者线缆松动的情况下上电使用伺服驱动器，否则容易引发火灾。

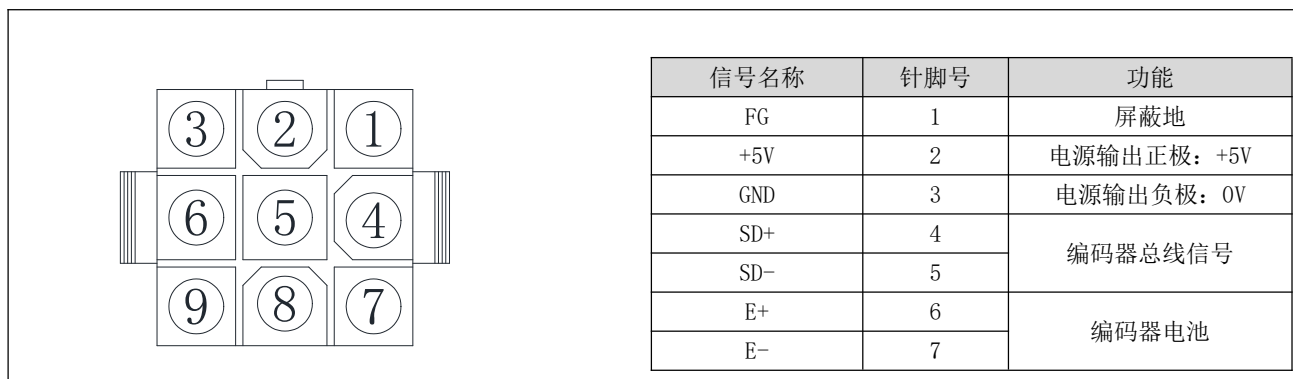
### 3.2 伺服驱动器编码器信号端子 X4 连接

伺服电机编码器出线端子信号定义：正视电机编码器出线端子，其端子的定义序号如下示意图所示：

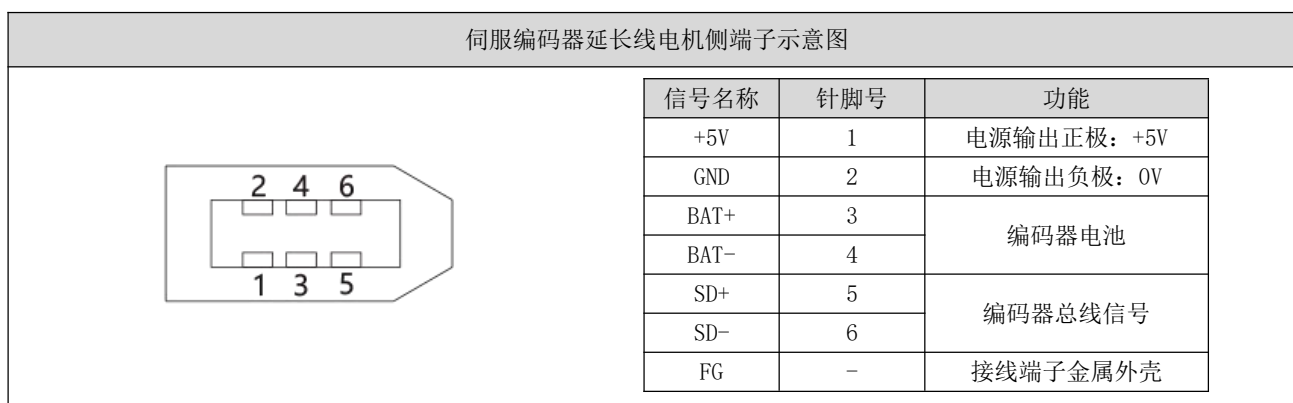
伺服电机编码器出线端子示意图			
	信号名称	针脚号	功能
	FG	1	屏蔽地
	+5V	2	电源输入正极：+5V
	GND	3	电源输入负极：0V
	SD+	4	编码器总线信号
	SD-	5	
	E+	6	编码器电池
E-	7		

伺服编码器延长线电机侧端子：正视伺服编码器延长线电机侧端子，其端子的定义序号如下示意图所示：

伺服编码器延长线电机侧端子示意图



伺服编码器延长线驱动器侧端子：伺服编码器延长线驱动器侧端子为焊接引脚，其上标注有引脚序号，其端子的定义序号如下示意图所示：



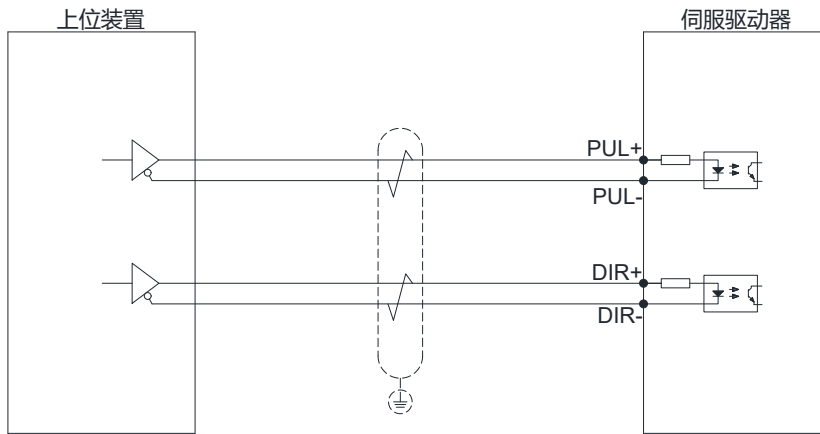
### 3.3 伺服驱动器控制信号端子 X3 连接

#### 3.3.1 位置指令输入信号

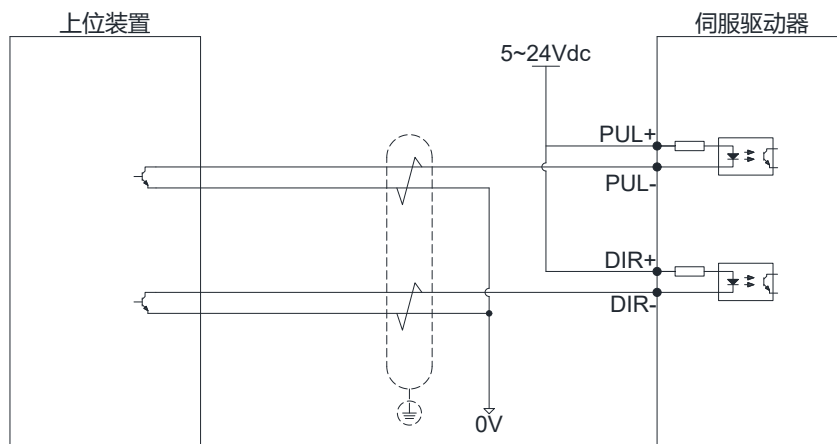
注：仅在 DRV 脉冲型号/RS485 型号驱动器上可接脉冲输入信号：

信号名称	针脚号	功能
位置指令	PUL+	1
	PUL-	3
	DIR+	5
	DIR-	7
		外部指令脉冲输入端子，输入脉冲形式有： <ul style="list-style-type: none"> <li>● 脉冲+方向、</li> <li>● CW/CCW 脉冲</li> </ul> 注：信号端子可接受 5V-24V 信号，无需串接电阻

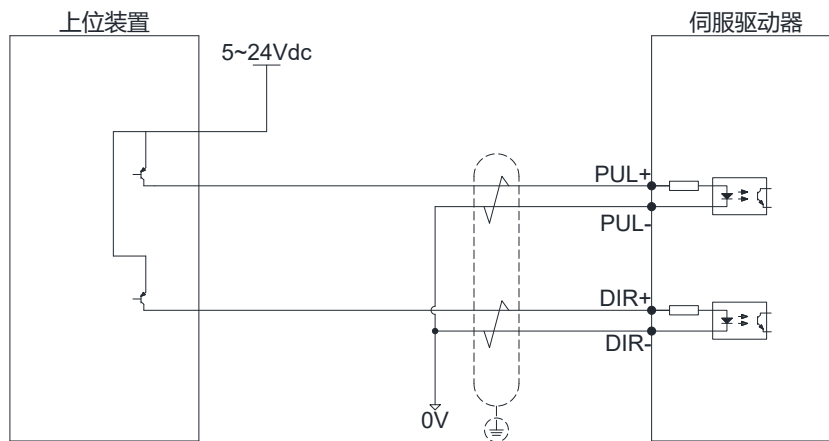
##### (1) 差分脉冲信号



(2) 单端共阳极信号



(3) 单端共阴极信号



### 3.3.2 数字量输入信号

DRV 系列脉冲/RS485 型号驱动器:

信号名称	默认功能	针脚号	功能
通用输入输出	COM24V+	2	输入端子公共端
	IN1	4	伺服使能

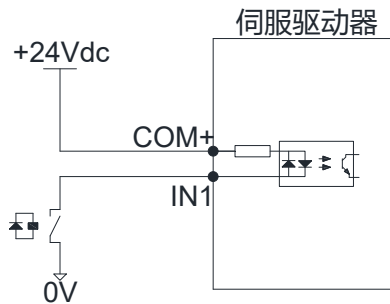
	IN2	P_OT	6	正限位
	IN3	N_OT	8	负限位
	IN4	HOME	10	原点

DRV 系列 EtherCAT 总线、CAN 总线型号驱动器：

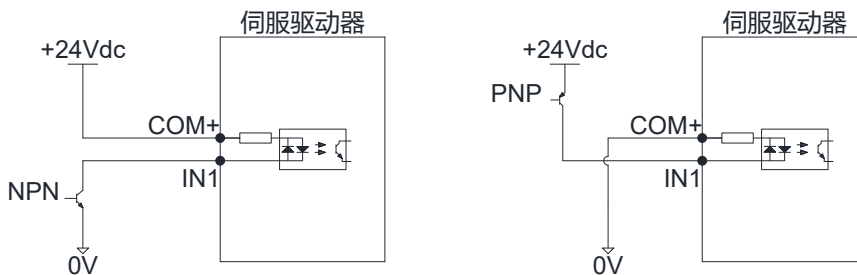
信号名称	默认功能	针脚号	功能	
	COM24V+	2	输入端子公共端	
通用输入输出	IN1	P_OT	正限位	
	IN2	N_OT	负限位	
	IN3	HOME	原点	
	IN4	EME	急停	
	IN5+	P_OT	1	探针 1
	IN5-		3	
	IN6+	GEAR_SEL	5	探针 2
	IN6-		7	

IN5、IN6 接口电路和 PUL、DIR 一致，可以参考位置指令输入信号接线说明。IN1~IN4 的接口电路一致，以 IN1 为例说明。

1) 上位机装置为继电器输出时：



2) 上位机装置为集电极开路输出时：



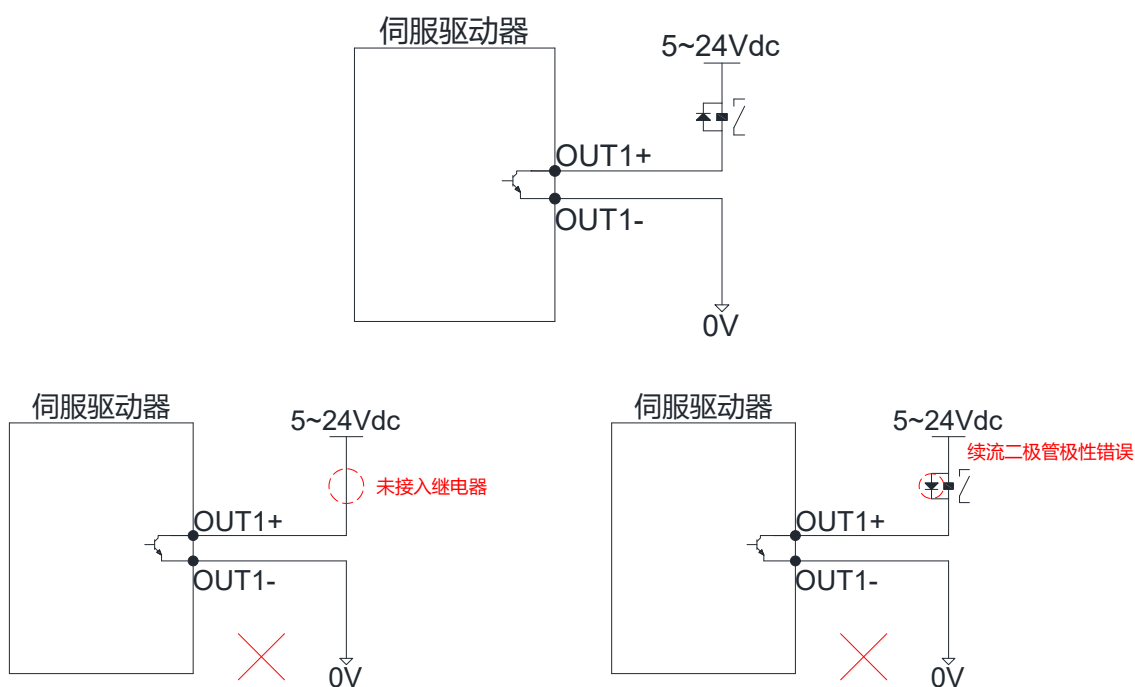


### 3.3.3 数字量输出信号

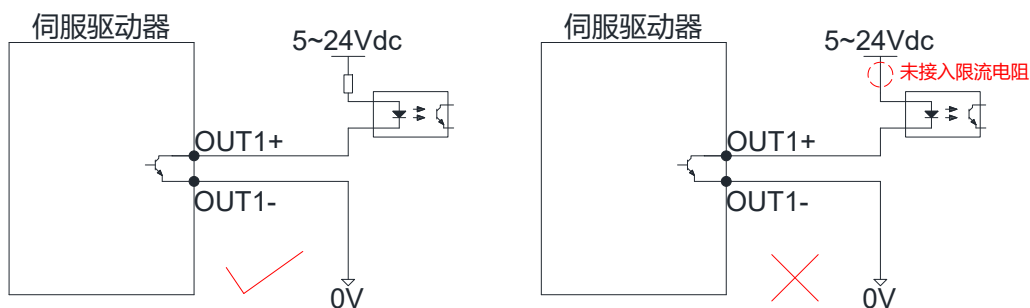
信号名称		默认功能	针脚号	功能
通用输入输出	OUT1+	ALM	9	报警输出
	OUT1-		11	
	OUT2+	HOME_DONE	13	回零完成
	OUT2-		15	

OUT1、OUT2 接口电路一致，以 OUT1 为例说明。

1) 当上位装置为继电器输入时：



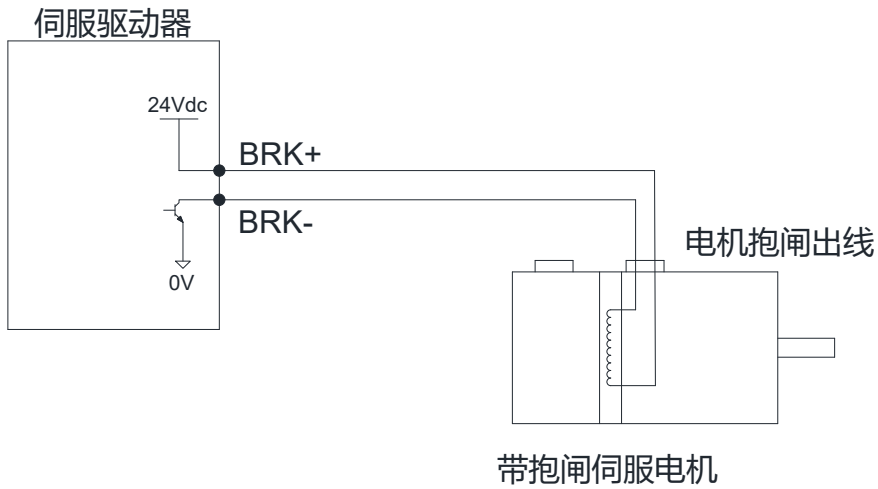
2) 当上位装置为光耦输入时：



### 3.3.4 抱闸输出信号

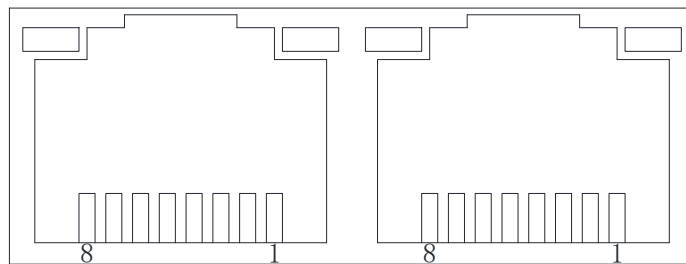
信号名称	默认功能	针脚号	功能
------	------	-----	----

通用输入输出	BRK+	BRK	14	抱闸输出端子 可直接接电机的电磁制动器正负信号端子，无需经过继电器驱动
	BRK-		16	



### 3.4 伺服驱动器通信信号端子 X1

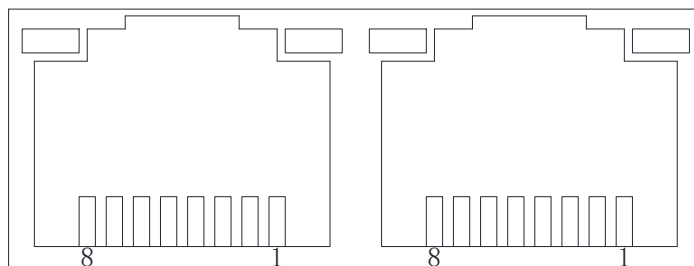
DRV 系列脉冲/RS485 型号驱动器、DRV 系列 CAN 总线型号驱动器：



信号名称		引脚号	功能
通信信号	RS485+	1	RS485 通信端口
	RS485-	2	
	-	3	-
	CAN_H	4	CAN 通讯端口
	CAN_L	5	
	-	6	-
	DGND	7	GND 信号
	-	8	-

DRV 系列 EtherCAT 总线型号驱动器：

EtherCAT 网络电缆连接到带金属屏蔽层的 RJ45 端子上，分有输入 (IN) 和输出 (OUT) 接口。电气特性符合 IEEE802.3、ISO8877 标准。



引脚	定义	描述
1	TX+	数据发送+
2	TX-	数据发送-
3	RX+	数据接收+
4	NULL	空
5	NULL	空
6	RX-	数据接收-
7	NULL	空
8	NULL	空

### 3.5 USB 串口通讯端子 X2

客户使用 Mini USB 通信线缆即可在 PC 上对驱动器的参数进行修改。

### 3.6 电气接线的抗干扰对策

为抑制干扰，请采取如下措施：

- ◆ 指令输入线缆长度请在 3m 以下，编码器线缆在 20m 以下。
- ◆ 接地配线尽可能使用粗线。（2.0mm<sup>2</sup> 以上）
- ◆ 请使用噪声滤波器，放置射频干扰。在民用环境火灾电源干扰噪声较强的环境下使用时，请在电源线的输入侧安装噪声滤波器。
- ◆ 为放置电磁干扰引起的误动作，可以采用下述处理方法：
  - ① 尽可能将上位机装置以及噪声滤波器安装在伺服驱动器附近。
  - ② 在继电器、螺丝管、电磁接触器的线圈上安装浪涌抑制器。
  - ③ 配线时请将强电线路与弱电线路分开铺设，并保持 30cm 以上的间隔。请勿放入同一管道或捆扎在一起。
  - ④ 不要与电焊机、放电加工设备等共用电源。当附近有高频发生器时，请在电源线的输入侧安装噪声滤波器。

## 第 4 章 运行

### 4.1 位置控制模式

位置控制模式主要运用于需要定位控制的场合，比如机械手、贴片机、雕刻(脉冲序列指令)、数控机床等。通过将参数 P01.00 的值设定为 0，来使能驱动器工作在位置控制模式

#### 4.1.1 位置指令输入设置

位置控制模式时，首先应通过 P03.00 设置位置指令来源。

★ 关联参数说明

参数	名称	设定范围	功能	设定方式	生效时间	出厂设定
P03.00	位置指令来源	0: 脉冲指令 1: 步进量 2: 多段位置指令 3: 通讯控制 4: 通讯控制 2 5: IO 控制	设置位置指令来源。其中脉冲指令为外部位置指令，其他为内部位置指令	停机设定	立即生效	0

#### a) 位置指令来源为脉冲指令(P03.00=0)

设定位置指令来源为脉冲指令时，需要根据上位机或者其他脉冲输出装置，正确设定外部脉冲的指令类型：

- 方向 + 脉冲（正逻辑或者负逻辑）
- A 相 + B 相正交脉冲，4 倍频
- 正向脉冲 / 负向脉冲（CW + CCW）

★ 关联参数说明

参数	名称	设定范围	功能	设定方式	生效时间	出厂设定
P03.01	脉冲指令类型	0: 方向+脉冲（正逻辑） 1: 方向+脉冲（负逻辑） 2: CW + CCW 3: A 相+B 相正交脉冲 4 倍频	选择外部脉冲指令类型	停机设定	保存重启	0

表 4-2 脉冲指令类型说明

P01.01 旋转方向选择	P03.02 指令类型设置	指令类型	信号	正脉冲示意图	反转脉冲示意图
0	0	脉冲+方向 正逻辑	PUL DIR		
	1	脉冲+方向 负逻辑	PUL DIR		

	2	CW+CCW	PUL (CW) DIR (CCW)		
	3	A相+B相 正交脉冲 4倍频	PUL (A相) DIR (B相)		
1	0	脉冲+方向 正逻辑	PUL DIR		
	1	脉冲+方向 负逻辑	PUL DIR		
	2	CW+CCW	PUL (CW) DIR (CCW)		
	3	A相+B相 正交脉冲 4倍频	PUL (A相) DIR (B相)		

b) 位置指令来源为步进量 (P03.00=1)

在该位置指令来源下，具有：

- 通过外部输入端子控制电机定长运行，运行的方向由脉冲指令行程的正负号决定。

(1) 通过外部输入端子控制电机定长正转/反转

★ 关联参数说明

参数	名称	设定范围	单位	功能	设定方式	生效时间	出厂设定
P03.28 P03.29	步进量	-1073741824~ 1073741824	指令单位	设置电机定长运行的行程 正数表示正方向旋转 负数表示负方向旋转	运行 设定	下次 运行	10000
P03.30	步进量运行转速	0~6000	r/min	设置电机定长运行的速度	运行 设定	下次 运行	1000
P03.31	步进量运行加速 时间常数	1~65535	ms	设置电机定长运行速度由 0r/min 均匀 加速到 1000r/min 的时间	运行 设定	下次 运行	200
P03.32	步进量运行减速 时间常数	1~65535	ms	设置电机定长运行速度由 1000r/min 均匀减速到 0r/min 的时间	运行 设定	下次 运行	200
P01.33	急停减速时间常 数	1~65535	ms	设置电机急停时，转速由 1000r/min 均匀减速到 0r/min 的时间	运行 设定	下次 运行	30

启动运行方式如下：

- 1、设置相应的 IN 端子功能为 13 (FunIN13: 步进位置触发)，并确定 IN 端子有效逻辑 [P02 组：端子输入/输出参数](#)

★ 关联参数说明

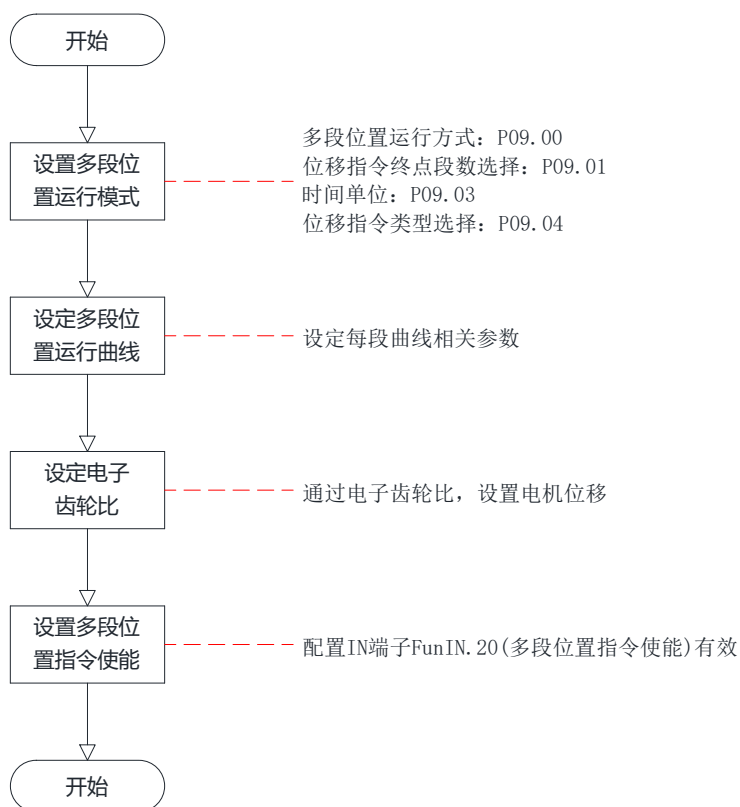
编码	功能名	功能
FunIN. 13	步进位置触发	伺服运行状态如下： 有效：电机运行 P03. 28/P03. 29 号参数设定的位置指令行程 无效：伺服电机处于锁定状态

FunIN. 13（步进位置触发）为边沿变化有效，步进量位置指令运行完毕，伺服电机进入锁定状态；再次触发 FunIN. 13 有效，伺服电机将重复执行 P03. 28/P03. 29 设定的位置指令行程。

- 注意：电机当前位置指令未运行结束停机，不会响应再次触发信号。用户可通过上位机接收输出信号（FunOUT. 5：内部位置指令停机）信号，用于确定伺服驱动器内部脉冲是否发送完成，以确定再一次触发的有效性。

### c) 位置指令来源为多段位置指令 (P03. 00=2)

伺服驱动器具有多段位置运行功能。它是指伺服驱动器内部存储了 16 段位置指令，每段的位移、最大运行速度、加减速时间可分别设置。各段之间的等待时间、衔接方式也可根据实际需要进行选择。其设定流程如下：



#### ① 设定多段位置运行模式

##### ★ 关联参数说明

参数	名称	设定范围	功能	设定方式	生效时间	出厂设定
P09. 00	多段位置运行方式	0: 单次运行结束停机 1: 循环运行 2: IN 切换运行	设置多段位置运行段与段之间的衔接方式	停机设定	下次运行	1
P09. 01	位置指令终点段数	1~16	设置多段位置指令的总段数	停机设定	下次运行	1
P09. 03	等待时间单位	0: ms 1: s	设置等待时间单位。 注意：等待时间只在 P09. 00=0 或 1 时	停机设定	下次运行	0

			有效			
P09.04	位移指令类型选择	0: 增量位置指令 1: 绝对位置指令	设置多段位移指令的类型	停机设定	下次运行	0

● 单次运行结束停机 (P09.00=0)

模式描述	运行曲线
<ul style="list-style-type: none"> <li>● 运行 1 轮</li> <li>● 段号自动递增切换</li> <li>● 每段之间可设置等待时间</li> <li>● FunIN.21 (多段位置指令使能) 信号为电平有效</li> </ul>	<p> <math>V_{1max}</math>、<math>V_{2max}</math>: 第 1 段、第 2 段最大运行速度  <math>S_1</math>、<math>S_2</math>: 第 1 段、第 2 段位移                 </p> <ul style="list-style-type: none"> <li>● 每段运行完成, 电机内部指令停止信号输出有效;</li> <li>● 运行过程中多段位置指令使能 OFF, 驱动器放弃本段未完成位移并停机, 停机完成后定位完成信号有效</li> <li>● 重新将多段位置指令使能, 驱动器重新从第 1 段开始顺序运行</li> </ul>

★ 名词解释:

驱动器完整地运行 1 次 P09.01 设定的多段位置指令总段数称为完成 1 轮运行。

● 循环运行 (P09.00=1)

模式描述	运行曲线
<ul style="list-style-type: none"> <li>● 循环运行, 每轮起始段号均为 1;</li> <li>● 段号自动递增切换;</li> <li>● 每段之间可设置等待时间;</li> <li>● FunIN.21 (多段位置指令使能) 信号为电平有效, 且其信号有效, 驱动器将保持循环运行状态。</li> </ul>	<p> <math>V_{1max}</math>、<math>V_{2max}</math>: 第 1 段、第 2 段最大运行速度  <math>S_1</math>、<math>S_2</math>: 第 1 段、第 2 段位移                 </p> <ul style="list-style-type: none"> <li>● 每段运行完成, 电机内部指令停止信号输出有效;</li> <li>● 运行过程中多段位置指令使能 OFF, 驱动器放弃本段未完成位移并停机, 停机完成后定位完成信号有效</li> <li>● 重新将多段位置指令使能, 驱动器重新从第 1 段开始顺序运行</li> </ul>

● IN 切换运行 (P09.00=2)

模式描述	运行曲线
------	------

- 运行当前段号时可设置下次运行段号，完成当前段号设置的位置指令后电机停机。多段位置指令使能重新置为 ON 后，运行此时段号指令
- 段号由 IN 端子逻辑决定
- 每段之间无等待时间，间隔时间由上位机指令延时决定
- FunIN. 21(段位置指令使能)信号为沿变化有效

$V_{xmax}$ 、 $V_{ymax}$ : 第 x 段、第 y 段最大运行速度  
 $S_x$ 、 $S_y$ : 第 x 段、第 y 段位移

- 每段运行完成，电机内部指令停止信号输出有效；
- 运行过程中多段位置指令使能 OFF，驱动器继续执行本段未完成位移，并输出定位完成信号
- 切换段号必须按照以下顺序：
  - ①第 x 段位移未定位完成前，段号切换无效
  - ②第 x 段位移运行期间或定位完成后，先将多段位置指令使能 OFF，然后将段号由 x 切换为 y（若 x=y，驱动器将再次执行第 x 段位移）
  - ③第 x 段位移定位完成后，再将多段位置指令使能置为 ON，驱动器执行第 y 段位移

多段位置运行方式设置为 IN 切换运行时，请将驱动器的 4 个（可根据实际运行总段数，设定需要的 IN 端子个数）IN 端子配置为功能 14~17 (FunIN. 13~FunIN. 16: 多段位置指令切换)，并确定 IN 端子有效逻辑。

★ 关联功能编码说明

编码	名称	功能名	功能																														
FunIN. 14	CMD1	多段运行指令切换 1	多段段号为 4 位二进制数，CMD1~CMD4 与段号的对应关系如下表： <table border="1" style="margin: 10px auto; border-collapse: collapse;"> <thead> <tr> <th>CMD4</th> <th>CMD3</th> <th>CMD2</th> <th>CMD1</th> <th>段号</th> </tr> </thead> <tbody> <tr> <td>0</td> <td>0</td> <td>0</td> <td>0</td> <td>1</td> </tr> <tr> <td>0</td> <td>0</td> <td>0</td> <td>1</td> <td>2</td> </tr> <tr> <td colspan="5" style="text-align: center;">.....</td> </tr> <tr> <td>1</td> <td>1</td> <td>1</td> <td>0</td> <td>15</td> </tr> <tr> <td>1</td> <td>1</td> <td>1</td> <td>1</td> <td>16</td> </tr> </tbody> </table> IN 端子逻辑为电平有效，输入电平有效时 CMD 值为 1，否则为 0	CMD4	CMD3	CMD2	CMD1	段号	0	0	0	0	1	0	0	0	1	2	.....					1	1	1	0	15	1	1	1	1	16
CMD4	CMD3	CMD2		CMD1	段号																												
0	0	0		0	1																												
0	0	0		1	2																												
.....																																	
1	1	1	0	15																													
1	1	1	1	16																													
FunIN. 15	CMD2	多段运行指令切换 2																															
FunIN. 16	CMD3	多段运行指令切换 3																															
FunIN. 17	CMD4	多段运行指令切换 4																															

② 设定多段位置运行曲线

多段位置运行功能可设定 16 段不同的位置指令，每段的位移、最大运行速度、加减速及各段之间的等待时间可分别设置。以第 1 段为例：

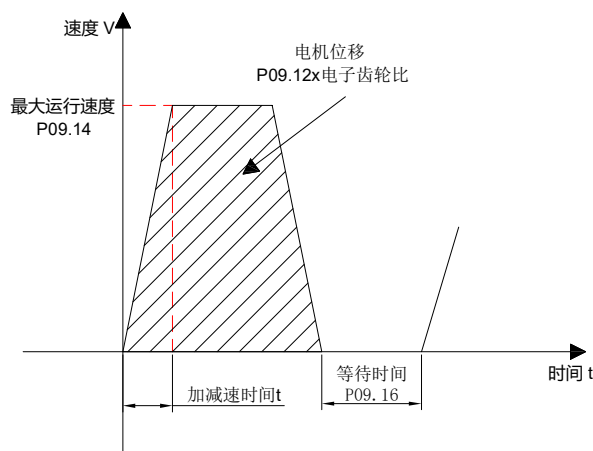
★ 关联参数说明

参数	名称	设定范围	单位	功能	设定方式	生效时间	出厂设定
P09. 12 P09. 13	第 1 段移动位移	-1073741824~1073741824	指令单位	设置第 1 段位置指令总和	运行设定	下次运行	10000
P09. 14	第 1 段位移最大运行速度	0~6000	rpm	设置第 1 段最大运行速度	运行设定	下次运行	200



P09.15	第 1 段位移加减速时间常数	1~65535	ms	设置多段位置第 1 段电机由 0rpm 匀变速到 1000rpm 的时间	运行设定	下次运行	100
P09.16	第 1 段位移完成后等待时间	0~65535	ms (s)	设置第 1 段定位完成后的等待时间	运行设定	下次运行	100

根据以上设置，电机实际运行曲线如下图所示：



因此，实际加速到 P09.14（第 1 段位移最大运行速度）的时间 t：

$$t = \frac{P09.14}{1000} \times P09.15$$

其余 15 段参数的设置请参照第 6 章参数说明。

### ③ 多段位置指令使能

选用多段位置指令作为位置指令来源时，请将伺服驱动器的 1 个 IN 端子配置为功能 21 (FunIN. 21：多段位置指令使能)，并确定 IN 端子有效逻辑。

#### ★ 关联参数说明

编码	名称	功能名	功能
FunIN. 21	PosInSen	多段位置指令使能	有效：电机运行多段位置指令 无效：电机处于锁定状态 注意： P09.00=0/1 时，FunInSen 信号对应的 IN 端子逻辑为电平有效 P09.00=2 时，FunInSen 信号对应的 IN 端子逻辑为沿变化有效

### d) 位置指令来源为通讯控制 (P03.00=2)

在该位置指令源下，可以实现通过通讯控制电机的启停，亦可以通过设定相应参数以使得电机工作在单方向/往复方向下的连续运行 (演示运行模式)，用于调试目的或者老化测试目的。

#### ★ 关联参数说明

参数	名称	设定范围	单位	功能	设定方式	生效时间	出厂设定
P04.60 P04.61	通讯指令脉冲数	0~1073741824	指令单位	设置通讯运行的指令脉冲数	运行设定	下次运行	50000
P04.62	通讯速度	0~6000	rpm	设置通讯运行的最高转速	运行设定	下次运行	1000
P04.63	通讯加速时间常	1~65535	ms	设置电机速度由 0rpm 均匀加速到	运行设	下次运	200

	数			1000rpm 的时间	定	行	
P04.64	通讯减速时间常数	1~65535	ms	设置电机速度由 1000rpm 均匀减速到 0rpm 的时间	运行设定	下次运行	200
P04.65	内部演示运行模式	0~1	-	设置内部演示运行的运行模式 0: 电机往复运行 1: 电机单方向运行	运行设定	下次运行	0
P04.66	内部演示起始运行方向	0~1	-	设置内部演示运行的起始方向 0: 正方向 1: 负方向	运行设定	下次运行	0
P04.67	内部演示运行次数	0~65535	-	设置内部演示运行的运行次数	运行设定	下次运行	下次运行
P12.09	通讯位移模式	0~1	-	设置通讯运行时的位置指令类型: 0-增量位置模式; 1-绝对位置模式	运行设定	下次运行	下次运行
P12.10	通讯启停指令	0~6	-	驱动器通讯运行的启停指令	运行设定	立即生效	6
P12.12	内部演示等待时间	0~65535	ms	设置内部演示运行的等待时间	运行设定	下次运行	200
P12.13	内部演示启停指令	0~2	-	驱动器内部演示运行的启停指令	运行设定	立即生效	0
P01.33	急停减速时间常数	1~65535	ms	设置急停时, 电机速度由 1000rpm 均匀减速到 0rpm 的时间	运行设定	立即生效	30

启动方式如下:

1、电机工作于通讯控制模式: 通过 P12.10 写入运行的启停指令, 电机将按照 P04.60~P04.64 设定的指令行程、速度、加减速时间常数确定的运行曲线运行。

P12.10 写入数值	说明
0	写入: 触发电机减速停机。电机响应启停指令后将 P12.10 设定为 6;
1	写入: 触发电机正转运行 P04.60 设定的运行指令后停机。电机响应启停指令后将 P12.10 设定为 6;
2	写入: 触发电机反转运行 P04.60 设定的运行指令后停机。电机响应启停指令后将 P12.10 设定为 6;
3	写入: 触发电机点动正转。电机响应启停指令后将 P12.10 设定为 6;
4	写入: 触发电机点动反转。电机响应启停指令后将 P12.10 设定为 6;
5	写入: 触发电机急停。电机响应启停指令后将 P12.10 设定为 6;
6	写入: 无意义; 读取: 表示电机正在运行或者等待触发运行;

2、电机工作于循环运行(演示)模式: 通过 P12.13 写入演示的启停指令。在演示运行模式下, 电机按照 P04.60~P04.64 设定的运行指令、速度、加减时间常数, 往复或者单方向(P04.65=0/1), 正向或者负向启动(P04.66=0/1), 运行由 P04.67 设定的次数。在每次完成设定的运行指令后, 延时由 P12.12 设定的延时时间后, 再次启动, 以此循环运行。

P12.13 写入数值	说明
0	写入: 停止演示模式的运行; 读取: 表示电机等待触发运行;
1	写入: 启动演示模式的运行; 电机响应启停指令后将 P12.13 设定为 2;
2	写入: 无意义; 读取: 表示电机工作于演示模式;

e) 位置指令来源为通讯触发控制 (P03.00=4)

在该位置指令源下，可以通过通讯写入运行的相对行程或绝对位置参数 P03.58（在驱动器 LED 显示面板上显示 P03.57，位置指令行程由 P03.57/P03.58 这两个寄存器组成一个有符号的 32 位整数数值，其中 P03.57 为低 16 位数值，P03.58 为高 16 位数值。**通讯控制的触发方式为通讯写入 P03.58(高 16 位)数值进行启动运行**），在电机运行中，上位机可以通过通讯动态修改行程、速度、加减速速度，驱动器即时响应运行参数。

★ 关联参数说明

参数	名称	设定范围	单位	功能	设定方式	生效时间	出厂设定
P03.53	运行位置模式	0~1	-	设置驱动器运行的位置模式 0: 增量位置模式 1: 绝对位置模式	停机设定	立即生效	0
P03.54	通讯控制加速度	1~65535	ms	设置速度由 0rpm 均匀加速到 1000rpm 的时间	运行设定	立即生效	100
P03.55	通讯控制减速度	1~65535	ms	设置速度由 1000rpm 均匀加速到 0rpm 的时间	运行设定	立即生效	100
P03.56	通讯控制速度	0~6000	rpm	设置通讯控制运行的速度	运行设定	立即生效	500
P03.57 P03.58	通讯控制位置	-1073741824~ 1073741824	指令单位	设置通讯控制运行的行程/位置 Pn229 为高 16 位、Pn228 为低 16 位。通讯写入 Pn229 将立即触发一次运行(电机停机时)或动态修改运行位置(电机运行中)	运行设定	立即生效	10000

- 通过上位机通讯写入行程/位置的高 16 位寄存器 (P03.58) 来实现电机的启动；
- 在增量位置模式下，电机在运行时，通过通讯触发了反向的运行行程 (P03.57/P03.58)，则电机按照设定的减速时间常数减速停机后，以停机位置为起点，运行用户设定的反向行程；

f) 位置指令来源为定长/点动控制 (P03.00=5)

在位置指令来源设定为定长/点动控制时，具有以下功能：

- 通过外部输入端子控制电机定长正、反转
- 通过外部输入端子控制电机点动正、反转
- 通过外部输入端子控制电机点动：启停+方向模式

(1) 通过外部输入端子控制电机定长正、反转

★ 关联参数说明

参数	名称	设定范围	单位	功能	设定方式	生效时间	出厂设定
P04.20	点位速度	0~6000	rpm	设置运行的最高转速	运行设定	下次运行	200
P04.22	点位加速度	1~65535	ms	设置电机速度由 0rpm 均匀加速到 1000rpm 的时间	运行设定	下次运行	100
P04.23	点位减速度	1~65535	ms	设置电机速度由 1000rpm 均匀减速到 0rpm 的时间	运行设定	下次运行	100
P04.24	点位行程	-1073741824~	指令单位	设置电机定长运行的行程/位置	运行	下次	10000

P04.25		1073741824			设定	运行	
P01.33	急停减速时间常数	1~65535	ms	设置急停时，电机速度由 1000rpm 均匀减速到 0rpm 的时间	运行设定	立即生效	30

启动运行方式如下：

2、设置相应的 IN 端子功能为“FunIN.27: USER4(定长正转)”、“FunIN.28: USER5(定长反转)” [P02 组：端子输入/输出参数](#)，使用外部输入触发启动。需要注意的是：触发信号为边沿信号，在电机运行中再次触发启动将不起作用，同样的如果触发信号一直保持有效，电机停止后仍然不会响应该指令源中的其他运行模式。

## (2) 通过外部输入端子控制电机点动正、反转

### ★ 关联参数说明

参数	名称	设定范围	单位	功能	设定方式	生效时间	出厂设定
P04.20	点动正转速度	0~6000	rpm	设置运行的最高转速	运行设定	下次运行	200
P04.21	点动反转速度	0~6000	rpm	设置运行的最高转速	运行设定	下次运行	200
P04.22	点动加速度	1~65535	ms	设置电机速度由 0rpm 均匀加速到 1000rpm 的时间	运行设定	下次运行	100
P04.23	点动减速度	1~65535	ms	设置电机速度由 1000rpm 均匀减速到 0rpm 的时间	运行设定	下次运行	100
P01.33	急停减速时间常数	1~65535	ms	设置急停时，电机速度由 1000rpm 均匀减速到 0rpm 的时间	运行设定	立即生效	30

启动运行方式如下：

1、设置相应的 IN 端子功能为“FunIN.25: USER2(点动正转)”、“FunIN.26: USER3(点动反转)” [P02 组：端子输入/输出参数](#)，使用外部输入触发启动(触发信号为电平有效)。

## (3) 通过外部输入端子控制电机点动：启停+方向

### ★ 关联参数说明

参数	名称	设定范围	单位	功能	设定方式	生效时间	出厂设定
P04.20	点动正转速度	0~6000	rpm	设置运行的最高转速	运行设定	下次运行	200
P04.21	点动反转速度	0~6000	rpm	设置运行的最高转速	运行设定	下次运行	200
P04.22	点动加速度	1~65535	ms	设置电机速度由 0rpm 均匀加速到 1000rpm 的时间	运行设定	下次运行	100
P04.23	点动减速度	1~65535	ms	设置电机速度由 1000rpm 均匀减速到 0rpm 的时间	运行设定	下次运行	100
P01.33	急停减速时间	1~65535	ms	设置急停时，电机速度由 1000rpm	运行	立即	30

常数		均匀减速到 0rpm 的时间	设定	生效
----	--	----------------	----	----

启动运行方式如下：

2、 设置相应的 IN 端子功能为“FunIN. 24: USER1(点动启停)”、“FunIN. 18: 转矩指令方向设定(点动方向)”  
[P02 组：端子输入/输出参数](#)，使用外部输入触发电机启停及控制电机运行方向（触发信号为电平有效）。

## 4.1.2 电子齿轮比

### (1) 电子齿轮比概念

位置控制模式下，输入位置指令（指令单位）是对负载位移进行设定，而电机位置指令（编码器单位）是对电机位移进行设定，为建立电机位置指令与输入位置指令的比例关系，引入电子齿轮比功能。

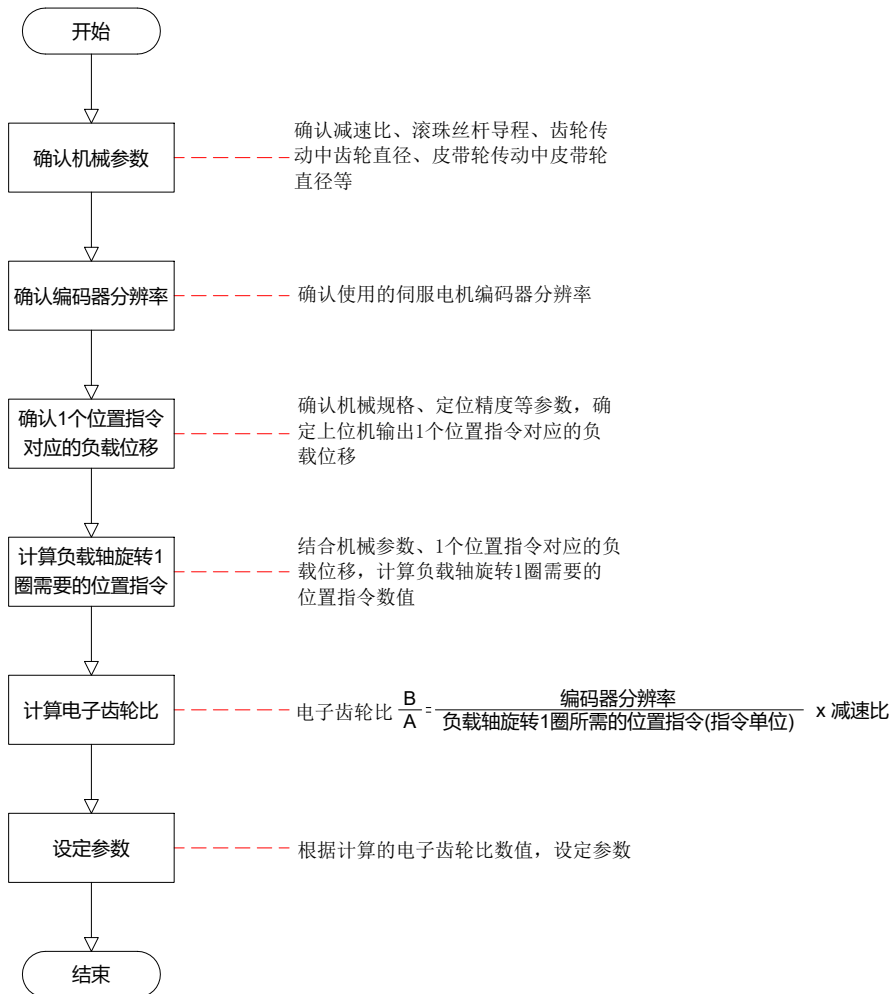
通过电子齿轮比的分频（电子齿轮比<1）或倍频（电子齿轮比>1）功能，可设定输入位置指令为 1 个指令单位时电机旋转或移动的实际位移。

#### ★ 名词解释：

“指令单位”：是指来自上位装置输入给驱动器的，可分辨的最小值。

“编码器单位”：是指输入的命令，经过电子齿轮比处理后的值。

### (2) 电子齿轮比设定步骤



★ 关联参数说明

参数	名称	设定范围	单位	功能	设定方式	生效时间	出厂设定
P03.06 P03.07	电机旋转一圈的位置指令个数	0~8388608	p/r	设置电机旋转一圈需要的位置指令个数	停机设定	立即生效	10000
P03.08 P03.09	电子齿轮比 1 分子	1 ~ 1073741824	-	设置电子齿轮比 1 的分子 ● 在 P03.06/P03.07 设置为 0 时生效	停机设定	立即生效	1
P03.10 P03.11	电子齿轮比 1 分母	1 ~ 1073741824	-	设置电子齿轮比 1 的分子 ● 在 P03.06/P03.07 设置为 0 时生效	停机设定	立即生效	1
P03.12 P03.13	电子齿轮比 2 分子	1 ~ 1073741824	-	设置电子齿轮比 1 的分子 ● 在 P03.06/P03.07 设置为 0 时生效	停机设定	立即生效	1
P03.14 P03.15	电子齿轮比 2 分母	1 ~ 1073741824	-	设置电子齿轮比 1 的分子 ● 在 P03.06/P03.07 设置为 0 时生效	停机设定	立即生效	1

- 注：在 P03.06（电机旋转一圈的位置指令个数）设定不为 0 时，电子齿轮比  $\frac{A}{B} = \frac{\text{编码器分辨率}}{P03.06}$ ，此时电子齿轮比 1 (P03.08/P03.10) 和电子齿轮比 2 (P03.12/P03.14) 无作用。

### 4.1.3 位置指令滤波

位置指令滤波时对经过电子齿轮比分频或倍频后的位置指令（编码器单位）进行滤波。方法为平均值滤波、一阶低通滤波。

在以下应用场合时应考虑加入位置指令滤波：

- 上位机输出的位置指令未进行加减速度处理
- 脉冲指令频率低
- 电子齿轮比为 10 倍以上时

★ 关联参数说明

参数	名称	设定范围	单位	功能	设定方式	生效时间	出厂设定
P03.04	位置指令平均值滤波时间常数	1~2048	0.1ms	设置针对位置指令(编码器单位)的平均值滤波的时间常数	停机设定	立即生效	1
P03.05	位置指令一阶低通滤波时间常数	0~65535	0.1ms	设置位置指令一阶低通滤波时间常数	停机设定	立即生效	0

- 该功能对位移量（位置指令总数）没有影响。
- 若设定值过大，将导致响应的延迟性增大，应根据实际情况，设定滤波时间常数。

### 4.1.4 定位完成信号

定位完成功能是指驱动器检测到位置指令停止时间超过用户设定时间（P03.21：位置指令停止检测时间），并且位置偏差满足用户设定的条件（P03.22：定位完成阈值），并维持一定时间（P03.20：到位信号建立时间）时，输出到位完成信号。

★ 关联参数说明

参数	名称	设定范围	单位	功能	设定方式	生效时间	出厂设定
P03.20	到位信号建立时间	0~65535	0.1ms	设置电机到位信号输出时的到位建立时间	运行设定	立即生效	10
P03.21	位置指令停止检测时间	0~65535	0.1ms	设置电机到位信号输出时的脉冲停止检测时间	运行设定	立即生效	10

P03.22	定位完成阈值	1~65535	编码单位	设置电机到位信号输出时的定位精度	运行 设定	立即 生效	10
--------	--------	---------	------	------------------	----------	----------	----

## 4.1.5 原点复归功能

### (1) 功能介绍

原点：即机械原点，可表示为原点开关信号或限位开关信号，由 P03.41(原点复归模式选择)参数设定。

零点：即定位目标点，可表示为原点 + 偏移量(P03.46/P03.47：机械原点偏移量)。当偏移量设置为 0 时，零点和原点重合。

原点复归功能是在驱动器使能状态下，触发原点复归功能后，电机将主动查找零点，完成定位的功能。

原点复归运行期间，其它位置指令（包括再次触发的原点复归使能信号）均被屏蔽；原点复归运行完成后，驱动器可响应其它位置指令。

原点复归功能包括原点回零和电气回零两种模式。

原点回零：驱动器在接收到原点复归触发信号后，根据预先设置的机械原点，主动定位电机轴与机械原点的相对位置。首先查找原点，然后再原点基础上移动偏移量到达零点位置。原点回零，通常应用在首次寻找零点的场合。

电气回零：经原点回零操作确定零点位置后，以当前位置为起始点，移动一段相对位移。

原点复归完成后（包括原点回零和电气回零），电机当前位置(P13.07/P13.08：位置指令计数器)均与机械原点偏移量(P03.46/P03.47：机械原点偏移量)一致。

原点复归完成后，驱动器输出原点回零完成信号，上位机收到该信号后可确认原点复归完成。

### (2) 原点回零

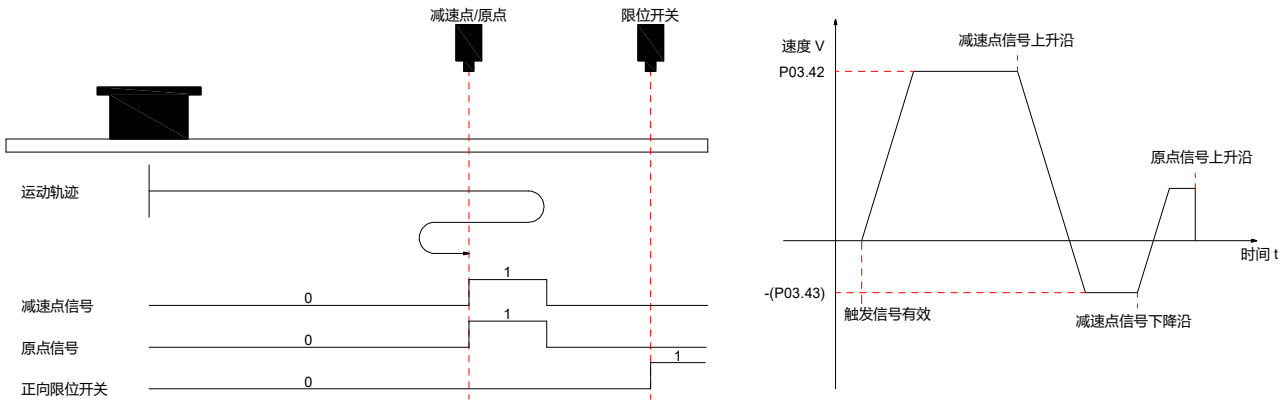
以下列情况为例，说明原点回零的操作模式：

- 正向回原点：减速点、原点为原点开关(P03.41 = 0)
- 正向回原点：减速点、原点为正向限位开关(P03.41 = 2)
- 正向回原点：减速点、原点为机械极限位置(P03.41 = 4)

#### (a) 正向回原点：减速点、原点为原点开关(P03.41 = 0)

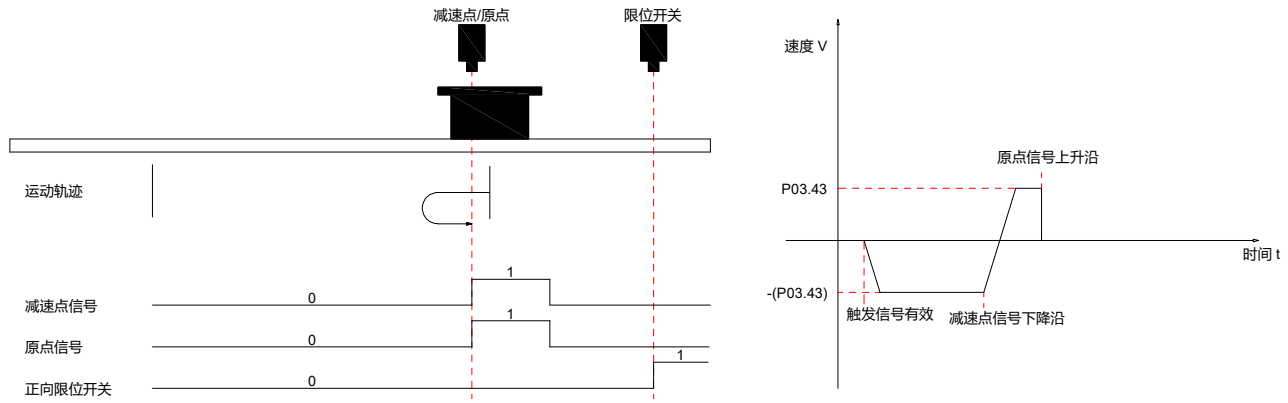
##### ① 电机回原点前原点开关（减速点）信号无效（0-无效，1-有效），全程未触发正向限位开关

电机首先以 P03.42(高速搜索原点开关信号的速度)设定值，正向搜索减速点信号，直至遇到减速点上升沿。按照 P03.44(低速搜索原点开关信号的加减速时间常数)设定的减速时间常数减速至 0 后，反向加速至 -P03.43(低速搜索原点开关信号的速度)设定值，低速搜索减速点信号下降沿。遇到减速点信号下降沿时减速停机，后以 P03.43 设定值继续低速正向搜索减速点上升沿。正向加速或正向匀速运行中，遇到原点信号上升沿信号时立即停机。



② 电机回原点前原点开关（减速点）信号有效（0-无效，1-有效），全程未触发正向限位开关

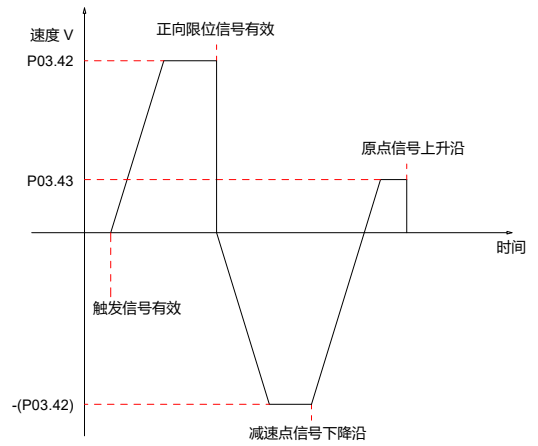
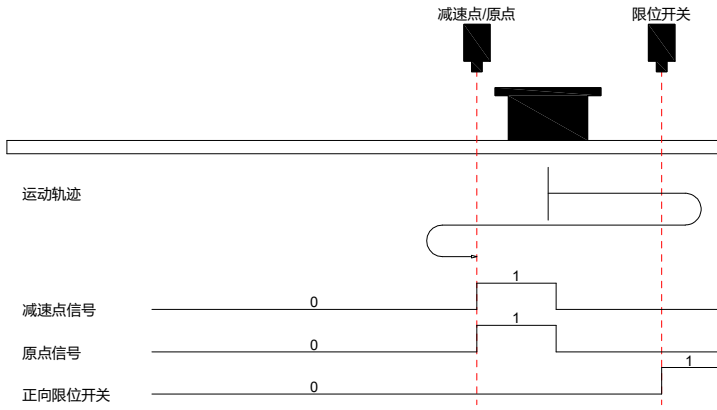
电机直接以 -P03.43 (低速搜索原点开关信号的速度) 设定值低速反向搜索减速点信号下降沿，遇到减速点信号下降沿时减速停机，后以 P03.43 设定值正向继续搜索减速点信号上升沿，正向加速或匀速运行中，遇到原点信号上升沿立即停机。



③ 电机回原点前原点开关（减速点）信号无效（0-无效，1-有效），回原点过程触发正向限位开关

电机首先以 P03.42 (高速搜索原点开关信号的速度) 设定值正向搜索减速点信号，遇到正向限位开关后，按照 P01.33 (急停减速时间常数) 设定的减速时间常数减速至 0 后停机。并按照 P03.49 (机械原点偏移量及遇限位处理方式)，立即反向回原点 (P03.49=2/3)，或停机等待上位装置再次给出回原点触发信号 (P03.49=0/1)。满足条件后，电机以 -P03.42 设定值反向搜索减速点信号下降沿。遇到减速点信号下降沿后，按照 P03.44 (搜索原定开关信号的加减速时间常数) 设定的减速时间减速度至 0，后正向加速至 P03.43 (低速搜索原点开关信号的速度) 设定值，正向加速或正向匀速运行中，遇到原点信号上升沿信号时立即停机。

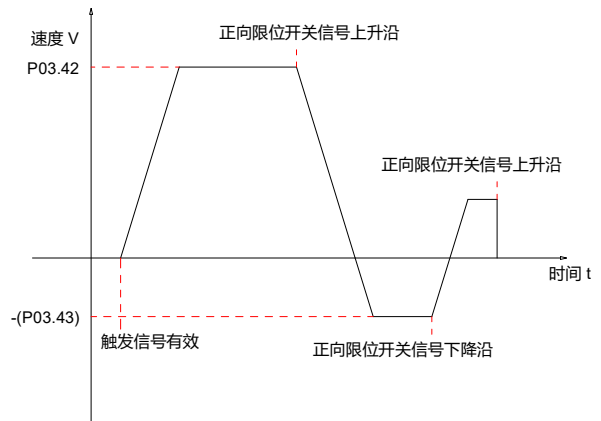
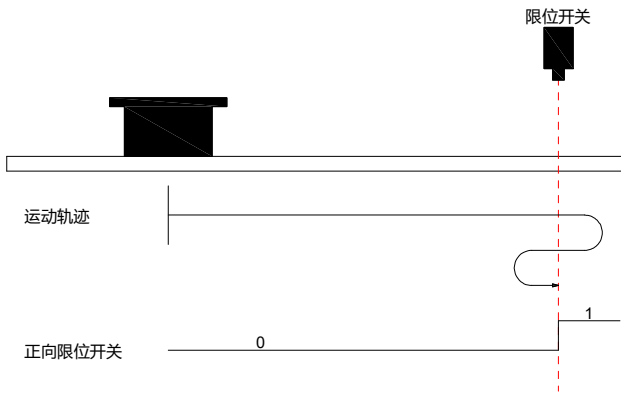




(b) 正向回原点：减速点、原点为正向限位开关 (P03.41 = 2)

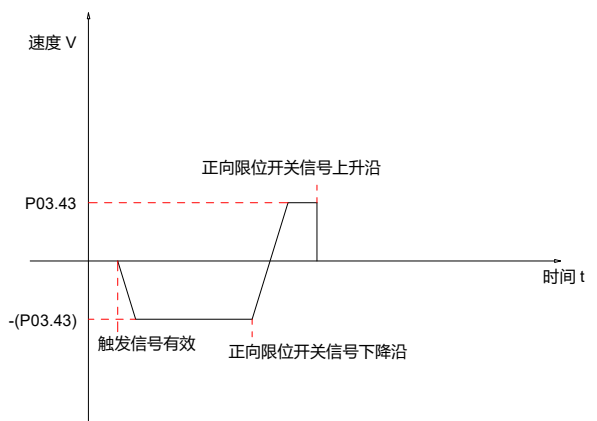
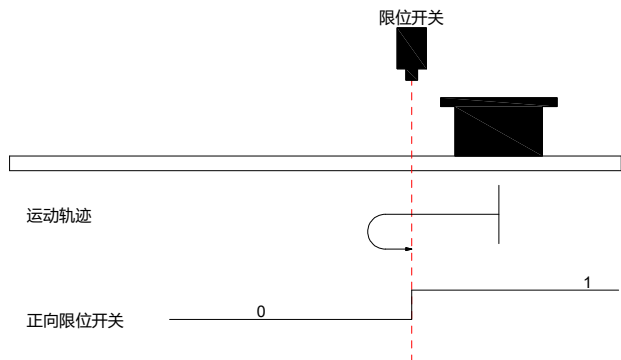
① 电机回原点前正向限位开关（减速点）信号无效（0-无效，1-有效）

电机首先以 P03.42(高速搜索原点开关信号的速度) 设定值正向搜索减速点信号，直至遇到减速点上升沿。按照 P03.44(搜索原定开关信号的加减速时间常数) 设定的减速时间减速至 0 后，反向加速至 -P03.43(低速搜索原点开关信号的速度) 设定值，低速搜索减速点信号下降沿。遇到减速点信号下降沿时减速停机，后以 P03.43 设定值继续低速正向搜索减速点上升沿。正向加速或正向匀速运行中，遇到正向限位开关信号上升沿信号时立即停机。



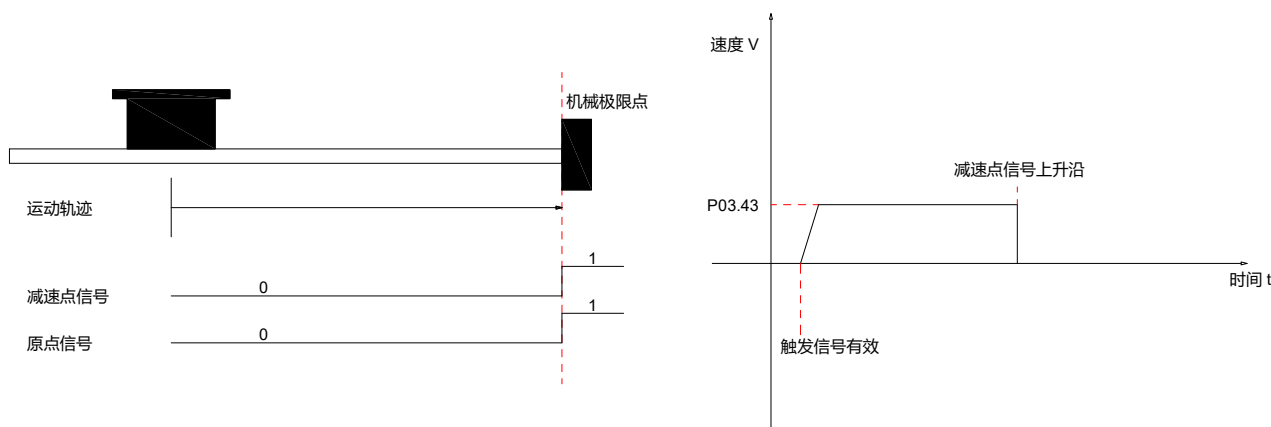
② 电机回原点前正向限位开关（减速点）信号有效（0-无效，1-有效）

电机直接以 -P03.43(低速搜索原点开关信号的速度) 设定值低速反向搜索减速点信号下降沿，遇到减速点信号下降沿立即减速停机，后以 P03.43 设定值正向继续搜索减速点信号上升沿，正向加速或匀速运行中，遇到正向限位开关信号上升沿立即停机。



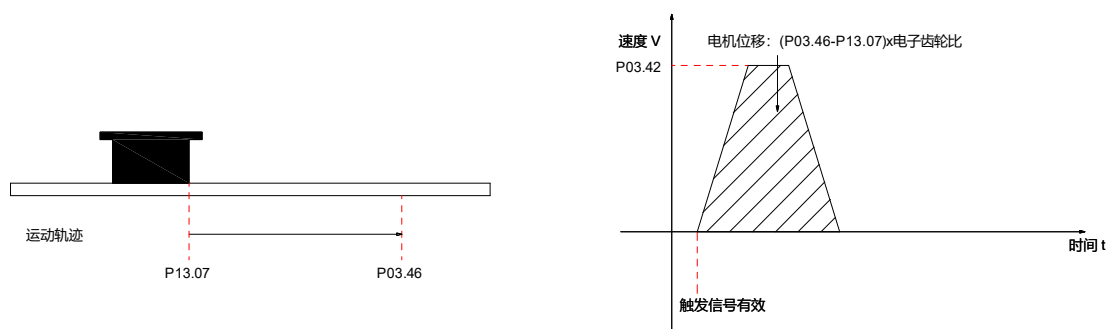
(c) 正向回原点：减速点、原点为机械极限位置 (P03.41 = 4)

电机首先以 P03.43(低速搜索原点开关信号的速度) 设定值低速正向运行，碰撞到机械极限位置后，如果电机转矩达到 P03.52(触停回零转矩限制)，且电机实际转速低于 P03.51(触停回零速度判断阈值)，且此状态保持一定时间 P03.50(触停回零时间判断阈值)，判定为电机运行到机械极限位置，并立即停机。



(3) 电气回零

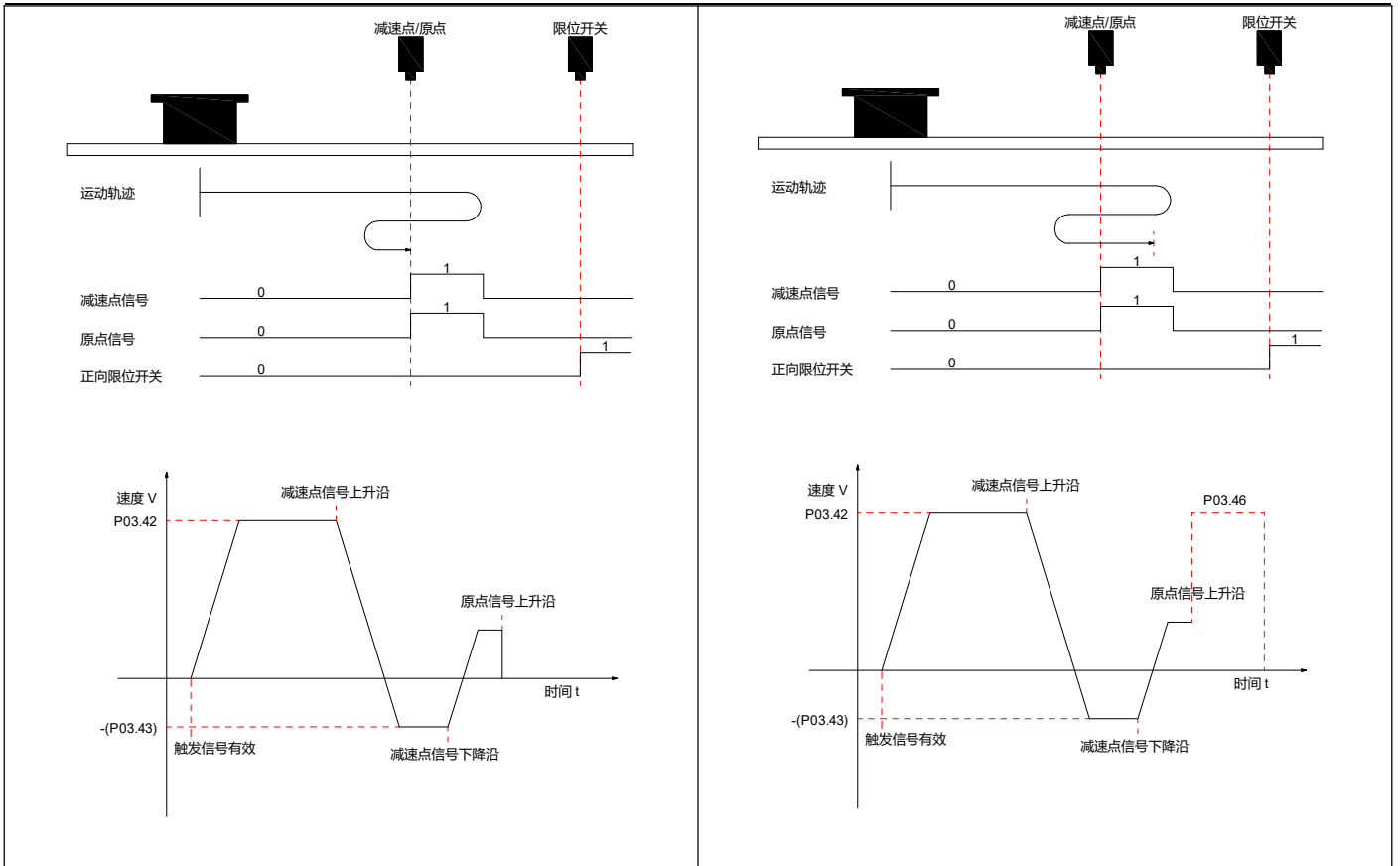
电机经过一次机械回零操作后，系统的机械零点位置已知。此时设定 P03.46/P03.47 后，可使电机从当前位置 (P13.07/P13.08) 移动至指定位置 (P03.46/P03.47)。电气回零模式下，电机全程以 P03.42(高速搜索原点开关信号的速度) 设定值高速运行，电机总位移由 P13.07/P13.08 与 P03.46/P03.47 的差值决定，运行方向由电机总位移的正负决定，位移指令运行完毕，电机停机。



(4) 机械原点与机械零点

以 P03.41=0 为例，说明机械原点与机械零点的区别：

机械原点与机械零点不重合	机械原点与机械零点重合
若设置了原点偏移量 (P03.46/P03.47) 且机械原点与机械零点不重合 (P03.49 = 0/2)，正向加速或正向匀速运行过程中，遇到原点信号上升沿后立即停机。且停机后电机当前位置 P13.07/P13.08 被强制为 P03.46/P03.47 设定值。	若设置了原点偏移量 (P03.46/P03.47) 且机械原点与机械零点重合 (P03.49 = 1/3)，正向加速或正向匀速运行过程中，遇到原点信号上升沿后立即停机。之后电机运行 P03.46/P03.47 设定值的行程后停机。此时电机当前位置 P13.07/P13.08 和 P03.46/P03.47 设定值一致。



## 4.2 速度控制模式

通过将参数 P01.00 的值设定为 1，来使能驱动器工作于速度控制模式。

### 4.2.1 速度指令输入设置

速度控制模式时，首先应通过参数 P04.00 设置速度指令来源。

#### ★ 关联参数说明

参数	名称	设定范围	功能	设定方式	生效时间	出厂设定
P04.00	速度指令来源选择	0: 数字给定 1: 多段速度指令 2: 通讯控制 3: I/O 控制 4: 模拟量控制(保留) 5~10: 保留	设定速度控制模式下的速度指令来源	停机设定	立即生效	0

#### a) 速度指令来源为数字给定(P04.00=0)

#### ★ 关联参数说明

参数	名称	设定范围	单位	功能	设定方式	生效时间	出厂设定
P04.01	速度指令数字给	-6000~6000	rpm	设置电机运行的最高速度	运行	立即	1000

	定值			<b>速度为有符号数值，正数表示正转，负数表示反转</b>	设定	生效	
P04.05	速度指令加速时间常数	1~65535	ms	设置电机速度由 0rpm 匀加速到 1000rpm 的时间	运行设定	立即生效	200
P04.06	速度指令减速时间常数	1~65535	ms	设置电机速度由 1000rpm 匀减速到 0rpm 的时间	运行设定	立即生效	200
P01.33	急停减速时间常数	1~65535	ms	设置急停时，电机速度由 1000rpm 匀减速到 0rpm 的时间	运行设定	立即生效	30

启动方式如下：

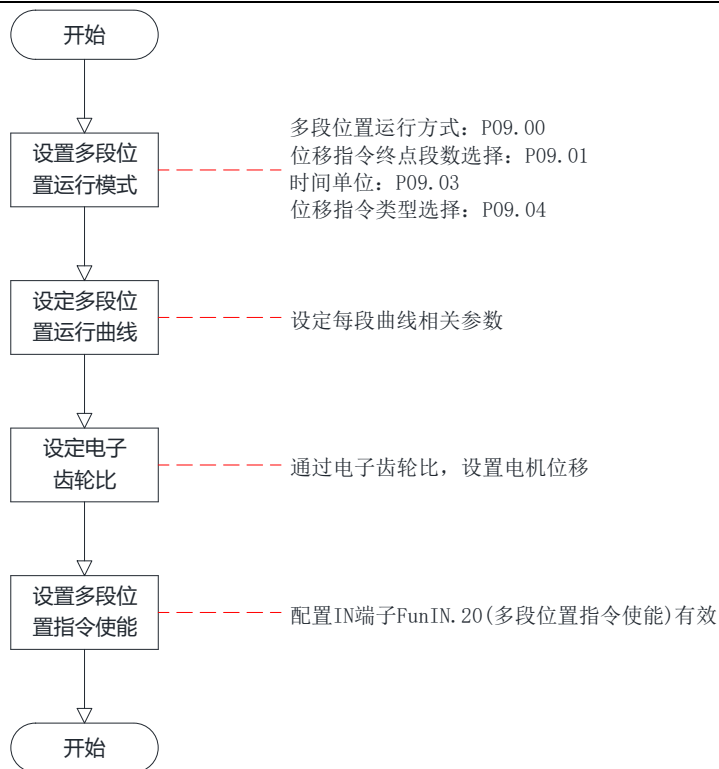
1、电机在伺服使能情况下即开始运行，即驱动器启动、停止由驱动器使能信号控制。

- 电机可以在运行中通过通讯方式去修改运行速度，并立即生效；
- 电机遇到限位或者急停输入时，将按照 P01.33 设定的急停减速时间常数减速停机。且在停机后，即使限位或者急停输入信号变为无效，电机不会启动运行，必须要求重新使能来触发电机的运行；
- 电机可以通过设定输入端子功能为“FunIN.19(速度指令方向设定)”，来选择运行方向，电机实际运行方向如下所示：

P01.01 (旋转方向选择)	P04.01 (速度指令数字给定值)	速度指令方向设定	电机实际运行速度
0	+	无效	CCW
	+	有效	CW
	-	无效	CW
	-	有效	CCW
1	+	无效	CW
	+	有效	CCW
	-	无效	CCW
	-	有效	CW

**b) 速度指令来源为多段速度指令 (P04.00=1)**

伺服驱动器具有多段速度运行功能。它是指伺服驱动器内部存储了 16 段速度指令，每段的最大运行速度、运行时间可分别设置。并配有 7 组加减速时间可供选择。其设定流程如下：



① 设定多段速度运行模式

★ 关联参数说明

参数	名称	设定范围	功能	设定方式	生效时间	出厂设定
P10.00	多段速度指令运行方式	0: 单次运行结束停机 1: 循环运行 2: 通过外部 IN 端口进行切换	设定多段速度指令运行方式	运行设定	下次运行	1
P10.01	速度指令终点段数	1~16	设定多段速度指令所需段数	运行设定	下次运行	16
P10.02	运行时间单位	0: ms 1: s	选择多段速度指令运行时间的单位	运行设定	下次运行	0

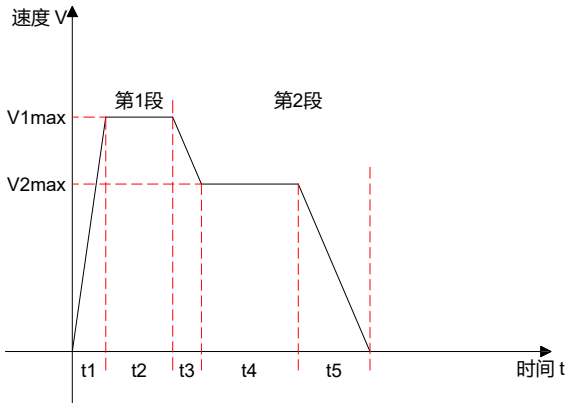
可配置外部 IN 端子，并配置功能为 FunIN. 19(速度指令方向设定)，用于多段运行指令方向的选择。

编码	功能名	功能
FunIN. 19	速度指令方向设定	无效：默认指令方向 有效：指令反方向

以 P10.01=2 为例说明各模式：

● 单次运行结束停机 (P10.00=0)

P10.00 设定为 0，选择单次运行停机方式。根据执行总段数和执行时间单位分别设定参数 P10.01、P10.02 后，并根据需求设置相应段的指令值，运行时间和加减速时间等参数，驱动器将按照段码从第 1 段到第 N 段的方式运行，直到运行完最后一段后停机。

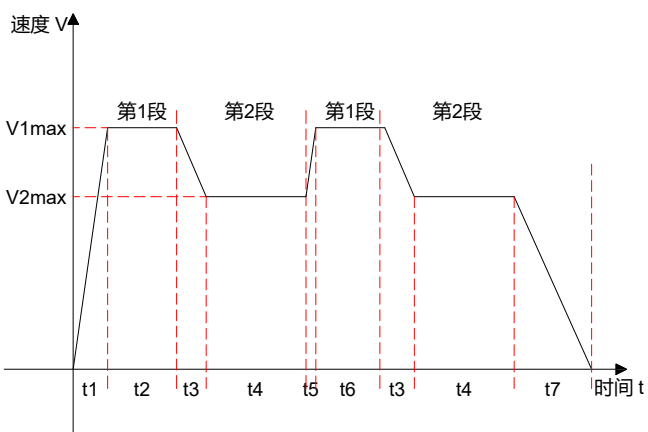
模式描述	运行曲线
<ul style="list-style-type: none"> <li>● 运行 1 轮;</li> <li>● 段号自动递增切换;</li> </ul>	 <p><math>V_{1max}</math>、<math>V_{2max}</math>: 第 1 段、第 2 段指令速度;</p> <p><math>t_1</math>: 第 1 段实际加减速时间;</p> <p><math>t_3</math>、<math>t_5</math>: 第 2 段实际加减速时间;</p> <p>某段运行时间: 上一段速度指令切换到该段速度指令的变速时间 + 该段匀速运行时间(如: 图中第一段运行时间为 <math>t_1+t_2</math>, 第二段运行时间为 <math>t_3+t_4</math>, 以此类推)</p> <p>某段运行时间设为 0, 驱动器将跳过该段速度指令, 执行下一段;</p>

★ 名词解释:

驱动器完整地运行 1 次 P10.01 设定的多段速度指令总段数称为完成 1 轮运行。

● 循环运行 (P10.00=1)

P10.00 设定为 1, 选择循环运行方式。根据执行总段数和执行时间单位分别设定参数 P10.01、P10.02 后, 并根据需求设置相应段的指令值, 运行时间和加减速时间等参数, 模块将根据各段指令运行时间和加减速时间的设置, 驱动器将按照速度段从第 1 段到第 N 段的方式运行, 运行完最后一段后自动跳转到第 1 段循环运行。

模式描述	运行曲线
<ul style="list-style-type: none"> <li>● 循环运行, 每轮起始段号均为 1;</li> <li>● 段号自动递增切换;</li> <li>● 伺服使能有效, 则一直保持循环运行状态。</li> </ul>	 <p><math>V_{1max}</math>、<math>V_{2max}</math>: 第 1 段、第 2 段指令速度;</p> <p>某段运行时间: 上一段速度指令切换到该段速度指令的变速时间 + 该段匀速运行时间(如: 图中第一段运行时间为 <math>t_1+t_2</math>, 第二段运行时间为</p>

	$t_3+t_4$ , 以此类推) 某段运行时间设为 0, 驱动器将跳过该段速度指令, 执行下一段;
--	---

● 通过外部 IN 端口进行切换 (P10.00=2)

P10.00 设定为 2, 选择外部 IN 端口切换方式。根据执行总段数设定 P10.01 号参数后, 并根据需求设置相应段的指令值, 运行时间和加减速时间等参数, 驱动器将根据外部 IN(多段运行指令切换 x) 的 ON/OFF 组合来选择运行对应段号的速度指令值。

模式描述	运行曲线
<ul style="list-style-type: none"> <li>● 段号有更新即可持续运行;</li> <li>● 段号由 IN 端子逻辑决定;</li> <li>● 段与段之间间隔时间由上位机指令延时决定;</li> <li>● 伺服使能有效, 则一直保持循环运行状态。</li> </ul>	<p>x、y: 段号, 段号与 IN 端子逻辑关系如下文所述;                  某段运行时间不受参数设定值影响, 某段速度指令运行期间, 若段号发生变化, 则立即切换到新的段号运行;</p>

多段速度运行方式设置为 IN 端口切换运行时, 必须将伺服驱动器的 4 个 IN 端子配置为功能 14~17 (FunIN. 14~FunIN. 17: 多段运行指令切换), 并确定 IN 端子的有效逻辑。同时可将伺服驱动器的 1 个 IN 端子配置为功能 19 (FunIN. 19: 速度指令方向设定), 切换速度指令方向。

编码	名称	功能名	功能																														
FunIN. 14	CMD1	多段运行指令切换 1	多段段号为 4 位二进制, CMD1~CMD4 与段号对应关系如下: <table border="1" style="margin: 10px auto;"> <thead> <tr> <th>CMD4</th> <th>CMD3</th> <th>CMD2</th> <th>CMD1</th> <th>段号</th> </tr> </thead> <tbody> <tr> <td>0</td> <td>0</td> <td>0</td> <td>0</td> <td>1</td> </tr> <tr> <td>0</td> <td>0</td> <td>0</td> <td>1</td> <td>2</td> </tr> <tr> <td colspan="5" style="text-align: center;">.....</td> </tr> <tr> <td>1</td> <td>1</td> <td>1</td> <td>0</td> <td>15</td> </tr> <tr> <td>1</td> <td>1</td> <td>1</td> <td>1</td> <td>16</td> </tr> </tbody> </table>	CMD4	CMD3	CMD2	CMD1	段号	0	0	0	0	1	0	0	0	1	2	.....					1	1	1	0	15	1	1	1	1	16
CMD4	CMD3	CMD2		CMD1	段号																												
0	0	0		0	1																												
0	0	0		1	2																												
.....																																	
1	1	1	0	15																													
1	1	1	1	16																													
FunIN. 15	CMD2	多段运行指令切换 2																															
FunIN. 16	CMD3	多段运行指令切换 3																															
FunIN. 17	CMD4	多段运行指令切换 4																															
FunIN. 19	DIR-SEL	速度指令方向设置	用于设定多段 IN 切换运行模式下, 用于设置速度指令方向 无效: 保持原指令方向 有效: 速度指令方向																														

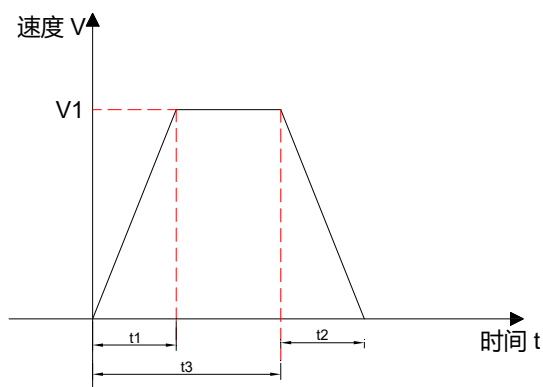
② 多段速度运行曲线设定

以第 1 段速度指令为例, 相关参数如下:

★ 关联参数说明

参数	名称	设定范围	单位	功能	设定方式	生效时间	出厂设定
P10.03	加速时间常数 1	1~65535	ms	设定第 1 组加减速时间常数	运行设定	立即生效	200
P10.04	减速时间常数 1	1~65535	ms		运行设定	立即生效	200
P10.15	加速时间常数 7	1~65535	ms	设定第 7 组加减速时间常数	运行设定	立即生效	200
P10.16	减速时间常数 7	1~65535	ms		运行设定	立即生效	200
P10.20	第 1 段速度指令	-6000~6000	rpm	设定第 1 段速度指令值	运行设定	立即生效	100
P10.21	第 1 段速度指令运行时间	0~65535	0.1sec 0.1min	设定第 1 段指令运行时间	运行设定	立即生效	10
P10.22	第 1 段速度指令加减速时间常数选择	1~7	-	选择第 1 段加减速方式	运行设定	立即生效	1

多段速度指令参数中除 1~16 段指令值和指令运行时间外，有 7 组加减速时间可供选择，默认方式为加减速时间常数 1。多段速度中 P10.00=1 单次运行结束为例，对实际加减速时间以及运行时间说明：



如上图所示，该段速度指令为  $V_1$ ，实际加速时间  $t_1$  为：

$$t_1 = \frac{V_1}{1000} \times \text{该段速度设置的加速时间}$$

实际减速时间  $t_2$ ：

$$t_2 = \frac{V_1}{1000} \times \text{该段速度设置的减速时间}$$

运行时间：上一段速度指令切换到该段速度指令的变速时间 + 该段匀速运行时间，如图中  $t_3$  所示。

### c) 速度指令来源为通讯控制速度指令 (P04.00=2)

#### ★ 关联参数说明

参数	名称	设定范围	单位	功能	设定方式	生效时间	出厂设定
P04.60 P04.61	通讯控制指令脉冲数	0~1073741824	指令单位	设置通讯控制运行的指令脉冲数	运行设定	立即生效	50000
P04.62	通讯控制速度	0~6000	rpm	设置通讯控制运行的最高转速	运行	立即	1000



					设定	生效	
P04.63	通讯控制加速时间常数	1~65535	ms	设置电机速度由 0rpm 均匀加速到 1000rpm 的时间	运行 设定	立即 生效	200
P04.64	通讯控制减速时间常数	1~65535	ms	设置电机速度由 1000rpm 均匀减速到 0rpm 的时间	运行 设定	立即 生效	200
P04.65	内部演示运行模式	0~1	-	设置内部演示运行的运行模式 0: 电机往复运行 1: 电机单方向运行	运行 设定	立即 生效	0
P04.66	内部演示起始运行方向	0~1	-	设置内部演示运行的起始方向 0: 正方向 1: 负方向	运行 设定	立即 生效	0
P04.67	内部演示运行次数	0~65535	-	设置内部演示运行的运行次数	运行 设定	立即 生效	0
P12.10	通讯控制启停指令	0~6	-	驱动器通讯控制运行的启停指令	运行 设定	立即 生效	6
P12.12	内部演示等待时间	0~65535	ms	设置内部演示运行的等待时间	运行 设定	立即 生效	100
P12.13	内部演示启停指令	0~2	-	驱动器内部演示运行的启停指令	运行 设定	立即 生效	0
P01.33	急停减速时间常数	1~65535	ms	设置急停时, 电机速度由 1000rpm 均匀减速到 0rpm 的时间	运行 设定	立即 生效	30

启动方式如下:

3、电机工作于通讯控制模式: 通过 P12.10 写入运行的启停指令, 电机将按照 P04.60~P04.64 设定的指令行程、速度、加减速时间常数确定的运行曲线运行。

P12.10 写入数值	说明
0	写入: 触发电机减速停机。电机响应启停指令后将 P12.10 设定为 6;
1	写入: 触发电机正转运行 P04.60 设定的运行指令后停机。电机响应启停指令后将 P12.10 设定为 6;
2	写入: 触发电机反转运行 P04.60 设定的运行指令后停机。电机响应启停指令后将 P12.10 设定为 6;
3	写入: 触发电机点动正转。电机响应启停指令后将 P12.10 设定为 6;
4	写入: 触发电机点动反转。电机响应启停指令后将 P12.10 设定为 6;
5	写入: 触发电机急停。电机响应启停指令后将 P12.10 设定为 6;
6	写入: 无意义; 读取: 表示电机正在运行或者等待触发运行;

4、电机工作于循环运行(演示)模式: 通过 P12.13 写入演示的启停指令。在演示运行模式下, 电机按照 P04.60~P04.64 设定的运行指令、速度、加减速时间常数, 往复或者单方向(P04.65=0/1), 正向或者负向启动(P04.66=0/1), 运行由 P04.67 设定的次数。在每次完成设定的运行指令后, 延时由 P12.12 设定的延时时间后, 再次启动, 以此循环运行。

P12.13 写入数值	说明
0	写入: 停止演示模式的运行; 读取: 表示电机等待触发运行;
1	写入: 启动演示模式的运行; 电机响应启停指令后将 P12.13 设定为 2;
2	写入: 无意义; 读取: 表示电机工作于演示模式;

## d) 速度指令来源为 IO 点动(P04.00=3)

## ★ 关联参数说明

参数	名称	设定范围	单位	功能	设定方式	生效时间	出厂设定
P04.16	IO 点动正转速度	0~6000	rpm	设置电机正转运行的最高速度	运行设定	立即生效	200
P04.17	IO 点动反转速度	0~6000	rpm	设置电机反转运行的最高速度	运行设定	立即生效	200
P04.18	IO 点动加速时间常数	1~65535	ms	设置电机速度由 0rpm 匀加速到 1000rpm 的时间	运行设定	下次运行	100
P04.19	IO 点动减速时间常数	1~65535	ms	设置电机速度由 1000rpm 匀减速到 0rpm 的时间	运行设定	下次运行	100
P01.33	急停减速时间常数	1~65535	ms	设置急停时, 电机速度由 1000rpm 匀减速到 0rpm 的时间	运行设定	立即生效	30

启动方式如下:

## 1、电机工作在: 启停 + 方向 模式

设置控制电机的输入端子的功能, 假设 IN3 控制电机启停, IN4 控制电机方向:

编码	名称	功能名	功能
FunIN.24	USER1	电机启停	IN3 用于控制电机的启动和停止: Pn02.04=24 常开极性 (IN3 接入 0V 电机启动, IN3 接入 24V 电机停止): Pn02.05=0 常闭极性 (IN3 接入 0V 电机停止, IN3 接入 24V 电机启动): Pn02.05=1
FunIN.19	DIR-SEL	速度指令方向设置	IN4 用于控制电机的运行方向: Pn02.06=19 常开极性 (IN4 接入 0V 电机反转, IN4 接入 24V 电机正转): Pn02.07=0 常闭极性 (IN4 接入 0V 电机正转, IN4 接入 24V 电机反转): Pn02.07=1

电机运行实际运行方向如下:

P01.01 (旋转方向选择)	速度指令方向设定	电机实际运行速度
0	无效	CCW
	有效	CW
	无效	CW
	有效	CCW
1	无效	CW
	有效	CCW
	无效	CCW
	有效	CW

## 2、电机工作在: 正转 + 反转 模式

设置控制电机的输入端子的功能, 假设 IN3 控制电机正转, IN4 控制电机反转:

编码	名称	功能名	功能
FunIN.25	USER2	电机正转	IN3 用于控制电机的启动和停止: Pn02.04=25 常开极性 (IN3 接入 0V 电机正转, IN3 接入 24V 电机停止): Pn02.05=0

			常闭极性 (IN3 接入 0V 电机停止, IN3 接入 24V 电机正转): Pn02.05=1
FunIN. 26	USER3	电机反转	IN4 用于控制电机的运行方向: Pn02.06=26 常开极性 (IN4 接入 0V 电机反转, IN4 接入 24V 电机停止): Pn02.07=0 常闭极性 (IN4 接入 0V 电机停止, IN4 接入 24V 电机反转): Pn02.07=1

注: 电机在运行过程中, 将不会响应另一方向的速度启停命令。如: 电机此时正转中, 即时此时反转信号有效, 电机仍继续保持正转, 如果确实需要反转, 请先将正转信号撤销, 然后输入反转信号。

3、电机运行过程中, 仍可以通过通讯方式实时修改电机运行速度, 驱动器即时响应。

### 4.3 力矩控制模式

#### 4.3.1 力矩指令输入设置

力矩控制模式时, 首先应通过参数 P05.00 设置速度指令来源。

★ 关联参数说明

参数	名称	设定范围	功能	设定方式	生效时间	出厂设定
P05.00	转矩指令源 A	0~2	设定转矩指令源 A 的指令来源 0: 数字给定 (P05.03) 1: 模拟量通道 AI1(保留) 2: 模拟量通道 AI2(保留)	停机设定	立即生效	0
P05.01	转矩指令源 B	0~2	设定转矩指令源 B 的指令来源 0: 数字给定 (P05.03) 1: 模拟量通道 AI1(保留) 2: 模拟量通道 AI2(保留)	停机设定	立即生效	0
P05.02	转矩指令来源	0~3	设定转矩模式下的转矩指令来源 0: 转矩指令由指令源 A 中设定 1: 转矩指令由指令源 B 中设定 2: 转矩指令由 (P05.20) 通讯给定 3: 转矩指令由指令源 A/B 组合(保留)	停机设定	立即生效	0

#### a) 转矩工作模式一

该工作模式下, 通过转矩指令的正负符号, 实现电机的力矩模式正反转运行, 电机的运行无加减速控制过程。该功能要求把 P05.26 设定为 0。

★ 关联参数说明

参数	名称	设定范围	单位	功能	设定方式	生效时间	出厂设定
P05.03	数字给定值	-3000~3000	0.1%	在指令源 P05.00/P05.01 设定为	运行	下次	200

				0(数字给定时), 设定转矩模式运行的力矩值	设定	运行	
P05.05	转矩斜坡	1~65535	0.1%/s	设置转矩指令的单位时间增量	运行设定	下次运行	3000
P05.12	速度限制来源	0~1	-	设定转矩模式的最大转速限制源 0: 内部设定(P05.14/P05.15) 1: 外部模拟量(保留)	运行设定	下次运行	0
P05.14	转矩控制正向速度限制值	0~6000	rpm	设置转矩控制模式下的正向转速限制值	运行设定	下次运行	3000
P05.15	转矩控制负向速度限制值	0~6000	rpm	设置转矩控制模式下的负向转速限制值	运行设定	下次运行	3000
P05.16	力矩到达基准值	0~65535	0.1%	设置电机力矩运行力矩到达信号输出时的基准值	运行设定	下次运行	0
P05.17	力矩到达有效值	0~65535	0.1%	设置电机力矩运行力矩到达信号输出时的有效值	运行设定	下次运行	100
P05.18	力矩到达无效值	0~65535	0.1%	设置电机力矩运行力矩到达信号输出时的无效值	运行设定	下次运行	50
P05.19	力矩模式力矩到达信号检测时间	0~65535	ms	设置电机力矩运行力矩到达信号输出时的力矩检测时间	运行设定	下次运行	50
P05.20	通讯给定转矩指令	0~3000	0.1%	在 P05.02 设定为 3 时, 设置转矩模式下的转矩指令值	运行设定	下次运行	200
P05.26	转矩运行模式选择	0~1	-	设定转矩运行的工作模式	停机设定	下次运行	0

启动方式: 电机设定好上述相关参数后, 上位机给出使能信号, 电机力矩按照设定的力矩、速度限制值运行。

## b) 转矩工作模式二

该工作模式下, 电机按照设定的速度轨迹加减速度, 规划电机运行的速度曲线。电机在力矩到达后, 内部可选的如自由运行状态、继续保持设定力矩等运行模式。

### ★ 关联参数说明

参数	名称	设定范围	单位	功能	设定方式	生效时间	出厂设定
P05.03	数字给定值	-3000~3000	0.1%	在指令源 P05.00/P05.01 设定为 0(数字给定时), 设定转矩模式运行的力矩值	运行设定	下次运行	200
P05.12	速度限制来源	0~1	-	设定转矩模式的最大转速限制源 0: 内部设定(P05.14/P05.15) 1: 外部模拟量(保留)	运行设定	下次运行	0
P05.14	转矩控制正向速度限制值	0~6000	rpm	设置转矩控制模式下的正向转速限制值	运行设定	下次运行	3000
P05.15	转矩控制负向	0~6000	rpm	设置转矩控制模式下的负向转速限制	运行	下次	3000

	速度限制值			制值	设定	运行	
P05.16	力矩到达基准值	0~65535	0.1%	设置电机力矩运行力矩到达信号输出时的基准值	运行设定	下次运行	0
P05.17	力矩到达有效值	0~65535	0.1%	设置电机力矩运行力矩到达信号输出时的有效值	运行设定	下次运行	100
P05.18	力矩到达无效值	0~65535	0.1%	设置电机力矩运行力矩到达信号输出时的无效值	运行设定	下次运行	50
P05.19	力矩模式力矩到达信号检测时间	0~65535	ms	设置电机力矩运行力矩到达信号输出时的力矩检测时间	运行设定	下次运行	50
P05.20	通讯给定转矩指令	0~3000	0.1%	在 P05.02 设定为 3 时，设置转矩模式下的转矩指令值	运行设定	下次运行	200
P05.21	转矩运行加速时间常数	1~65535	ms	设定电机转速从 0rpm 均匀加速度到 1000rpm 的时间	运行设定	下次运行	100
P05.22	转矩运行减速时间常数	1~65535	ms	设定电机转速从 1000rpm 均匀加速度到 0rpm 的时间	运行设定	下次运行	100
P05.23	力矩模式力矩保持时间	0~65535	ms	设置电机力矩运行力矩到达信号输出有效后力矩保持时间 0: 电机保持力矩等待上位机控制停机 其他值: 电机保持力矩到达 P05.23 设定时间后, 自动停机	运行设定	下次运行	500
P05.24	力矩模式停机模式	0~4	-	设定力矩控制模式下, 力矩停机后的运行模式: 0: 电机运行力矩设定为 0(脱机) 其它: 不做处理	运行设定	下次运行	0
P05.25	力矩模式通讯启停指令	0~2	-	用于通讯触发电机力矩模式启停, 或用于软件强制电机力矩正反转运行(此时电机启动/停止只受伺服使能信号控制) 0: 停机 1: 正转启动运行 2: 反转启动运行	运行设定	立即生效	0
P05.26	转矩运行模式选择	0~1	-	设定转矩运行的工作模式	停机设定	下次运行	0

启动方式有两种，如下：

- 1、设置相应的 IN 端子功能为“FunIN. 24(力矩正转)”、“FunIN. 25(力矩反转)” [P02 组：端子输入/输出参数](#)，并根据外部 IN 端子设置正确的极性。使用外部输入触发力矩模式的运行(触发信号为电平有效)。
- 2、通过通讯方式向 P05.25 写入特定的数值：

P05.25 写入数值	说明
0	写入：力矩运行停机；读取：表示电机正在停机中或已经停机完成；
1	写入：电机启动力矩正转运行；读取：电机正在力矩正转运行中；
2	写入：电机启动力矩反转运行；读取：电机正在力矩反转运行中；

- 通讯模式下，在电机力矩运行时，想切换运行方向时，必须先写入 0 触发县级停机后，再写入反方向的运行启动数值(1/2)
- 建议不要外部输入触发控制和通讯触发控制混用，否则可能存在异常情况

### 4.3.2 力矩模式下的速度限制

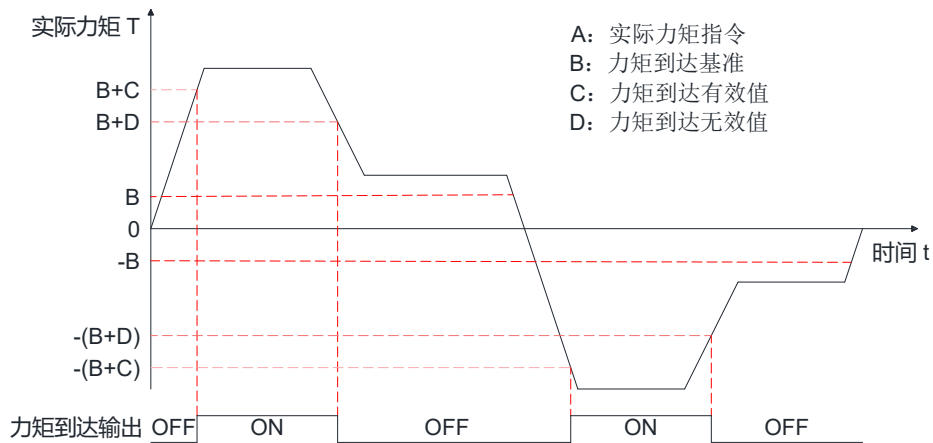
力矩控制模式下，若给定力矩指令过大，大于机械侧负载转矩，则将导致电机持续加速，可能发生超速现象，损坏机械设备。因此，为保护机械，必须对电机的转速进行限制。

★ 关联参数说明

参数	名称	设定范围	单位	功能	设定方式	生效时间	出厂设定
P05.14	转矩控制正向速度限制值	0~6000	rpm	设置电机转矩运行正向速度限制	运行设定	下次运行	3000
P05.15	转矩控制负向速度限制值	0~6000	rpm	设置电机转矩运行负向速度限制	运行设定	下次运行	3000

### 4.3.3 力矩到达输出

力矩到达功能用于判断实际力矩指令是否达到设定区间。实际力矩指令达到力矩指令阈值时，驱动器可输出对应的输出信号(力矩到达输出)供上位机使用 [P02 组：端子输入/输出参数](#)。



实际转矩指令（可通过通讯方式读取 P13.03 参数值）

力矩到达输出信号由无效变为有效时，实际力矩指令必须满足：

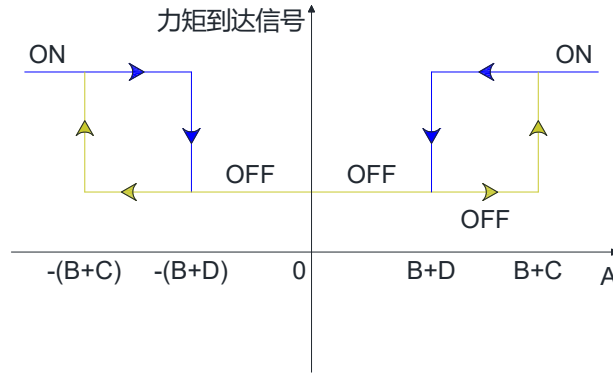
$$|A| \geq B + C$$

否则，力矩到达输出信号保持无效。

反之，力矩到达信号由有效值变为无效时，实际力矩指令必须满足：

$$|A| < B + D$$

否则，力矩到达输出信号保持有效。



★ 关联参数说明

参数	名称	设定范围	单位	功能	设定方式	生效时间	出厂设定
P05.17	力矩到达有效值	0~65535	0.1%	设置电机力矩运行力矩到达信号输出时的有效值	运行设定	下次运行	100
P05.18	力矩到达无效值	0~65535	0.1%	设置电机力矩运行力矩到达信号输出时的无效值	运行设定	下次运行	50
P05.19	力矩模式力矩到达信号检测时间	0~65535	ms	设置电机力矩运行力矩到达信号输出时的力矩检测时间	运行设定	下次运行	50
P05.19	力矩模式力矩到达信号检测时间	0~65535	ms	设置电机力矩运行力矩到达信号输出时的力矩检测时间	运行设定	下次运行	50

### 4.4 混合控制模式

混合控制模式是指，在伺服使能位 ON 时，伺服状态处于运行时，伺服驱动器的工作模式可在不同控制模式之间切换。混合控制模式主要有以下 4 种：

- 速度模式 - 转矩模式
- 位置模式 - 速度模式
- 位置模式 - 转矩模式
- 位置模式 - 速度模式 - 转矩模式

通过参数 P01.00(控制模式选择)设定，如下表说明：

★ 关联参数说明

参数	名称	设定范围	功能	设定方式	生效时间	出厂设定
P01.00	控制模式选择	0: 位置控制模式 1: 速度控制模式 2: 转矩控制模式 3: EtherCAT/CANopen 模式 4: 速度模式 - 转矩模式	设定伺服驱动器的控制模式	停机设定	立即生效	0

		5: 位置模式 - 速度模式 6: 位置模式 - 转矩模式 7: 位置模式 - 速度模式 - 转矩模式			
--	--	---	--	--	--

在 P01.00 设定为 4/5/6 时，请将伺服驱动器的一个 IN 端子配置为功能 10 (FunIN. 10: 控制模式选择 1)，并确定 IN 端子的有效逻辑电平值。P01.00 设定值为 7 时，请将伺服驱动器的 2 个 IN 端子分别配置为功能 10 (FunIN. 10: 控制模式选择 1) 和功能 29 (FunIN. 29: 控制模式选择 2)，并确定这两个 IN 端子的有效逻辑电平。

★ 关联功能编码

编码	名称	功能			
FunIN. 10	控制模式选择 1	用于混合控制模式下，设置伺服驱动器当前控制模式：			
		P01.00	FunIN. 10 逻辑	控制模式	
		4	无效	速度控制模式	
			有效	转矩控制模式	
		5	无效	位置控制模式	
			有效	速度控制模式	
		6	无效	位置控制模式	
有效	转矩控制模式				
FunIN. 29	控制模式选择 2	用于混合控制模式下，设置伺服驱动器当前控制模式：			
		P01.00	FunIN. 29 逻辑	FunIN. 10 逻辑	控制模式
		7	无效	无效	位置控制模式
			无效	有效	速度控制模式
			有效	-	转矩控制模式



## 第 5 章 参数说明

参数组	参数组说明
P00	伺服驱动器/电机参数
P01	基本控制参数
P02	端子输入/输出参数
P03	位置控制参数
P04	速度控制参数
P05	转矩控制参数
P06	增益类参数
P08	通信参数
P09	多段位置参数
P10	多段速度参数
P13	监控参数

## 5.1 P00 组：伺服驱动器/电机参数

P00.00	名称	电机编号			相关模式	-
	设定范围	10000~65535	单位	-	出厂设定	50604

P00.01	名称	伺服驱动器型号			相关模式	显示
	设定范围	-	单位	-	出厂设定	-

显示伺服驱动器型号

显示值	说明
0x42 (66)	DRV400E
0x43 (67)	DRV750E
0x45 (69)	DRV1500E
0x52 (66)	DRV400
0x53 (67)	DRV750
0x55 (69)	DRV1500
0x62 (66)	DRV400C
0x63 (67)	DRV750C
0x65 (69)	DRV1500C

P00.02	名称	MCU 软件版本号			相关模式	显示
	设定范围	XXX.YY	单位	-	出厂设定	-

P00.03	名称	FPGA 软件版本			相关模式	显示
	设定范围	XXX.YY	单位	-	出厂设定	-

P00.04	名称	EtherCAT 软件版本			相关模式	显示
	设定范围	XXX.YY	单位	-	出厂设定	-

P00.05	名称	驱动器硬件版本			相关模式	显示
	设定范围	XXX.YY	单位	-	出厂设定	-

P00.06	名称	CAN 软件版本			相关模式	显示
	设定范围	XXX.YY	单位	-	出厂设定	-

P00.07	名称	软件非标 ID 号			相关模式	显示
	设定范围	-	单位	-	出厂设定	-

P00.08	名称	硬件非标 ID 号			相关模式	显示
	设定范围	-	单位	-	出厂设定	-
P00.09	名称	驱动器 PWM 更新模式			相关模式	显示
	设定范围	-	单位	-	出厂设定	-
P00.17	名称	额定功率			相关模式	-
	设定范围	1~65535	单位	0.01KW	出厂设定	-
P00.18	名称	额定电压			相关模式	-
	设定范围	1~380	单位	V	出厂设定	-
P00.19	名称	额定电流			相关模式	-
	设定范围	1~65535	单位	0.1A	出厂设定	-
P00.20	名称	额定转速			相关模式	-
	设定范围	1~6000	单位	rpm	出厂设定	-
P00.21	名称	最大转速			相关模式	-
	设定范围	1~6000	单位	rpm	出厂设定	-
P00.22	名称	额定转矩			相关模式	-
	设定范围	1~65535	单位	0.01Nm	出厂设定	-
P00.23	名称	最大转矩			相关模式	-
	设定范围	1~65535	单位	0.01Nm	出厂设定	-
P00.24	名称	转动惯量 Jm			相关模式	-
	设定范围	1~65535	单位	kgcm <sup>2</sup>	出厂设定	-
P00.25	名称	电机磁极对数			相关模式	-
	设定范围	2~360	单位	对极	出厂设定	-
P00.26	名称	定子电阻			相关模式	-
	设定范围	1~65535	单位	0.001 Ω	出厂设定	-

P00.27	名称	定子电感 Lq			相关模式	-
	设定范围	1~65535	单位	0.01mH	出厂设定	-

P00.28	名称	定子电感 Ld			相关模式	-
	设定范围	1~65535	单位	0.01mH	出厂设定	-

P00.29	名称	线反电动势系数			相关模式	-
	设定范围	1~65535	单位	0.01mV/rpm	出厂设定	-

P00.30	名称	转矩系数 Kt			相关模式	-
	设定范围	1~65535	单位	0.01Nm/Arms	出厂设定	-

P00.31	名称	电气时间常数 Te			相关模式	-
	设定范围	1~65535	单位	0.01ms	出厂设定	-

P00.32	名称	机械时间常数 Tm			相关模式	-
	设定范围	1~65535	单位	0.01ms	出厂设定	-

P00.34	名称	编码器类型			相关模式	-
	设定范围	0~4	单位	-	出厂设定	-

设置电机编码器类型，请正确设置该参数，否则驱动器无法正常工作。

设定值	编码器类型
0	保留
1	多圈绝对式
2	单圈绝对式
3	保留
4	保留

P00.35 P00.36	名称	绝对式编码器偏移量			相关模式	-
	设定范围	0~1073741824	单位	P	出厂设定	0

P00.37	名称	绝对式编码器位数			相关模式	-
	设定范围	10~23	单位	位	出厂设定	17

P00.38	名称	增量式编码器脉冲数			相关模式	-
	设定范围	1000~65535	单位	P/r	出厂设定	10000

P00.39	名称	编码器 Z 相信号偏移量			相关模式	-
	设定范围	0~65535	单位	P	出厂设定	1250

P00.40	名称	编码器 U 相信号上升沿偏移量			相关模式	-
	设定范围	0~65535	单位	P	出厂设定	0

P00.41	名称	禁止多圈编码器电池故障输出			相关模式	-
	设定范围	0~1	单位	-	出厂设定	0

P00.42	名称	多圈编码器多圈位数			相关模式	-
	设定范围	0~24	单位	位	出厂设定	16

P00.43	名称	驱动器上电位置校准力矩			相关模式	-
	设定范围	0~100	单位	%	出厂设定	90

用于在编码器类型 P00.34=3/4 时，驱动器通过锁定电机的方式进行位置校准的力矩大小，单位为电机额定力矩的百分比。在 P00.34 设定为其它值时，该参数不起无效。

P00.44	名称	设置当前位置为机械零点			相关模式	-
	设定范围	0~1	单位	-	出厂设定	0

在绝对值系统中，通过设定 P00.44=1 来设置机械零点。具体方法为：通过 JOG 将负载运动到机械零点位置，后通过设定 P00.44 参数为 1，来自动将当前位置设定为机械零点。

P00.45 P00.46	名称	绝对值系统机械零点对应的编码器单圈数值			相关模式	-
	设定范围	0~16777216	单位	P	出厂设定	0

用在绝对值系统中，用于保存机械零点位置电机编码器当前单圈数值。在 P00.44 设置为 1 后，驱动器自动将编码器当前单圈数值更新到 P00.45/P00.46。

P00.47 P00.48	名称	绝对值系统机械零点对应的编码器多圈数值			相关模式	-
	设定范围	-16777216~16777216	单位	圈	出厂设定	0

用在绝对值系统中，用于保存机械零点位置电机编码器当前多圈数值。在 P00.44 设置为 1 后，驱动器自动将编码器当前多圈数值更新到 P00.47/P00.48。

P00.49	名称	禁止使用绝对式编码器位置更新当前位置指令			相关模式	-
	设定范围	0~1	单位	-	出厂设定	0

在绝对值系统中，用于设置是否禁止使用电机绝对值编码器当前位置经过电子齿轮比反变换后得到的指令位置更新 P13.07 号参数

P00.50	名称	分频输出齿轮比分子			相关模式	-
	P00.51	设定范围	1~8388608	单位	-	出厂设定 10000
P00.52	名称	分频输出齿轮比分母			相关模式	-
	P00.53	设定范围	1~8388608	单位	-	出厂设定 131072
P00.54	名称	交换分频输出 AB 相脉冲			相关模式	-
	设定范围	0~1	单位	-	出厂设定	0
P00.55	名称	编码器 EEPROM 版本号			相关模式	-
	设定范围	-	单位	-	出厂设定	-
P00.56	名称	旋转模式使能(分频输出 Z 相信号宽度)			相关模式	-
	设定范围	0~1(1~65535)	单位	-	出厂设定	0(8)
P00.57	名称	分频输出 Z 相信号极性			相关模式	-
	设定范围	0~1	单位	-	出厂设定	0
P00.58	名称	分频输出 Z 相初始化模式			相关模式	-
	设定范围	0~1	单位	-	出厂设定	0

## 5.2 P01 组：基本控制参数

P01.00	名称	控制模式选择			相关模式	-
	设定范围	0~7	单位	-	出厂设定	0
选择伺服驱动器控制模式。						
		设定值	控制模式			
		0	位置模式			
		1	速度模式			
		2	转矩模式			
		3	EtherCAT/CANopen			
		4	速度模式 - 转矩模式			
		5	位置模式 - 速度模式			
		6	位置模式 - 转矩模式			
		7	位置模式 - 速度模式 - 转矩模式			

P01.01	名称	旋转方向选择			相关模式	-
--------	----	--------	--	--	------	---

	设定范围	0~1	单位	-	出厂设定	0
设定从电机输出轴观察时，电机旋转正方向。						
	设定值	旋转方向	备注			
	0	以 CCW 方向为正转方向	正向指令时，从电机轴侧看，电机旋转方向为 CCW 方向，即电机逆时针旋转			
	1	以 CW 方向为正转方向	正向指令时，从电机轴侧看，电机旋转方向为 CW 方向，即电机顺时针旋转。			

P01.20	名称	驱动器允许的制动电阻最小值			相关模式	显示
	设定范围	-	单位	Ω	出厂设定	-
查看某一型号驱动器允许的制动电阻最小值，只与驱动器型号相关。						

P01.21	名称	内置制动电阻功率			相关模式	显示
	设定范围	-	单位	W	出厂设定	-
查看某一型号驱动器内置的制动电阻功率，不可更改，只与伺服驱动器型号相关。						

P01.22	名称	内置制动电阻阻值			相关模式	显示
	设定范围	-	单位	Ω	出厂设定	-
查看某一型号驱动器允许的制动电阻最小值，只与驱动器型号相关。						

P01.23	名称	电阻散热系数			相关模式	-
	设定范围	1~100	单位	-	出厂设定	20
设置使用制动电阻时，电阻的散热系数，对内置和外接制动电阻都有效。请根据实际的电阻的散热条件设置该参数。 建议值：一般情况下，自然冷却时，P01.23 不超过 30%；强迫风冷时，P01.23 不超过 50%。						

P01.24	名称	制动电阻设置			相关模式	显示
	设定范围	0: 使用内置制动电阻 1: 使用外接制动电阻	单位	-	出厂设定	0

P01.25	名称	外接制动电阻功率			相关模式	-
	设定范围	1~65535	单位	W	出厂设定	50

P01.26	名称	外接制动电阻阻值			相关模式	-
	设定范围	1~1000	单位	Ω	出厂设定	10

P01.27	名称	制动开始电压值			相关模式	-
--------	----	---------	--	--	------	---

	设定范围	1~100	单位	V	出厂设定	68
--	------	-------	----	---	------	----

P01.28	名称	制动反馈检测模式(请勿设置)			相关模式	-
	设定范围	0~1(请勿设置)	单位	V	出厂设定	1

P01.29	名称	最大连续制动时间			相关模式	-
	设定范围	0~65535	单位	ms	出厂设定	3000

P01.33	名称	急停减速时间常数			相关模式	-
	设定范围	1~65535	单位	ms	出厂设定	5
<p>设定电机急停时，速度由 1000rpm 均匀变速到 0rpm 的时间。</p>						

P01.36	名称	伺服使能延时关断时间			相关模式	-
	设定范围	0~65535	单位	ms	出厂设定	50
<p>设置当伺服驱动器使能信号由“有效”变为“无效”状态时，伺服驱动器由“使能”变为“不使能”的延时时间。</p>						

P01.37	名称	速度调节器饱和检测时间			相关模式	-
	设定范围	0~65535	单位	10ms	出厂设定	450
<p>系统内部速度调节器连续饱和和时间超过本设定值时，产生速度调节器饱和报警。用于防止机械卡死或其他原因，造成的持续电流偏大。</p> <p>● 注意：设定值为 0 时，禁止速度调节器饱和检测故障报警。</p>						

P01.42	名称	指令过载起始检测点			相关模式	-
	设定范围	0~300	单位	1%	出厂设定	100
<p>设定伺服驱动器指令过载保护的起始转矩点，设定值为伺服电机额定电流的百分比。当伺服电机当前转矩高于本值时，系统内部指令过载计数器进行指令过载计数，计数值超过后，伺服驱动器将输出指令过载报警。</p> <p>● 注意：P01.42 参数大于 P01.43 参数时，将禁止指令过载保护检测功能。</p>						

P01.43	名称	指令过载峰值检测点			相关模式	-
	设定范围	0~300	单位	1%	出厂设定	300
<p>设定伺服驱动器指令过载保护的峰值转矩点，设定值为伺服电机额定电流的百分比。与 P01.42 参数和 P01.44 参数组成伺服驱动器的指令过载保护特性。</p> <p>● 注意：P01.42 参数大于 P01.43 参数时，将禁止指令过载保护检测功能。</p>						

P01.44	名称	指令过载检测时间			相关模式	-
	设定范围	0~65535	单位	10ms	出厂设定	450
<p>设定指令过载保护检测时间，由电机过载特性参数为依据进行设定。</p>						



P01.45	名称	热过载起始检测点			相关模式	-
	设定范围	0~300	单位	1%	出厂设定	100
<p>设定伺服驱动器热过载保护的起始转矩点，伺服驱动器热过载保护使用 <math>I \cdot I \cdot T</math> 的方式计算。设定值为伺服电机额定电流的百分比。</p> <p>● 注意：P01.45 参数大于 P01.46 参数时，将禁止热过载保护检测功能。</p>						

P01.46	名称	热过载峰值检测点			相关模式	-
	设定范围	0~300	单位	1%	出厂设定	300
<p>设定伺服驱动器热过载保护的峰值转矩点，设定值为伺服电机额定电流的百分比。与 P01.45 参数和 P01.47 参数组成伺服驱动器的热过载保护特性。</p> <p>● 注意：P01.45 参数大于 P01.46 参数时，将禁止热过载保护检测功能。</p>						

P01.47	名称	热过载检测时间			相关模式	-
	设定范围	0~65535	单位	10ms	出厂设定	450
<p>设定指令过载保护检测时间，由电机热过载特性参数为依据进行设定。</p>						

P01.48	名称	过电压检测阈值			相关模式	-
	设定范围	1~100	单位	V	出厂设定	85

P01.49	名称	欠电压检测阈值			相关模式	-
	设定范围	1~100	单位	V	出厂设定	15

### 5.3 P02 组：端子输入/输出参数

P02.00	名称	IN1 端子功能选择			相关模式	-
	设定范围	0~31	单位	-	出厂设定	1
设置硬件 IN1 端子对应的 IN 功能，参数值设定请参考下表：						
	设定值	IN 端子功能	设定值	IN 端子功能		
	0	FunIN. 0: 普通输入	16	FunIN. 16: 多段运行指令切换 3		
	1	FunIN. 1: 伺服使能	17	FunIN. 17: 多段运行指令切换 4		
	2	FunIN. 2: 报警清除	18	FunIN. 18: 转矩指令方向设定		
	3	FunIN. 3: 脉冲指令禁止	19	FunIN. 19: 速度指令方向设定		
	4	FunIN. 4: 清除位置偏差	20	FunIN. 20: 位置指令方向设定		
	5	FunIN. 5: 正限位信号	21	FunIN. 21: 多段位置指令使能		
	6	FunIN. 6: 负限位信号	22	FunIN. 22: 回原点输入		
	7	FunIN. 7: 增益切换	23	FunIN. 23: 原点开关信号		
	8	FunIN. 8: 电子齿轮比切换	24	FunIN. 24: USER1		
	9	FunIN. 9: 零速钳位	25	FunIN. 25: USER2		
	10	FunIN. 10: 控制模式选择 1	26	FunIN. 26: USER3		
	11	FunIN. 11: 急停	27	FunIN. 27: USER4		
	12	FunIN. 12: 位置指令禁止	28	FunIN. 28: USER5		
	13	FunIN. 13: 步进位置触发	29	FunIN. 29: 控制模式选择 2		
	14	FunIN. 14: 多段运行指令切换 1	30	FunIN. 30: 探针 1		
	15	FunIN. 15: 多段运行指令切换 2	31	FunIN. 31: 探针 2		

P02.01	名称	IN1 端子逻辑选择			相关模式	-
	设定范围	0~1	单位	-	出厂设定	0
设置使得 IN1 选择的 IN 功能有效时，硬件 IN1 端子的电平逻辑。请根据上位机和外围电路正确设置有效电平逻辑。						
	设定值	IN 功能有效时 IN 端子逻辑				
	0	低电平				
	1	高电平				

P02.02	名称	IN2 端子功能选择			相关模式	-
	设定范围	0~31	单位	-	出厂设定	5

P02.03	名称	IN2 端子逻辑选择			相关模式	-
	设定范围	0~1	单位	-	出厂设定	0

P02.04	名称	IN3 端子功能选择			相关模式	-
	设定范围	0~31	单位	-	出厂设定	6

P02.05	名称	IN3 端子逻辑选择			相关模式	-
	设定范围	0~1	单位	-	出厂设定	0
P02.06	名称	IN4 端子功能选择			相关模式	-
	设定范围	0~31	单位	-	出厂设定	23
P02.07	名称	IN4 端子逻辑选择			相关模式	-
	设定范围	0~1	单位	-	出厂设定	0
P02.08	名称	IN5 端子功能选择			相关模式	-
	设定范围	0~31	单位	-	出厂设定	0
P02.09	名称	IN5 端子逻辑选择			相关模式	-
	设定范围	0~1	单位	-	出厂设定	0
P02.10	名称	IN6 端子功能选择			相关模式	-
	设定范围	0~31	单位	-	出厂设定	0
P02.11	名称	IN6 端子逻辑选择			相关模式	-
	设定范围	0~1	单位	-	出厂设定	0
P02.12	名称	IN7 端子功能选择			相关模式	-
	设定范围	0~31	单位	-	出厂设定	0
P02.13	名称	IN7 端子逻辑选择			相关模式	-
	设定范围	0~1	单位	-	出厂设定	0
P02.14	名称	IN8 端子功能选择			相关模式	-
	设定范围	0~31	单位	-	出厂设定	0
P02.15	名称	IN8 端子逻辑选择			相关模式	-
	设定范围	0~1	单位	-	出厂设定	0
P02.16	名称	IN9 端子功能选择			相关模式	-
	设定范围	0~31	单位	-	出厂设定	0

P02.17	名称	IN9 端子逻辑选择			相关模式	-
	设定范围	0~1	单位	-	出厂设定	0

P02.32	名称	OUT1 端子功能选择			相关模式	-
	设定范围	0~31	单位	-	出厂设定	1

设置硬件 OUT1 端子对应的 OUT 功能。参数值设定请参考下表。

设定值	OUT 端子功能	设定值	OUT 端子功能
0	FunOUT. 0: 抱闸	9	FunOUT. 9: USER3
1	FunOUT. 1: 报警	10	FunOUT. 10: USER4
2	FunOUT. 2: 位置到达	11	FunOUT. 11: USER5
3	FunOUT. 3: 速度到达	12	FunOUT. 12: USER6
4	FunOUT. 4: 伺服准备好	13	FunOUT. 13: 力矩到达
5	FunOUT. 5: 内部位置指令停机	14	FunOUT. 14: 超差输出
6	FunOUT. 6: 回原点完成	15~30	保留
7	FunOUT. 7: USER1	31	通用输出
8	FunOUT. 8: USER2		

P02.33	名称	OUT1 端子逻辑选择			相关模式	-
	设定范围	0~1	单位	-	出厂设定	0

设置 OUT1 选择的 OUT 功能有效时，硬件 OUT1 端子的输出电平逻辑。

设定值	OUT 功能有效时 OUT1 端子逻辑	晶体管状态
0	低电平	导通
1	高电平	关断

P02.34	名称	OUT2 端子功能选择			相关模式	-
	设定范围	0~31	单位	-	出厂设定	6

P02.35	名称	OUT2 端子逻辑选择			相关模式	-
	设定范围	0~1	单位	-	出厂设定	0

P02.36	名称	OUT3 端子功能选择			相关模式	-
	设定范围	0~31	单位	-	出厂设定	0

P02.37	名称	OUT3 端子逻辑选择			相关模式	-
	设定范围	0~1	单位	-	出厂设定	0

P02.52	名称	IN 端子强制有效			相关模式	-
--------	----	-----------	--	--	------	---

	设定范围	0~65535	单位	-	出厂设定	0																						
设定 IN 端子对应的 FunIN 功能强制有效。对应位数设定为 1，表示该 IN 端子对应的 FunIN 功能强制有效；设定为 0，无作用。如下所示：																												
<table border="1"> <thead> <tr> <th>BIT</th> <th>对应 IN 端子</th> </tr> </thead> <tbody> <tr> <td>7~15</td> <td>保留</td> </tr> <tr> <td>8</td> <td>IN9</td> </tr> <tr> <td>7</td> <td>IN8</td> </tr> <tr> <td>6</td> <td>IN7</td> </tr> <tr> <td>5</td> <td>IN6</td> </tr> <tr> <td>4</td> <td>IN5</td> </tr> <tr> <td>3</td> <td>IN4</td> </tr> <tr> <td>2</td> <td>IN3</td> </tr> <tr> <td>1</td> <td>IN2</td> </tr> <tr> <td>0</td> <td>IN1</td> </tr> </tbody> </table>							BIT	对应 IN 端子	7~15	保留	8	IN9	7	IN8	6	IN7	5	IN6	4	IN5	3	IN4	2	IN3	1	IN2	0	IN1
BIT	对应 IN 端子																											
7~15	保留																											
8	IN9																											
7	IN8																											
6	IN7																											
5	IN6																											
4	IN5																											
3	IN4																											
2	IN3																											
1	IN2																											
0	IN1																											

P02.53	名称	OUT 端子强制有效			相关模式	-										
	设定范围	0~65535	单位	-	出厂设定	0										
设定 OUT 端子输出强制有效。对应位数设定为 1，表示该 OUT 端子强制有效；设定为 0，无作用。如下所示：																
<table border="1"> <thead> <tr> <th>BIT</th> <th>对应 IN 端子</th> </tr> </thead> <tbody> <tr> <td>3~15</td> <td>保留</td> </tr> <tr> <td>2</td> <td>OUT3</td> </tr> <tr> <td>1</td> <td>OUT2</td> </tr> <tr> <td>0</td> <td>OUT1</td> </tr> </tbody> </table>							BIT	对应 IN 端子	3~15	保留	2	OUT3	1	OUT2	0	OUT1
BIT	对应 IN 端子															
3~15	保留															
2	OUT3															
1	OUT2															
0	OUT1															

P02.54 P02.55	名称	FunIN 功能有效标志			相关模式	-																																																												
	设定范围	-	单位	-	出厂设定	显示																																																												
显示当前驱动器 FunIN 功能的有效性，值为“1”表示该 FunIN 功能有效，值为“0”表示该 FunIN 功能无效。																																																																		
<table border="1"> <thead> <tr> <th>BIT</th> <th>说明</th> <th>BIT</th> <th>说明</th> </tr> </thead> <tbody> <tr> <td>0</td> <td>FunIN.0: 普通输入</td> <td>16</td> <td>FunIN.16: 多段运行指令切换 3</td> </tr> <tr> <td>1</td> <td>FunIN.1: 伺服使能</td> <td>17</td> <td>FunIN.17: 多段运行指令切换 4</td> </tr> <tr> <td>2</td> <td>FunIN.2: 报警清除</td> <td>18</td> <td>FunIN.18: 转矩指令方向设定</td> </tr> <tr> <td>3</td> <td>FunIN.3: 脉冲指令禁止</td> <td>19</td> <td>FunIN.19: 速度指令方向设定</td> </tr> <tr> <td>4</td> <td>FunIN.4: 清除位置偏差</td> <td>20</td> <td>FunIN.20: 位置指令方向设定</td> </tr> <tr> <td>5</td> <td>FunIN.5: 正限位信号</td> <td>21</td> <td>FunIN.21: 多段位置指令使能</td> </tr> <tr> <td>6</td> <td>FunIN.6: 负限位信号</td> <td>22</td> <td>FunIN.22: 回原点输入</td> </tr> <tr> <td>7</td> <td>FunIN.7: 增益切换</td> <td>23</td> <td>FunIN.23: 原点开关信号</td> </tr> <tr> <td>8</td> <td>FunIN.8: 电子齿轮比切换</td> <td>24</td> <td>FunIN.24: USER1</td> </tr> <tr> <td>9</td> <td>FunIN.9: 零速钳位</td> <td>25</td> <td>FunIN.25: USER2</td> </tr> <tr> <td>10</td> <td>FunIN.10: 控制模式选择 1</td> <td>26</td> <td>FunIN.26: USER3</td> </tr> <tr> <td>11</td> <td>FunIN.11: 急停</td> <td>27</td> <td>FunIN.27: USER4</td> </tr> <tr> <td>12</td> <td>FunIN.12: 位置指令禁止</td> <td>28</td> <td>FunIN.28: USER5</td> </tr> <tr> <td>13</td> <td>FunIN.13: 步进位置触发</td> <td>29</td> <td>FunIN.29: 控制模式选择 2</td> </tr> </tbody> </table>							BIT	说明	BIT	说明	0	FunIN.0: 普通输入	16	FunIN.16: 多段运行指令切换 3	1	FunIN.1: 伺服使能	17	FunIN.17: 多段运行指令切换 4	2	FunIN.2: 报警清除	18	FunIN.18: 转矩指令方向设定	3	FunIN.3: 脉冲指令禁止	19	FunIN.19: 速度指令方向设定	4	FunIN.4: 清除位置偏差	20	FunIN.20: 位置指令方向设定	5	FunIN.5: 正限位信号	21	FunIN.21: 多段位置指令使能	6	FunIN.6: 负限位信号	22	FunIN.22: 回原点输入	7	FunIN.7: 增益切换	23	FunIN.23: 原点开关信号	8	FunIN.8: 电子齿轮比切换	24	FunIN.24: USER1	9	FunIN.9: 零速钳位	25	FunIN.25: USER2	10	FunIN.10: 控制模式选择 1	26	FunIN.26: USER3	11	FunIN.11: 急停	27	FunIN.27: USER4	12	FunIN.12: 位置指令禁止	28	FunIN.28: USER5	13	FunIN.13: 步进位置触发	29	FunIN.29: 控制模式选择 2
BIT	说明	BIT	说明																																																															
0	FunIN.0: 普通输入	16	FunIN.16: 多段运行指令切换 3																																																															
1	FunIN.1: 伺服使能	17	FunIN.17: 多段运行指令切换 4																																																															
2	FunIN.2: 报警清除	18	FunIN.18: 转矩指令方向设定																																																															
3	FunIN.3: 脉冲指令禁止	19	FunIN.19: 速度指令方向设定																																																															
4	FunIN.4: 清除位置偏差	20	FunIN.20: 位置指令方向设定																																																															
5	FunIN.5: 正限位信号	21	FunIN.21: 多段位置指令使能																																																															
6	FunIN.6: 负限位信号	22	FunIN.22: 回原点输入																																																															
7	FunIN.7: 增益切换	23	FunIN.23: 原点开关信号																																																															
8	FunIN.8: 电子齿轮比切换	24	FunIN.24: USER1																																																															
9	FunIN.9: 零速钳位	25	FunIN.25: USER2																																																															
10	FunIN.10: 控制模式选择 1	26	FunIN.26: USER3																																																															
11	FunIN.11: 急停	27	FunIN.27: USER4																																																															
12	FunIN.12: 位置指令禁止	28	FunIN.28: USER5																																																															
13	FunIN.13: 步进位置触发	29	FunIN.29: 控制模式选择 2																																																															

	14	FunIN. 14: 多段运行指令切换 1	30	FunIN. 30: 探针 1	
	15	FunIN. 15: 多段运行指令切换 2	31	FunIN. 31: 探针 2	

P02.56	名称	FunIN 功能上升沿锁存有效标志			相关模式	-
P02.57	设定范围	0~65535	单位	-	出厂设定	-

显示当前驱动器 FunIN 功能自上次清零以来，该输入功能上升沿锁存的有效性，对应 BIT 位域值为“1”表示该 FunIN 功能有检测到上升沿状态，对应 BIT 位域值为“0”表示该 FunIN 功能并未检测到上升沿状态。

对该参数的对应 BIT 位域写入值“1”可以清掉锁存标志

FunIN 对应参数 BIT 位域，请参照 P02.54/P02.55 号参数

P02.58	名称	FunIN 功能下降沿锁存有效标志			相关模式	-
P02.59	设定范围	0~65535	单位	-	出厂设定	-

显示当前驱动器 FunIN 功能自上次清零以来，该输入功能下降沿锁存的有效性，对应 BIT 位域值为“1”表示该 FunIN 功能有检测到下降沿状态，对应 BIT 位域值为“0”表示该 FunIN 功能并未检测到下降沿状态。

对该参数的对应 BIT 位域写入值“1”可以清掉锁存标志

FunIN 对应参数 BIT 位域，请参照 P02.54/P02.55 号参数

P02.60	名称	FunOUT 功能有效标志			相关模式	-
P02.61	设定范围	-	单位	-	出厂设定	显示

显示当前驱动器 FunOUT 功能的有效性，值为“1”表示该 FunOUT 功能有效，值为“0”表示该 FunOUT 功能无效。

显示值	说明	设定值	说明
0	FunOUT. 0: 抱闸	9	FunOUT. 9: USER3
1	FunOUT. 1: 报警	10	FunOUT. 10: USER4
2	FunOUT. 2: 位置到达	11	FunOUT. 11: USER5
3	FunOUT. 3: 速度到达	12	FunOUT. 12: USER6
4	FunOUT. 4: 伺服准备好	13	FunOUT. 13: 力矩到达
5	FunOUT. 5: 内部位置指令停机	14	FunOUT. 14: 超差输出
6	FunOUT. 6: 回原点完成	15~30	保留
7	FunOUT. 7: USER1	31	通用输出
8	FunOUT. 8: USER2		

P02.62	名称	物理输出使能			相关模式	-
	设定范围	0~65535	单位	-	出厂设定	0

在 OUT 端口的输出功能设置为“FunOUT.31 通用输出”时，可以通过操作 P02.62、P02.63 参数控制伺服驱动器 OUT 端口的输出状态。

BIT	设定值	对应 IN 端子
3~15	-	保留
2	0	0: OUT3 输出端口不受 P02.63 的 BIT2 控制
	1	1: OUT3 输出端口受 P02.63 的 BIT2 控制
1	0	0: OUT2 输出端口不受 P02.63 的 BIT1 控制
	1	1: OUT2 输出端口受 P02.63 的 BIT1 控制
0	0	0: OUT1 输出端口不受 P02.63 的 BIT0 控制
	1	1: OUT1 输出端口受 P02.63 的 BIT0 控制

P02.63	名称	物理输出状态			相关模式	-
	设定范围	0~65535	单位	-	出厂设定	0

在 OUT 端口的输出功能设置为“FunOUT.31 通用输出”时，可以通过操作 P02.62、P02.63 参数控制伺服驱动器 OUT 端口的输出状态。仅在 P02.62 参数的对应位域设定为“1”（使能）时，伺服驱动器的 OUT 端口才受 P02.63 参数控制。

BIT	设定值	对应 IN 端子
3~15	-	保留
2	0	0: OUT3 输出端口光耦关闭
	1	1: OUT3 输出端口光耦导通
1	0	0: OUT2 输出端口光耦关闭
	1	1: OUT2 输出端口光耦导通
0	0	0: OUT1 输出端口光耦关闭
	1	1: OUT1 输出端口光耦导通

## 5.4 P03 组：位置控制参数

P03.00	名称	位置指令来源			相关模式	-
	设定范围	0~10	单位	-	出厂设定	0

位置控制模式时，用于选择位置指令来源。其中，脉冲指令属于外部位置指令，步进量、多段位置指令、内部测试位置指令属于内部位置指令。

设定值	指令来源	指令获取方式
0	脉冲指令	上位机或者其他脉冲发生装置产生位置指令，通过硬件端子输入伺服驱动器。
1	步进量	由参数 P03.28/P03.29 设置步进量位移，由 IN 功能 FunIN.13 触发步进运行。
2	多段位置指令	由 P09 组参数设定多段位置运行方式，由 IN 功能 FunIN.21 触发多段位置运行。
3	通讯控制	通讯给定位置、速度等参数以及启停指令。
4	通讯控制 2	通讯给定位置，轨迹可以动态修改
5	I/O 控制	通过 IN 输入控制电机位置模式下点动正反转、定长正反转
5~10	-	保留指令源，请勿设置

P03.02	名称	脉冲指令类型			相关模式	-
	设定范围	0~3	单位	-	出厂设定	0

设置位置指令来源为脉冲指令(P03.00=0)时，输入脉冲形态。

P01.01 旋转方向选择	P03.02 指令类型设置	指令类型	信号	正转脉冲示意图	反转脉冲示意图
0	0	脉冲+方向 正逻辑	PUL DIR		
	1	脉冲+方向 负逻辑	PUL DIR		
	2	CW+CCW	PUL (CW) DIR (CCW)		
	3	A相+B相 正交脉冲 4倍频	PUL (A相) DIR (B相)		
1	0	脉冲+方向 正逻辑	PUL DIR		
	1	脉冲+方向 负逻辑	PUL DIR		
	2	CW+CCW	PUL (CW) DIR (CCW)		
	3	A相+B相 正交脉冲 4倍频	PUL (A相) DIR (B相)		

P03.04	名称	位置指令平均值滤波时间常数			相关模式	-
	设定范围	1~2048	单位	0.1ms	出厂设定	1

设置位置指令(编码器单位)的平均值滤波时间常数。该功能对位置指令总数没有影响。若设定值过大，将导致响应的延迟性增大，应根据实际情况，设定滤波时间常数。

P03.05	名称	位置指令一阶低通滤波时间常数			相关模式	-
	设定范围	0~65535	单位	0.1ms	出厂设定	0

设置位置指令(编码器单位)的一阶低通滤波时间常数。该功能对位置指令总数没有影响。若设定值过大，将导致响应的延迟性增大，应根据实际情况，设定滤波时间常数。

P03.06	名称	电机旋转一圈的位置指令个数			相关模式	-
P03.07	设定范围	0~8388608	单位	P/r	出厂设定	10000



设置电机没旋转一圈所需要的位置指令个数。P03.06 和 P03.07 组合成一个 32 位的数值，其中 P03.06 为低 16 位数值，P03.07 为高 16 位数值。后续使用 P03.06 表示该 32 位参数。  
 P03.06=0 时，电子齿轮比 1 和 2 的参数（P03.08~P03.15）有效。  
 P03.06≠0 时，电子齿轮比 B/A=编码器分辨率/P03.06，此时电子齿轮比 1、电子齿轮比 2 无效。

P03.08	名称	电子齿轮比分子 1			相关模式	P
P03.09	设定范围	1~1073741824	单位	-	出厂设定	1

设置针对位置指令（指令单位）分倍频的第 1 组电子齿轮比分子。P03.08 和 P03.09 组合成一个 32 位的数值，其中 P03.08 为低 16 位数值，P03.09 为高 16 位数值。后续使用 P03.08 表示该 32 位参数。  
 P03.06(电机每旋转 1 圈的位置指令脉冲个数)=0 时有效。

P03.10	名称	电子齿轮比分母 1			相关模式	P
P03.11	设定范围	1~1073741824	单位	-	出厂设定	1

设置针对位置指令（指令单位）分倍频的第 1 组电子齿轮比分母。P03.10 和 P03.11 组合成一个 32 位的数值，其中 P03.10 为低 16 位数值，P03.11 为高 16 位数值。后续使用 P03.10 表示该 32 位参数。  
 P03.06(电机每旋转 1 圈的位置指令脉冲个数)=0 时有效。

P03.12	名称	电子齿轮比分子 2			相关模式	P
P03.13	设定范围	1~1073741824	单位	-	出厂设定	1

设置针对位置指令（指令单位）分倍频的第 2 组电子齿轮比分子。P03.12 和 P03.13 组合成一个 32 位的数值，其中 P03.12 为低 16 位数值，P03.13 为高 16 位数值。后续使用 P03.12 表示该 32 位参数。  
 P03.06(电机每旋转 1 圈的位置指令脉冲个数)=0 时有效。

P03.14	名称	电子齿轮比分母 2			相关模式	P
P03.15	设定范围	1~1073741824	单位	-	出厂设定	1

设置针对位置指令（指令单位）分倍频的第 2 组电子齿轮比分母。P03.14 和 P03.15 组合成一个 32 位的数值，其中 P03.14 为低 16 位数值，P03.15 为高 16 位数值。后续使用 P03.14 表示该 32 位参数。  
 P03.06(电机每旋转 1 圈的位置指令脉冲个数)=0 时有效

P03.20	名称	到位信号建立时间			相关模式	P
	设定范围	0~65535	单位	0.1ms	出厂设定	10

用于设定到位信号输出由无效变为有效状态的建立时间。在驱动器经过 P03.21 设定的延时时间后，如果位置指令误差小于定位精度 P03.22 设定值，且保持 P03.20 设定的时间，那么驱动器将输出到位完成信号。

P03.21	名称	位置指令停止检测时间			相关模式	P
	设定范围	0~65535	单位	0.1ms	出厂设定	10

用于设定位置指令停止的检测时间。在驱动器检测到位置指令停止后，并经过该设定的时间后，处理到位信号的输出逻辑。

P03.22	名称	定位完成阈值			相关模式	P
--------	----	--------	--	--	------	---

	设定范围	1~65535	单位	编码器单位	出厂设定	10
设置伺服驱动器输出定位完成信号时位置偏差绝对值的阈值。						

P03.23	名称	清除位置偏差动作选择			相关模式	P
	设定范围	0~1	单位	-	出厂设定	0
设置伺服使能 OFF 时，位置偏差的清除模式。						
		设定值	清除位置偏差模式			
		0	伺服使能 OFF，清除位置偏差			
		1	伺服使能 OFF，不清除位置偏差			

P03.24	名称	位置偏差故障检测禁止			相关模式	P
	设定范围	0: 使能位置偏差故障检测 1: 禁止位置偏差故障检测	单位	-	出厂设定	0

P03.25 P03.26	名称	位置偏差故障检测阈值			相关模式	P
	设定范围	1~1073741824	单位	编码器单位	出厂设定	1310720
设置位置控制模式下位置偏差过大故障阈值。当伺服电机位置偏差大于该阈值时，伺服驱动器将发生 AL.240(位置偏差过大)。P03.25 和 P03.26 组合成一个 32 位的数值，其中 P03.25 为低 16 位数值，P03.26 为高 16 位数值。后续使用 P03.25 表示该 32 位参数。						

P03.27	名称	保留			相关模式	-
	设定范围	-	单位	-	出厂设定	-

P03.28 P03.29	名称	步进量			相关模式	P
	设定范围	-1073741824~1073741824	单位	指令单位	出厂设定	10000
设置位置指令来源为步进量(P03.00=00)时的位置指令数。P03.28 和 P03.29 组合成一个 32 位的数值，其中 P03.28 为低 16 位数值，P03.29 为高 16 位数值。后续使用 P03.28 表示该 32 位参数。 电机位移=P03.28×电子齿轮比，P03.28 数值的正负决定了电机转速的正负。						

P03.30	名称	步进量运行速度			相关模式	P
	设定范围	0~6000	单位	rpm	出厂设定	1000
设置步进量运行时的最大运行速度。						

P03.31	名称	步进量运行加速时间常数			相关模式	P
	设定范围	1~65535	单位	ms	出厂设定	200
设置步进量运行时，电机转速由 0rpm 匀变速到 1000rpm 时的变速时间。						

P03.32	名称	步进量运行减速时间常数			相关模式	P
	设定范围	1~65535	单位	ms	出厂设定	200

设置步进量运行时，电机转速由 1000rpm 匀变速到 0rpm 时的变速时间。

P03.40	名称	原点复归使能控制			相关模式	P
	设定范围	0~6	单位	-	出厂设定	1

设置原点复归模式及触发信号来源。

设定值	速度指令来源	备注	
		原点复归模式	触发信号
0	关闭原点复归	禁止原点复归	无
1	通过 IN 端子输入“原点复归启动”信号，使能原点回零	原点回零	IN 信号 FunIN.22(原点复归启动)
2	通过 IN 端子输入“原点复归启动”，使能电气回零	电气回零	IN 信号 FunIN.22(原点复归启动)
3	上电后立即启动原点回零	原点回零	驱动器上电，首次使能
4	立即进行原点回零	原点回零	驱动器使能，回原点完成后，P03.40=0
5	立即进行电气回零	电气回零	驱动器使能，回原点完成后，P03.40=0
6	以当前位置为原点	原点回零	驱动器使能，回原点完成后，P03.40=0

P03.41	名称	原点复归模式选择			相关模式	P
	设定范围	0~13	单位	-	出厂设定	0

设置原点回零时的电机转向，减速点、原点。

设定值	速度指令来源			备注
	回零方向	减速点	原点	
0	正向	原点开关	原点开关	正向/反向：与 P01.01(旋转方向选择)定义一致； 原点开关：IN 功能 FunIN.23(原点开关信号)。
1	反向	原点开关	原点开关	
2	正向	正向限位	正向限位	正向限位开关：IN 功能 FunIN.5(正限位信号)
3	反向	负向限位	负向限位	负向限位开关：IN 功能 FunIN.6(负限位信号)
4	正向	机械极限位置	机械极限位置	使用力矩模式进行回零的操作
5	反向	机械极限位置	机械极限位置	
其它	保留	保留	保留	保留

P03.42	名称	高速搜索原点开关信号的速度			相关模式	P
	设定范围	0~3000	单位	rpm	出厂设定	100

设置原点回零时，高速搜索原点信号时电机转速。

P03.43	名称	低速搜索原点开关信号的速度			相关模式	P
	设定范围	0~1000	单位	rpm	出厂设定	50

设置原点回零时，低速搜索减速点信号时电机转速。

P03.44	名称	搜索零点开关信号的加减速时间常数			相关模式	P
	设定范围	1~65535	单位	ms	出厂设定	100
设置原点回零时，电机转速由 0rpm 匀变速到 1000rpm 的变速时间。						

P03.45	名称	保留			相关模式	-
	设定范围	-	单位	-	出厂设定	-

P03.46 P03.47	名称	机械原点偏移量			相关模式	P
	设定范围	-1073741824~1073741824	单位	指令脉冲	出厂设定	0
设置原点回零时机械原点与机械零点的偏移关系。其中 P03.46 为低 16 位数值，P03.47 为高 16 位数值，两者组合成一个有符号的 32 位整数数值。后续使用 P03.46 表示该 32 位整数数值。						

P03.49	名称	机械原点偏移量及超限处理方式			相关模式	P
	设定范围	0~3	单位	-	出厂设定	0

设置原点回零时机械原点与机械零点的偏置关系。

设定值	机械原点偏移量处理方式	备注	
		机械原点	限位处理方式
0	P03.46 是原点复归后坐标，遇限位重新触发原点复归使能后反向找原点	机械原点与机械零点不重合，原点回零完成后，电机停止于机械原点，机械原点坐标被强制为 P03.46。	再次给出原点复归触发信号，伺服反向执行原点复归
1	P03.46 是原点复归后相对偏移量，遇限位重新触发原点复归使能后反向找原点	机械原点与机械零点重合，电机定位了机械原点后，继续移动 P03.46 设置的位移后停机。	再次给出原点复归触发信号，伺服反向执行原点复归
2	P03.46 是原点复归后坐标，遇限位自动反向找零	机械原点与机械零点不重合，原点回零完成后，电机停止于机械原点，机械原点坐标被强制为 P03.46。	伺服自动反向，继续执行原点复归
3	P03.46 是原点复归后相对偏移量，遇限位自动反向找零	机械原点与机械零点重合，电机定位了机械原点后，继续移动 P03.46 设置的位移后停机。	伺服自动反向，继续执行原点复归

P03.50	名称	触停回零时间判断阈值			相关模式	P
	设定范围	0~65535	单位	ms	出厂设定	100

设置触停回零过程中，判断负载到达机械位置的时间阈值。

P03.51	名称	触停回零速度判断阈值			相关模式	P
	设定范围	0~1000	单位	rpm	出厂设定	10

设置触停回零过程中，判断负载到达机械位置的速度阈值。

P03.52	名称	触停回零转矩限制			相关模式	P
--------	----	----------	--	--	------	---

	设定范围	0~100	单位	%	出厂设定	50
设置触停回零过程中，正负最大转矩限制值。						

P03.53	名称	通讯控制位置指令类型			相关模式	P
	设定范围	0~1	单位	-	出厂设定	0
设置在位置控制模式下(P01.00=0)，位置指令来源设置为通讯控制(P03.00=4)时的位置指令类型						
0: 增量位置模式						
1: 绝对位置模式						

P03.54	名称	通讯控制加速时间常数			相关模式	P
	设定范围	1~65535	单位	ms	出厂设定	100
设置通讯控制模式时，电机转速由 0rpm 均匀加速到 1000rpm 的时间。						

P03.55	名称	通讯控制减速时间常数			相关模式	P
	设定范围	1~65535	单位	ms	出厂设定	100
设置通讯控制模式时，电机转速由 1000rpm 均匀加速到 0rpm 的时间。						

P03.56	名称	通讯控制运行速度			相关模式	P
	设定范围	0~6000	单位	rpm	出厂设定	500
设置通讯控制模式时，电机的最大运行转速。						

P03.57 P03.58	名称	通讯控制位置指令			相关模式	P
	设定范围	-1073741824~1073741824	单位	指令单位	出厂设定	10000
设置通讯控制模式时，电机的位置指令。其中 P03.57 为低 16 位数值，P03.58 为高 16 位数值，两者组成一个 32 位的有符号整数数值。						
● 注：在通讯控制模式时，上位机通过写入 P03.58 来触发电机的运行。						

### 5.5 P04 组：速度控制参数

P04.00	名称	速度指令来源选择			相关模式	S
	设定范围	0~10	单位	-	出厂设定	0
设置速度指令来源。						
	设定值	速度指令来源	指令获取方式			
	0	数字给定	由 P04.01 设定电机运行速度，由伺服使能信号触发运行			
	1	多段速度指令	由 P10 组参数设定多段位置运行方式，由伺服使能信号触发运行			
	2	通讯控制	通讯给定位置、速度等参数以及启停指令			
	3	IO 控制	通过 IN 端子输入信号控制电机的点动正反转			
	4	模拟量控制	通过模拟量输入电压控制电机的正反转			

5~10	保留	请勿设置
------	----	------

P04.01	名称	速度指令数字给定值			相关模式	S
	设定范围	-6000~6000	单位	rpm	出厂设定	1000
设置速度指令来源为数字给定 (P04.00=0) 时的速度指令值。其运行加速时间常数、减速时间常数由 P04.04、P04.05 设定。						

P04.02	名称	模拟量输入通道设置			相关模式	S
	设定范围	0~1	单位	-	出厂设定	0
设置在 P04.00=4 时，需要使用的哪一路模拟量输入通道作为电机转速控制的模拟量电压来源 0: AI1 通道 1: AI2 通道						

P04.04	名称	点动速度设定值			相关模式	S
	设定范围	0~6000	单位	rpm	出厂设定	1000
设置使用伺服驱动器按键点动功能时，设定点动运行速度指令值。使用伺服驱动器按键点动功能，请将伺服使能置为 OFF 状态。其运行加速时间常数、减速时间常数由 P04.04、P04.05 设定。						

P04.05	名称	速度指令加速时间常数			相关模式	S
	设定范围	1~65535	单位	ms	出厂设定	200
设置 P04.01、P04.04 运动时，电机转速由 0rpm 匀变速到 1000rpm 的变速时间。						

P04.06	名称	速度指令减速时间常数			相关模式	S
	设定范围	1~65535	单位	ms	出厂设定	200
设置 P04.01、P04.04 运动时，电机转速由 1000rpm 匀变速到 0rpm 的变速时间。						

P04.07	名称	零速钳位速度阈值			相关模式	S
	设定范围	0~3000	单位	rpm	出厂设定	10
设置电机实际转速低于该设定值时，零速钳位操作才可生效的速度阈值。 <b>注：上位机给出零速钳位信号，并且电机实际转速低于该设定值时，电机钳位在当前位置。</b>						

P04.14	名称	速度到达检测阈值			相关模式	-
	设定范围	0~6000	单位	rpm	出厂设定	1000
滤波后的伺服电机实际转速绝对值超过 P04.14 设定的阈值时，认为伺服电机实际转速达到期望值，此时伺服驱动器可输出速度到达信号。反之，若滤波后的伺服电机实际转速绝对值不大于该值，速度到达信号无效。速度到达信号的判断不受驱动器运行状态和控制模式的影响。						

P04.15	名称	保留			相关模式	-
	设定范围	-	单位	-	出厂设定	-
P04.16	名称	速度模式点动正转速度			相关模式	S
	设定范围	0~6000	单位	rpm	出厂设定	200
P04.17	名称	速度模式点动反转速度			相关模式	S
	设定范围	0~6000	单位	rpm	出厂设定	200
P04.18	名称	速度模式点动加速时间常数			相关模式	S
	设定范围	1~65535	单位	ms	出厂设定	100
P04.19	名称	速度模式点动减速时间常数			相关模式	S
	设定范围	1~65535	单位	ms	出厂设定	100
P04.20	名称	位置模式点动正转速度			相关模式	P
	设定范围	0~6000	单位	rpm	出厂设定	200
P04.21	名称	位置模式点动反转速度			相关模式	P
	设定范围	0~6000	单位	rpm	出厂设定	200
P04.22	名称	位置模式点动加速时间常数			相关模式	P
	设定范围	1~65535	单位	ms	出厂设定	100
P04.23	名称	位置模式点动减速时间常数			相关模式	P
	设定范围	1~65535	单位	ms	出厂设定	100
P04.24 P04.25	名称	位置模式定长行程			相关模式	P
	设定范围	0~1073741824	单位	指令脉冲	出厂设定	10000
P04.60 P04.61	名称	通讯控制指令脉冲数			相关模式	S
	设定范围	0~1073741824	单位	指令脉冲	出厂设定	50000
P04.62	名称	通讯控制速度			相关模式	S
	设定范围	0~6000	单位	rpm	出厂设定	1000

P04.63	名称	通讯控制加速时间常数			相关模式	S
	设定范围	1~65535	单位	ms	出厂设定	200
设置内部测试时，电机转速由 0rpm 匀变速到 1000rpm 的变速时间。						

P04.64	名称	通讯控制减速时间常数			相关模式	S
	设定范围	1~65535	单位	ms	出厂设定	200
设置内部测试时，电机转速由 1000rpm 匀变速到 0rpm 的变速时间。						

P04.65	名称	通讯控制运行模式			相关模式	S						
	设定范围	0~1	单位	-	出厂设定	0						
设置内部测试运行的运行模式。												
		<table border="1"> <thead> <tr> <th>设定值</th> <th>运行模式</th> </tr> </thead> <tbody> <tr> <td>0</td> <td>电机往复运行</td> </tr> <tr> <td>1</td> <td>电机单方向运行</td> </tr> </tbody> </table>		设定值	运行模式	0	电机往复运行	1	电机单方向运行			
设定值	运行模式											
0	电机往复运行											
1	电机单方向运行											

P04.66	名称	通讯控制起始运行方向			相关模式	S						
	设定范围	0~1	单位	-	出厂设定	0						
设置内部测试运行的起始运行方向。												
		<table border="1"> <thead> <tr> <th>设定值</th> <th>起始方向</th> </tr> </thead> <tbody> <tr> <td>0</td> <td>正方向</td> </tr> <tr> <td>1</td> <td>负方向</td> </tr> </tbody> </table>		设定值	起始方向	0	正方向	1	负方向			
设定值	起始方向											
0	正方向											
1	负方向											

P04.67	名称	通讯控制运行次数			相关模式	S						
	设定范围	0~65535	单位	-	出厂设定	0						
设置通讯控制运行的运行次数。在往复运行模式下，电机完整地往复运行一次，计一次运行次数。在单方向运行模式下，电机运行后停机，计一次运行次数。												
		<table border="1"> <thead> <tr> <th>设定值</th> <th>起始方向</th> </tr> </thead> <tbody> <tr> <td>0</td> <td>无限次数</td> </tr> <tr> <td>1~65535</td> <td>运行设定的次数</td> </tr> </tbody> </table>		设定值	起始方向	0	无限次数	1~65535	运行设定的次数			
设定值	起始方向											
0	无限次数											
1~65535	运行设定的次数											

P04.68	名称	开环运行速度			相关模式	-
	设定范围	0~3000	单位	rpm	出厂设定	100

P04.69	名称	开环运行加速度			相关模式	-
	设定范围	1~100	单位	r/s <sup>2</sup>	出厂设定	10

P04.70	名称	开环运行减速度			相关模式	-
--------	----	---------	--	--	------	---



	设定范围	1~100	单位	r/s <sup>2</sup>	出厂设定	10
P04.71	名称	开环运行力矩			相关模式	-
	设定范围	0~100	单位	%	出厂设定	50
P04.72	名称	开环运行启停指令			相关模式	-
	设定范围	0~6	单位	-	出厂设定	0
设置电机开环运行的启停指令。						
		设定值	启停指令			
		0	读取：电机处于等待运行状态/处于运行状态 写入：无任何作用			
		3	电机开环正转运行			
		4	电机开环反转运行			
		6	电机减速停机			
		其它	无效			
P04.73	名称	锁轴位置			相关模式	-
	设定范围	0~65535	单位	-	出厂设定	0
P04.74	名称	锁轴力矩			相关模式	-
	设定范围	0~100	单位	%	出厂设定	50
P04.75	名称	锁轴启停指令			相关模式	-
	设定范围	0~1	单位	-	出厂设定	0
P04.76	名称	编码器校准速度			相关模式	-
	设定范围	1~100	单位	rpm	出厂设定	10
P04.77	名称	编码器校加速度			相关模式	-
	设定范围	1~10	单位	r/s <sup>2</sup>	出厂设定	1
P04.78	名称	编码器校减速度			相关模式	-
	设定范围	1~10	单位	r/s <sup>2</sup>	出厂设定	1
设置内部测试时，电机转速由 1000rpm 匀变速到 0rpm 的变速时间。						
P04.79	名称	编码器校准力矩			相关模式	-
	设定范围	0~100	单位	%	出厂设定	85

P04.80	名称	编码器校准启动指令			相关模式	-
	设定范围	0~2	单位	%	出厂设定	0
P04.81	名称	编码器接收数据不足故障计数器			相关模式	显示
	设定范围	-	单位	-	出厂设定	-
P04.82	名称	编码器接收断线故障计数器			相关模式	显示
	设定范围	-	单位	-	出厂设定	-
P04.83	名称	编码器接收 CRC 故障计数器			相关模式	显示
	设定范围	-	单位	-	出厂设定	-
P04.84	名称	编码器接收模块故障计数器			相关模式	显示
	设定范围	-	单位	-	出厂设定	-
P04.85	名称	编码器接收连续故障计数器			相关模式	显示
	设定范围	-	单位	-	出厂设定	-

## 5.6 P05 组：转矩控制参数

P05.00	名称	转矩指令源 A			相关模式	T
	设定范围	0~2	单位	-	出厂设定	0
设置转矩指令源 A 的指令来源。						
		设定值	转矩指令来源			
		0	数字给定 (P05.03)			
		1	模拟量通道 AI1			
		2	模拟量通道 AI2			
P05.01	名称	转矩指令源 B			相关模式	T
	设定范围	0~2	单位	-	出厂设定	0
设置转矩指令源 B 的指令来源。						
		设定值	转矩指令来源			
		0	数字给定 (P05.03)			
		1	模拟量通道 AI1			
		2	模拟量通道 AI2			
P05.02	名称	转矩指令来源			相关模式	T

	设定范围	0~3	单位	-	出厂设定	0
设置转矩指令源 B 的指令来源。						
		设定值	转矩指令来源			
		0	指令源 A			
		1	指令源 B			
		2	通讯指令源(P05.20)			
		3	指令源 A 或 B			

P05.03	名称	转矩指令数字设定值			相关模式	T
	设定范围	-3000~3000	单位	0.1%	出厂设定	200
设置当转矩指令来源为数字给定(P05.00=0)时的转矩指令值。100%对应于 1 倍电机额定转矩						

P05.04	名称	驱动器过载系数			相关模式	T
	设定范围	0~3000	单位	0.1%	出厂设定	3000
设置伺服驱动器的最大转矩指令。100%对应于 1 倍电机额定转矩。						

P05.05	名称	转矩斜坡			相关模式	T
	设定范围	1~65535	单位	0.1%/s	出厂设定	3000
设置转矩指令的增量，设定值 3000 表示转矩指令 1s 内均匀增加 300%的额定转矩。						

P05.06	名称	转矩限制源(保留)			相关模式	T
	设定范围	0~4	单位	-	出厂设定	0

P05.07	名称	转矩限制源 AI 通道(保留)			相关模式	T
	设定范围	0~1	单位	-	出厂设定	0

P05.08	名称	内部正向转矩限制(保留)			相关模式	T
	设定范围	0~3000	单位	0.1%	出厂设定	3000

P05.09	名称	内部负向转矩限制(保留)			相关模式	T
	设定范围	0~3000	单位	0.1%	出厂设定	3000

P05.10	名称	外部正向转矩限制(保留)			相关模式	T
	设定范围	0~3000	单位	0.1%	出厂设定	3000

P05.11	名称	外部负向转矩限制(保留)			相关模式	T
	设定范围	0~3000	单位	0.1%	出厂设定	3000

P05.12	名称	速度限制来源			相关模式	T
	设定范围	0~1	单位	-	出厂设定	0
设定力矩模式的速度限制来源： 0：内部设定(P05.14/P05.15) 1：外部模拟量(保留)						

P05.13	名称	速度限制模拟量通道源(保留)			相关模式	T
	设定范围	0~1	单位	-	出厂设定	0

P05.14	名称	转矩控制正向速度限制值			相关模式	T
	设定范围	0~6000	单位	rpm	出厂设定	3000
设置转矩控制模式下的正向转速限制值。						

P05.15	名称	转矩控制负向速度限制值			相关模式	T
	设定范围	0~6000	单位	rpm	出厂设定	3000
设置转矩控制模式下的反向转速限制值。						

P05.16	名称	转矩到达基准值			相关模式	T
	设定范围	0~65535	单位	0.1%	出厂设定	0

P05.17	名称	转矩到达有效值			相关模式	T
	设定范围	0~65535	单位	0.1%	出厂设定	100

P05.18	名称	转矩到达无效值			相关模式	T
	设定范围	0~65535	单位	0.1%	出厂设定	50

P05.19	名称	转矩到达信号有效检测时间			相关模式	T
	设定范围	0~65535	单位	ms	出厂设定	50

P05.20	名称	通讯给定转矩指令			相关模式	T
	设定范围	0~3000	单位	0.1%	出厂设定	200

P05.21	名称	转矩运行加速时间常数			相关模式	T
	设定范围	1~65535	单位	ms	出厂设定	100
在 P05.26 设定值为 1 时生效，力矩模式的另外一种处理方式。设定值表示为电机转速从 0rpm 均匀加速到 1000rpm 的时间。						

P05.22	名称	转矩运行减速时间常数			相关模式	T
	设定范围	1~65535	单位	ms	出厂设定	100

在 P05.26 设定值为 1 时生效，力矩模式的另外一种处理方式。设定值表示为电机转速从 1000rpm 均匀减速到 0rpm 的时间。

P05.23	名称	转矩保持时间			相关模式	T
	设定范围	0~65535	单位	ms	出厂设定	500

在 P05.26 设定值为 1 时生效，力矩模式的另外一种处理方式。该设定值表示力矩到达、并且维持该设定时间后，电机轴的状态根据 P05.24 的设定值，变换为位置锁轴或自由状态等。

0: 一直运行于力矩模式，直到上位机给出力矩停止信号  
其他: 力矩持续保持该设定时间后切换运行状态

P05.24	名称	转矩到达后的工作模式			相关模式	T
	设定范围	0~3	单位	-	出厂设定	0

在 P05.26 设定值为 1 时生效，力矩模式的另外一种处理方式。该设定值表示力矩到达、并且维持 P05.23 设定时间后，电机轴的状态根据 P05.24 的设定值，变换为位置锁轴或自由状态等。

0: 自由状态(0 力矩输出状态)  
其他: 不做其他处理

P05.25	名称	通讯触发转矩运行			相关模式	T
	设定范围	0~2	单位	-	出厂设定	0

在 P05.26 设定值为 1 时生效，力矩模式的另外一种处理方式。

0: 停机  
1: 正转启动  
2: 反转启动

P05.26	名称	转矩模式运行模式选择			相关模式	T
	设定范围	0~1	单位	-	出厂设定	0

P05.33	名称	转矩受限检测时间(保留)			相关模式	T
	设定范围	0~65535	单位	-	出厂设定	0

P05.34	名称	保留			相关模式	T
	设定范围	-	单位	-	出厂设定	-

P05.35	名称	保留			相关模式	T
	设定范围	-	单位	-	出厂设定	-

P05.36	名称	保留			相关模式	T
	设定范围	-	单位	-	出厂设定	-

P05.37	名称	保留			相关模式	T
	设定范围	-	单位	-	出厂设定	-

## 5.7 P06 组：增益类参数

P06.00	名称	第 1 速度增益			相关模式	-
	设定范围	0~65535	单位	0.1Hz	出厂设定	4500
<p>设置速度调节器的比例增益。此参数决定速度调节器的响应，越大则速度响应越快，但是设置的值太大可能引起振动。位置模式下，若增大位置增益，需同时加大速度增益。</p>						

P06.01	名称	第 1 速度积分时间常数			相关模式	-
	设定范围	1~30000	单位	0.1ms	出厂设定	3500
<p>设置速度调节器的积分时间常数，设置的值越小，积分效果越强，停止时的速度偏差更快接近于 0。</p> <ul style="list-style-type: none"> <li>● 注意：P06.01 设为 30000 时，无积分效果</li> </ul>						

P06.02	名称	第 1 位置增益			相关模式	-
	设定范围	0~5000	单位	0.1Hz	出厂设定	500
<p>设置位置的比例增益，此参数决定位置的响应性能，设置较大的位置增益，可以缩短定位时间。但设定值过大可能引起机械振动。</p>						

P06.03	名称	第 2 速度增益			相关模式	-
	设定范围	0~65535	单位	0.1Hz	出厂设定	4500

P06.04	名称	第 2 速度积分时间常数			相关模式	-
	设定范围	1~30000	单位	0.1ms	出厂设定	3500

P06.05	名称	第 2 位置增益			相关模式	-
	设定范围	0~5000	单位	0.1Hz	出厂设定	500

P06.06	名称	Skd			相关模式	-
	设定范围	0~65535	单位	-	出厂设定	0

P06.07	名称	Skr			相关模式	-
--------	----	-----	--	--	------	---

	设定范围	0~65535	单位	-	出厂设定	1000
P06.08	名称	Skm			相关模式	-
	设定范围	0~65535	单位	-	出厂设定	0
P06.09	名称	Pki			相关模式	-
	设定范围	0~65535	单位	-	出厂设定	0
P06.10	名称	Pkd			相关模式	-
	设定范围	0~65535	单位	-	出厂设定	0
P06.14	名称	速度前馈低通滤波截止频率			相关模式	-
	设定范围	1~10000	单位	Hz	出厂设定	2000
设置速度前馈的滤波截止频率。						
P06.15	名称	速度前馈增益			相关模式	-
	设定范围	1~1000	单位	0.1%	出厂设定	0
位置控制模式下，将速度前馈信号乘以参数 P06.15，得到的结果成为速度前馈，作为速度指令的一部分。增大此参数，可以提高位置指令响应速度，减小固定速度时的位置偏差。						
P06.16	名称	转矩前馈低通滤波截止频率			相关模式	-
	设定范围	1~10000	单位	Hz	出厂设定	2000
设置转矩前馈的滤波频率。						
P06.17	名称	转矩前馈增益			相关模式	-
	设定范围	0~1000	单位	0.1%	出厂设定	0
在非转矩控制模式下，将转矩前馈信号乘以参数 P06.17，得到的结果成为转矩前馈，作为转矩指令的一部分。增大此参数，可以提高对变化的速度指令的响应速度。						
P06.18	名称	保留			相关模式	-
	设定范围	-	单位	-	出厂设定	-
P06.19	名称	速度低通滤波截止频率 1			相关模式	-
	设定范围	1~10000	单位	Hz	出厂设定	1000
设置对速度反馈值低通滤波的截止频率 1。设置的越小，速度反馈波动越小，但反馈延迟越大。						
P06.20	名称	速度低通滤波截止频率 2			相关模式	-

	设定范围	1~10000	单位	Hz	出厂设定	2000
--	------	---------	----	----	------	------

P06.21	名称	保留			相关模式	-
	设定范围	-	单位	-	出厂设定	-

P06.24	名称	转矩指令低通滤波截止频率 1			相关模式	-
	设定范围	1~10000	单位	Hz	出厂设定	1000

设置转矩指令低通滤波截止频率。通过对转矩指令进行滤波处理，可使得转矩指令更加平滑，减少振动。若滤波截止频率设定值过小，将降低响应性，边确认响应性、边进行设定。

P06.25	名称	保留			相关模式	-
	设定范围	-	单位	-	出厂设定	-

P06.26	名称	转矩反馈低通滤波截止频率 1			相关模式	-
	设定范围	1~10000	单位	Hz	出厂设定	1000

设置转矩反馈低通滤波截止频率。通过对转矩反馈低通滤波处理，可使得转矩反馈更加平滑，减少振动。若滤波截止频率常数设定值过小，将降低响应性，边确认响应性、边进行设定。

P06.27	名称	保留			相关模式	-
	设定范围	-	单位	-	出厂设定	-

P06.28	名称	电流环比例增益			相关模式	-
	设定范围	1~50000	单位	Hz	出厂设定	1000

P06.29	名称	电流环积分时间常数			相关模式	-
	设定范围	1~10000	单位	0.1ms	出厂设定	1500

设置转矩环积分时间常数。设置值越小，积分速度越快，电流跟踪误差越小，但积分太小容易产生振荡或噪声。在设定值为 10000 时，积分器不起作用。

P06.30	名称	PVIA 比例增益 KP			相关模式	-
	设定范围	0~50000	单位	-	出厂设定	3000

P06.31	名称	PVIA 积分增益 KI			相关模式	-
	设定范围	0~10000	单位	-	出厂设定	1000

P06.32	名称	PVIA 速度增益 KV1			相关模式	-
	设定范围	0~50000	单位	-	出厂设定	1000



P06.33	名称	PVIA 速度增益 KV2			相关模式	-
	设定范围	0~50000	单位	-	出厂设定	100
P06.34	名称	PVIA 加速度增益 KA			相关模式	-
	设定范围	0~50000	单位	-	出厂设定	0
P06.35	名称	PVIA 速度增益 KVFF			相关模式	-
	设定范围	0~50000	单位	-	出厂设定	1000
P06.36	名称	PVIA 加速度增益 KAFF			相关模式	-
	设定范围	0~50000	单位	-	出厂设定	0
P06.37	名称	PVIA 指令速度低通滤波截止频率			相关模式	-
	设定范围	0~10000	单位	-	出厂设定	1000
P06.38	名称	PVIA 指令加速度低通滤波截止频率			相关模式	-
	设定范围	0~10000	单位	-	出厂设定	2000
P06.39	名称	PVIA 反馈加速度低通滤波截止频率			相关模式	-
	设定范围	0~10000	单位	-	出厂设定	2000
P06.40	名称	PVIA 使能控制			相关模式	-
	设定范围	0: 使用三环控制算法。 1: 使用 PVIA 控制算法。	单位	-	出厂设定	0
P06.45	名称	保留			相关模式	-
	设定范围	-	单位	-	出厂设定	-
P06.46	名称	保留			相关模式	-
	设定范围	-	单位	-	出厂设定	-
P06.47	名称	保留			相关模式	-
	设定范围	-	单位	-	出厂设定	-
P06.48	名称	保留			相关模式	-
	设定范围	-	单位	-	出厂设定	-

P06.49	名称	保留			相关模式	-
	设定范围	-	单位	-	出厂设定	-
P06.50	名称	保留			相关模式	-
	设定范围	-	单位	-	出厂设定	-
P06.51	名称	保留			相关模式	-
	设定范围	-	单位	-	出厂设定	-
P06.52	名称	保留			相关模式	-
	设定范围	-	单位	-	出厂设定	-
P06.53	名称	保留			相关模式	-
	设定范围	-	单位	-	出厂设定	-

## 5.8 P08 组：通信参数

P08.00	名称	RS485 通信轴地址			相关模式	-														
	设定范围	1~247	单位	-	出厂设定	1														
<p>设置伺服驱动器轴地址。</p> <p>0：广播地址，上位机装置可通过广播地址对所有伺服驱动器进行写操作，驱动器根据广播数据帧进行相应操作，但不做响应。</p> <p>1~247：当多台伺服驱动器进行组网时，每个伺服驱动器只能有唯一的地址，否则会导致通信异常或无法通信。</p>																				
P08.01	名称	RS485 通信波特率选择			相关模式	-														
	设定范围	0~5	单位	-	出厂设定	5														
<p>设置伺服驱动器与上位机装置通信波特率。伺服驱动器的通信波特率必须和上位机装置通信波特率一直，否则无法通信。</p> <table border="1" style="margin-left: auto; margin-right: auto;"> <thead> <tr> <th>设定值</th> <th>波特率设置</th> </tr> </thead> <tbody> <tr> <td>0</td> <td>4800 Kbps</td> </tr> <tr> <td>1</td> <td>9600 Kbps</td> </tr> <tr> <td>2</td> <td>19200 Kbps</td> </tr> <tr> <td>3</td> <td>38400 Kbps</td> </tr> <tr> <td>4</td> <td>57600 Kbps</td> </tr> <tr> <td>5</td> <td>115200 Kbps</td> </tr> </tbody> </table>							设定值	波特率设置	0	4800 Kbps	1	9600 Kbps	2	19200 Kbps	3	38400 Kbps	4	57600 Kbps	5	115200 Kbps
设定值	波特率设置																			
0	4800 Kbps																			
1	9600 Kbps																			
2	19200 Kbps																			
3	38400 Kbps																			
4	57600 Kbps																			
5	115200 Kbps																			

P08.02	名称	RS485 通信数据格式选择			相关模式	-														
	设定范围	0~5	单位	-	出厂设定	0														
<p>设置伺服驱动器与上位机装置通信时的数据格式。伺服驱动器数据格式必须和上位机装置一致，否则无法通信。</p> <table border="1" style="margin-left: auto; margin-right: auto;"> <thead> <tr> <th>设定值</th> <th>数据格式</th> </tr> </thead> <tbody> <tr> <td>0</td> <td>8 位数据、无校验、1 个结束位</td> </tr> <tr> <td>1</td> <td>8 位数据、无校验、2 个结束位</td> </tr> <tr> <td>2</td> <td>8 位数据、偶校验、1 个结束位</td> </tr> <tr> <td>3</td> <td>8 位数据、偶校验、2 个结束位</td> </tr> <tr> <td>4</td> <td>8 位数据、奇校验、1 个结束位</td> </tr> <tr> <td>5</td> <td>8 位数据、奇校验、2 个结束位</td> </tr> </tbody> </table>							设定值	数据格式	0	8 位数据、无校验、1 个结束位	1	8 位数据、无校验、2 个结束位	2	8 位数据、偶校验、1 个结束位	3	8 位数据、偶校验、2 个结束位	4	8 位数据、奇校验、1 个结束位	5	8 位数据、奇校验、2 个结束位
设定值	数据格式																			
0	8 位数据、无校验、1 个结束位																			
1	8 位数据、无校验、2 个结束位																			
2	8 位数据、偶校验、1 个结束位																			
3	8 位数据、偶校验、2 个结束位																			
4	8 位数据、奇校验、1 个结束位																			
5	8 位数据、奇校验、2 个结束位																			

P08.05	名称	CAN 通讯轴地址			相关模式	-
	设定范围	1~127	单位	-	出厂设定	2
<p>设置伺服驱动器 CAN 通讯地址。</p> <p>1~127：当多台伺服驱动器进行组网时，每个伺服驱动器只能有唯一的地址，否则会导致通信异常或无法通信。</p>						

P08.06	名称	CAN 通信波特率选择			相关模式	-																
	设定范围	0~6	单位	-	出厂设定	4																
<p>设置伺服驱动器与上位机装置通信波特率。伺服驱动器的通信波特率必须和上位机装置通信波特率一直，否则无法通信。</p> <table border="1" style="margin-left: auto; margin-right: auto;"> <thead> <tr> <th>设定值</th> <th>波特率设置</th> </tr> </thead> <tbody> <tr> <td>0</td> <td>20 Kbps</td> </tr> <tr> <td>1</td> <td>50 Kbps</td> </tr> <tr> <td>2</td> <td>100 Kbps</td> </tr> <tr> <td>3</td> <td>125 Kbps</td> </tr> <tr> <td>4</td> <td>250 Kbps</td> </tr> <tr> <td>5</td> <td>500 Kbps</td> </tr> <tr> <td>6</td> <td>1000 Kbps</td> </tr> </tbody> </table>							设定值	波特率设置	0	20 Kbps	1	50 Kbps	2	100 Kbps	3	125 Kbps	4	250 Kbps	5	500 Kbps	6	1000 Kbps
设定值	波特率设置																					
0	20 Kbps																					
1	50 Kbps																					
2	100 Kbps																					
3	125 Kbps																					
4	250 Kbps																					
5	500 Kbps																					
6	1000 Kbps																					

P08.07	名称	CAN 断线检测时间			相关模式	-
	设定范围	0~65535	单位	ms	出厂设定	0
<p>设置 CAN 通讯中断检测时间，依据是设定在设定的时间内未收到 CANopen 同步信号，则会报 CAN 通讯断线故障。</p> <p>0：不启用断线检测功能</p> <p>其它值：断线检测的延迟时间</p>						

P08.08	名称	EtherCAT 主机分配的站点地址			相关模式	-
	设定范围	显示	单位	-	出厂设定	-

P08.09	名称	显示驱动器当前站点别名地址			相关模式	-
--------	----	---------------	--	--	------	---

	设定范围	显示	单位	-	出厂设定	-
--	------	----	----	---	------	---

P08.10	名称	设定驱动器的 EtherCAT 通讯站点			相关模式	-
	设定范围	0~65535	单位	-	出厂设定	0

在主机无法自动分配伺服驱动器站点地址时，可以通过该方式手动给驱动器分配一个站点地址。

0: 不手动分配站点地址，站点地址由主机分配或者写入 EEPROM

其它值: 手动分配一个站点地址，在驱动器上电初始化完成后，P08.08 的数值将和该设定值一致。

**注: 该操作仅仅是对 EtherCAT 的 ESC 从站控制器芯片的站点别名寄存器进行写入操作，至于实际是否启用该站点地址作为伺服驱动器的寻址地址，还需要主机进行相应操作。**

P08.30	名称	RS232 通信轴地址			相关模式	-
	设定范围	-	单位	-	出厂设定	1

P08.31	名称	RS232 通信串口波特率选择			相关模式	-
	设定范围	0~5	单位	-	出厂设定	5

设置 RS232 通信波特率，设置方式请参照参数 P08.01 (RS485 通信数据格式选择)。

P08.32	名称	RS232 通信数据格式选择			相关模式	-
	设定范围	0~5	单位	-	出厂设定	0

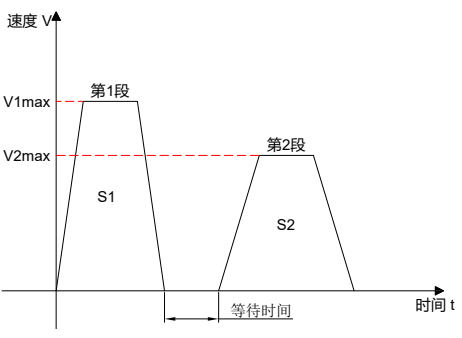
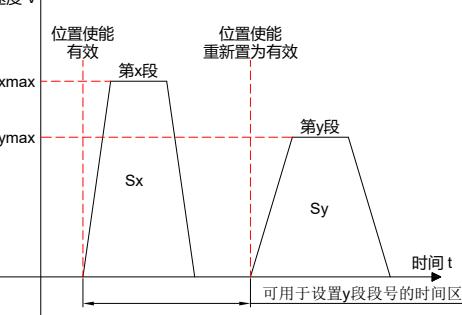
设置 RS232 通信数据格式，设置方式请参照参数 P08.02 (RS485 通信数据格式选择)。

### 5.9 P09 组：多段位置参数

P09.00	名称	多段位置运行方式			相关模式	P
	设定范围	0~2	单位	-	出厂设定	1

位置控制模式下，设定位置指令来源为多段位置指令 (P03.00=2) 时，设置多段位置运行方式。

设定值	运行方式	备注	运行波形
0	单次运行结束停机	运行 1 轮即停机； 段号自动按顺序递增切换； 段与段之间可设等待时间； 多段位置使能可为电平有效；	<p>The graph shows velocity <math>v</math> on the vertical axis and time <math>t</math> on the horizontal axis. It depicts two trapezoidal velocity profiles, S1 and S2. S1 reaches a maximum velocity <math>V_{1max}</math> and then decelerates. After a '等待时间' (waiting time), S2 starts at a lower maximum velocity <math>V_{2max}</math> and decelerates. The segments are labeled '第1段' and '第2段' respectively.</p> <p><math>V_{1max}</math>、<math>V_{2max}</math>: 第 1 段、第 2 段最大运行速度；</p>

1	循环运行	<p>循环运行，第 1 轮以后的起始段号为 1；                  段号自动按顺序递增切换；                  段与段之间可设等待时间；                  多段位置使能为电平有效；</p>	<p><math>S_1、S_2</math>：第 1 段、第 2 段位移；</p>  <p><math>V_{1max}、V_{2max}</math>：第 1 段、第 2 段最大运行速度；  <math>S_1、S_2</math>：第 1 段、第 2 段位移；</p>
2	IN 切换运行	<p>段号有更新即可持续运行；                  段号有 IN 端子逻辑决定；                  段与段之间间隔时间由上位机指令延时时间决定；                  多段位置使能为沿变化有效；</p>	 <p><math>V_{xmax}、V_{ymax}</math>：第 x 段、第 y 段最大运行速度；  <math>S_x、S_y</math>：第 x 段、第 y 段位移；</p>

P09.01	名称	位置指令终点段数			相关模式	P																																		
	设定范围	1~16	单位	-	出厂设定	1																																		
<p>设置多段位置指令的总段数。不同段可设置不同的位移、运行速度、加减速速度。                  P09.00 = 0/1 时，多段段号自动递增切换，切换顺序：1，2，3，……，P09.01                  P09.01 = 2 时，应设置 4 个 IN 为输入功能 FunIN. 14~FunIN. 17（多段运行指令切换 1：CMD1~多段运行指令切换 4：CMD4），并通过上位机控制 IN 端子逻辑以实现段号切换。多段段号为 4 位二进制数，CMD1~CMD4 与段号的对应关系如下所示。</p> <table border="1" style="margin-left: auto; margin-right: auto;"> <thead> <tr> <th>FunIN. 17</th> <th>FunIN. 16</th> <th>FunIN. 15</th> <th>FunIN. 14</th> <th rowspan="2">段号</th> </tr> <tr> <th>CMD4</th> <th>CMD3</th> <th>CMD2</th> <th>CMD1</th> </tr> </thead> <tbody> <tr> <td>0</td> <td>0</td> <td>0</td> <td>0</td> <td>1</td> </tr> <tr> <td>0</td> <td>0</td> <td>0</td> <td>1</td> <td>2</td> </tr> <tr> <td colspan="5" style="text-align: center;">……</td> </tr> <tr> <td>1</td> <td>1</td> <td>1</td> <td>0</td> <td>15</td> </tr> <tr> <td>1</td> <td>1</td> <td>1</td> <td>1</td> <td>16</td> </tr> </tbody> </table> <p>IN 端子逻辑有效时 CMD(n) 值为 1，否则为 0。</p>							FunIN. 17	FunIN. 16	FunIN. 15	FunIN. 14	段号	CMD4	CMD3	CMD2	CMD1	0	0	0	0	1	0	0	0	1	2	……					1	1	1	0	15	1	1	1	1	16
FunIN. 17	FunIN. 16	FunIN. 15	FunIN. 14	段号																																				
CMD4	CMD3	CMD2	CMD1																																					
0	0	0	0	1																																				
0	0	0	1	2																																				
……																																								
1	1	1	0	15																																				
1	1	1	1	16																																				

P09.03	名称	时间单位选择			相关模式	P
	设定范围	0~1	单位	-	出厂设定	0

使用多段位置功能运行，且设置 P09.00 = 0/1 时，设置段与段之间的等待时间的单位。

等待时间：本段指令运行结束至下一段指令开始运行的时间间隔。

设定值	时间单位
0	ms
1	s

P09.04	名称	位置指令类型选择			相关模式	P
	设定范围	0~1	单位	-	出厂设定	0

使用多段位置功能运行时，设置位移指令的类型。

位移指令：一段时间内，位置指令的总和。

相对位移是目标位置相对于电机当前的位置增量；绝对位移是目标位置相对于电机原点的位置增量。举例说明：第 n 段移动位移为  $P_n$  ( $P_n > 0$ )，第 m 段移动位移为  $P_m$  ( $P_m > 0$ )，假设  $P_m > P_n$ ，对比如下：

设定值	位移指令类型	备注
0	相对位移指令	<p>第 m 段实际移动位移：<math>P_m</math></p>
1	绝对位移指令	<p>第 m 段实际移动位移：<math>P_m - P_n</math></p>

P09.12 P09.13	名称	第 1 段位置指令			相关模式	P
	设定范围	-1073741824~1073741824	单位	指令单位	出厂设定	10000

多段位置第 1 段移动位移(指令单位)。P09.12 和 P09.13 组合成一个 32 位有符号数值，其中 P09.12 为低 16 位数值，P09.13 为高 16 位数值。后续使用 P09.12 表示该 32 位参数。

P09.14	名称	第 1 段最大运行速度			相关模式	P
	设定范围	1~6000	单位	rpm	出厂设定	200

多段位置第 1 段最大运行速度。最大运行速度是指电机不处于加减速过程的匀速运行速度，若第 1 段位置指令(P09.12)过小，电机实际转速将小于 P09.14。

P09.15	名称	第 1 段位置指令加减速时间常数			相关模式	P
	设定范围	1~65535	单位	ms	出厂设定	100
多段位置第 1 段电机由 0rpm 匀变速到 1000rpm 的时间。						

P09.16	名称	第 1 段位置指令完成后等待时间			相关模式	P
	设定范围	0~65535	单位	ms (s)	出厂设定	100
多段位置第 1 段位移运行完成后，运行下一段位移前的等待时间。						

P09.17 P09.18	名称	第 2 段位置指令			相关模式	P
	设定范围	-1073741824~1073741824	单位	指令单位	出厂设定	10000

P09.19	名称	第 2 段最大运行速度			相关模式	P
	设定范围	1~6000	单位	rpm	出厂设定	200

P09.20	名称	第 2 段位置指令加减速时间常数			相关模式	P
	设定范围	1~65535	单位	ms	出厂设定	100

P09.21	名称	第 2 段位置指令完成后等待时间			相关模式	P
	设定范围	0~65535	单位	ms (s)	出厂设定	100

P09.22 P09.23	名称	第 3 段位置指令			相关模式	P
	设定范围	-1073741824~1073741824	单位	指令单位	出厂设定	10000

P09.24	名称	第 3 段最大运行速度			相关模式	P
	设定范围	1~6000	单位	rpm	出厂设定	200

P09.25	名称	第 3 段位置指令加减速时间常数			相关模式	P
	设定范围	1~65535	单位	ms	出厂设定	100

P09.26	名称	第 3 段位置指令完成后等待时间			相关模式	P
	设定范围	0~65535	单位	ms (s)	出厂设定	100

P09.27 P09.28	名称	第 4 段位置指令			相关模式	P
	设定范围	-1073741824~1073741824	单位	指令单位	出厂设定	10000

P09.29	名称	第 4 段最大运行速度			相关模式	P
--------	----	-------------	--	--	------	---

	设定范围	1~6000	单位	rpm	出厂设定	200
P09.30	名称	第4段位置指令加减速时间常数			相关模式	P
	设定范围	1~65535	单位	ms	出厂设定	100
P09.31	名称	第4段位置指令完成后等待时间			相关模式	P
	设定范围	0~65535	单位	ms (s)	出厂设定	100
P09.32 P09.33	名称	第5段位置指令			相关模式	P
	设定范围	-1073741824~1073741824	单位	指令单位	出厂设定	10000
P09.34	名称	第5段最大运行速度			相关模式	P
	设定范围	1~6000	单位	rpm	出厂设定	200
P09.35	名称	第5段位置指令加减速时间常数			相关模式	P
	设定范围	1~65535	单位	ms	出厂设定	100
P09.36	名称	第5段位置指令完成后等待时间			相关模式	P
	设定范围	0~65535	单位	ms (s)	出厂设定	100
P09.37 P09.38	名称	第6段位置指令			相关模式	P
	设定范围	-1073741824~1073741824	单位	指令单位	出厂设定	10000
P09.39	名称	第6段最大运行速度			相关模式	P
	设定范围	1~6000	单位	rpm	出厂设定	200
P09.40	名称	第6段位置指令加减速时间常数			相关模式	P
	设定范围	1~65535	单位	ms	出厂设定	100
P09.41	名称	第6段位置指令完成后等待时间			相关模式	P
	设定范围	0~65535	单位	ms (s)	出厂设定	100
P09.42 P09.43	名称	第7段位置指令			相关模式	P
	设定范围	-1073741824~1073741824	单位	指令单位	出厂设定	10000
P09.44	名称	第7段最大运行速度			相关模式	P



	设定范围	1~6000	单位	rpm	出厂设定	200
P09.45	名称	第7段位置指令加减速时间常数			相关模式	P
	设定范围	1~65535	单位	ms	出厂设定	100
P09.46	名称	第7段位置指令完成后等待时间			相关模式	P
	设定范围	0~65535	单位	ms (s)	出厂设定	100
P09.47 P09.48	名称	第8段位置指令			相关模式	P
	设定范围	-1073741824~1073741824	单位	指令单位	出厂设定	10000
P09.49	名称	第8段最大运行速度			相关模式	P
	设定范围	1~6000	单位	rpm	出厂设定	200
P09.50	名称	第8段位置指令加减速时间常数			相关模式	P
	设定范围	1~65535	单位	ms	出厂设定	100
P09.51	名称	第8段位置指令完成后等待时间			相关模式	P
	设定范围	0~65535	单位	ms (s)	出厂设定	100
P09.52 P09.53	名称	第9段位置指令			相关模式	P
	设定范围	-1073741824~1073741824	单位	指令单位	出厂设定	10000
P09.54	名称	第9段最大运行速度			相关模式	P
	设定范围	1~6000	单位	rpm	出厂设定	200
P09.55	名称	第9段位置指令加减速时间常数			相关模式	P
	设定范围	1~65535	单位	ms	出厂设定	100
P09.56	名称	第9段位置指令完成后等待时间			相关模式	P
	设定范围	0~65535	单位	ms (s)	出厂设定	100
P09.57 P09.58	名称	第10段位置指令			相关模式	P
	设定范围	-1073741824~1073741824	单位	指令单位	出厂设定	10000
P09.59	名称	第10段最大运行速度			相关模式	P

	设定范围	1~6000	单位	rpm	出厂设定	200
P09.60	名称	第 10 段位置指令加减速时间常数			相关模式	P
	设定范围	1~65535	单位	ms	出厂设定	100
P09.61	名称	第 10 段位置指令完成后等待时间			相关模式	P
	设定范围	0~65535	单位	ms (s)	出厂设定	100
P09.62 P09.63	名称	第 11 段位置指令			相关模式	P
	设定范围	-1073741824~1073741824	单位	指令单位	出厂设定	10000
P09.64	名称	第 11 段最大运行速度			相关模式	P
	设定范围	1~6000	单位	rpm	出厂设定	200
P09.65	名称	第 11 段位置指令加减速时间常数			相关模式	P
	设定范围	1~65535	单位	ms	出厂设定	100
P09.66	名称	第 11 段位置指令完成后等待时间			相关模式	P
	设定范围	0~65535	单位	ms (s)	出厂设定	100
P09.67 P09.68	名称	第 12 段位置指令			相关模式	P
	设定范围	-1073741824~1073741824	单位	指令单位	出厂设定	10000
P09.69	名称	第 12 段最大运行速度			相关模式	P
	设定范围	1~6000	单位	rpm	出厂设定	200
P09.70	名称	第 12 段位置指令加减速时间常数			相关模式	P
	设定范围	1~65535	单位	ms	出厂设定	100
P09.71	名称	第 12 段位置指令完成后等待时间			相关模式	P
	设定范围	0~65535	单位	ms (s)	出厂设定	100
P09.72 P09.73	名称	第 13 段位置指令			相关模式	P
	设定范围	-1073741824~1073741824	单位	指令单位	出厂设定	10000
P09.74	名称	第 13 段最大运行速度			相关模式	P

	设定范围	1~6000	单位	rpm	出厂设定	200
P09.75	名称	第 13 段位置指令加减速时间常数			相关模式	P
	设定范围	1~65535	单位	ms	出厂设定	100
P09.76	名称	第 13 段位置指令完成后等待时间			相关模式	P
	设定范围	0~65535	单位	ms (s)	出厂设定	100
P09.77 P09.78	名称	第 14 段位置指令			相关模式	P
	设定范围	-1073741824~1073741824	单位	指令单位	出厂设定	10000
P09.79	名称	第 14 段最大运行速度			相关模式	P
	设定范围	1~6000	单位	rpm	出厂设定	200
P09.80	名称	第 14 段位置指令加减速时间常数			相关模式	P
	设定范围	1~65535	单位	ms	出厂设定	100
P09.81	名称	第 14 段位置指令完成后等待时间			相关模式	P
	设定范围	0~65535	单位	ms (s)	出厂设定	100
P09.82 P09.83	名称	第 15 段位置指令			相关模式	P
	设定范围	-1073741824~1073741824	单位	指令单位	出厂设定	10000
P09.84	名称	第 15 段最大运行速度			相关模式	P
	设定范围	1~6000	单位	rpm	出厂设定	200
P09.85	名称	第 15 段位置指令加减速时间常数			相关模式	P
	设定范围	1~65535	单位	ms	出厂设定	100
P09.86	名称	第 15 段位置指令完成后等待时间			相关模式	P
	设定范围	0~65535	单位	ms (s)	出厂设定	100
P09.87 P09.88	名称	第 16 段位置指令			相关模式	P
	设定范围	-1073741824~1073741824	单位	指令单位	出厂设定	10000
P09.89	名称	第 16 段最大运行速度			相关模式	P

	设定范围	1~6000	单位	rpm	出厂设定	200
P09.90	名称	第 61 段位置指令加减速时间常数			相关模式	P
	设定范围	1~65535	单位	ms	出厂设定	100
P09.91	名称	第 16 段位置指令完成后等待时间			相关模式	P
	设定范围	0~65535	单位	ms (s)	出厂设定	100

### 5.10 P10 组：多段速度参数

P10.00	名称	多段速度指令运行方式			相关模式	S
	设定范围	0~2	单位	-	出厂设定	1

速度控制模式，速度指令来源为多段速度指令(P04.00=1)时，设置多段速度指令运行方式：

设定值	运行方式	备注	运行曲线
0	单次运行 结束停机	运行 1 轮即停机； 段号自动按顺序递增切换。	<p><math>V_{1max}</math>、<math>V_{2max}</math>：第 1 段、第 2 段指令速度； <math>t_1</math>：第 1 段实际加减速时间； <math>t_3</math>、<math>t_5</math>：第 2 段加减速时间。</p>
1	循环运行	循环运行，每轮起始段号均为 1； 段号自动按顺序递增切换； 伺服使能有效，则一直保持循环运行状态。	<p><math>V_{1max}</math>、<math>V_{2max}</math>：第 1 段、第 2 段最大运行速度。</p>
2	通过外部 IN 端口进	伺服使能有效即可持续运行； 段号由 IN 端子逻辑决定；	

	行切换	每段速度指令运行时间仅由段号切换间隔时间决定； 可使用 FunIN. 19(速度指令方向设定)实现速度指令方向切换。	x、y: 段号，段号与 IN 端子逻辑关系请参考 P10. 01； V <sub>x</sub> 、V <sub>y</sub> : 第 x 段、第 y 段速度指令； IN 决定的段号不发生变化，该段速度指令即持续运行，不受指令运行时间影响。
每段速度指令运行期间，必须保证伺服使能有效，否则，伺服驱动器将停机。			

P10. 01	名称	速度指令终点段数			相关模式	S																														
	设定范围	1~16	单位	-	出厂设定	16																														
设置速度指令的总段数，不同段可设置不同的速度，运行时间，并有 7 组加减速度时间供选择。 P10. 00≠2 时，多段段号自动按顺序递增切换，切换顺序：1, 2, …, P10. 01。 P10. 00=2 时，应设置 4 个 IN 为 IN 功能 14~17(FunIN. 14~FunIN. 17)，并通过上位机控制 IN 逻辑以实现段号切换。多段段号为 4 位二进制数，FunIN. 14~FunIN. 17 与段号对应关系如下表所示。																																				
<table border="1" style="margin: auto;"> <thead> <tr> <th>FunIN. 17</th> <th>FunIN. 16</th> <th>FunIN. 15</th> <th>FunIN. 14</th> <th>段号</th> </tr> </thead> <tbody> <tr> <td>0</td> <td>0</td> <td>0</td> <td>0</td> <td>1</td> </tr> <tr> <td>0</td> <td>0</td> <td>0</td> <td>1</td> <td>2</td> </tr> <tr> <td>0</td> <td>0</td> <td>1</td> <td>0</td> <td>3</td> </tr> <tr> <td>.....</td> <td></td> <td></td> <td></td> <td></td> </tr> <tr> <td>1</td> <td>1</td> <td>1</td> <td>1</td> <td>16</td> </tr> </tbody> </table>							FunIN. 17	FunIN. 16	FunIN. 15	FunIN. 14	段号	0	0	0	0	1	0	0	0	1	2	0	0	1	0	3	.....					1	1	1	1	16
FunIN. 17	FunIN. 16	FunIN. 15	FunIN. 14	段号																																
0	0	0	0	1																																
0	0	0	1	2																																
0	0	1	0	3																																
.....																																				
1	1	1	1	16																																
IN 端子逻辑有效时，FunIN. n 值为 1，否则为 0。																																				

P10. 02	名称	运行时间单位			相关模式	S						
	设定范围	0~65535	单位	-	出厂设定	0						
设置多段速度运行时间单位。												
<table border="1" style="margin: auto;"> <thead> <tr> <th>设定值</th> <th>时间单位</th> </tr> </thead> <tbody> <tr> <td>0</td> <td>sec(秒)</td> </tr> <tr> <td>1</td> <td>min(分)</td> </tr> </tbody> </table>							设定值	时间单位	0	sec(秒)	1	min(分)
设定值	时间单位											
0	sec(秒)											
1	min(分)											

P10. 03	名称	加速时间常数 1			相关模式	S
	设定范围	1~65535	单位	ms	出厂设定	200
对每段多段速度指令，有 7 组加减速度时间常数供选择。 加速时间常数：伺服电机从 0rpm 均匀加速到 1000rpm 的时间。 减速时间常数：伺服电机从 1000rpm 均匀减速到 0rpm 的时间。						

P10.04	名称	减速时间常数 1			相关模式	S
	设定范围	1~65535	单位	ms	出厂设定	200

P10.05	名称	加速时间常数 2			相关模式	S
	设定范围	1~65535	单位	ms	出厂设定	200

P10.06	名称	减速时间常数 2			相关模式	S
	设定范围	1~65535	单位	ms	出厂设定	200

P10.07	名称	加速时间常数 3			相关模式	S
	设定范围	1~65535	单位	ms	出厂设定	200

P10.08	名称	减速时间常数 3			相关模式	S
	设定范围	1~65535	单位	ms	出厂设定	200

P10.09	名称	加速时间常数 4			相关模式	S
	设定范围	1~65535	单位	ms	出厂设定	200

P10.10	名称	减速时间常数 4			相关模式	S
	设定范围	1~65535	单位	ms	出厂设定	200

P10.11	名称	加速时间常数 5			相关模式	S
	设定范围	1~65535	单位	ms	出厂设定	200

P10.12	名称	减速时间常数 5			相关模式	S
	设定范围	1~65535	单位	ms	出厂设定	200

P10.13	名称	加速时间常数 6			相关模式	S
	设定范围	1~65535	单位	ms	出厂设定	200

P10.14	名称	减速时间常数 6			相关模式	S
	设定范围	1~65535	单位	ms	出厂设定	200

P10.15	名称	加速时间常数 7			相关模式	S
	设定范围	1~65535	单位	ms	出厂设定	200

P10.16	名称	减速时间常数 7			相关模式	S
	设定范围	1~65535	单位	ms	出厂设定	200

P10.20	名称	第 1 段速度指令			相关模式	S
	设定范围	-6000~6000	单位	rpm	出厂设定	100

P10.21	名称	第 1 段速度指令运行时间			相关模式	S
	设定范围	0~65535	单位	0.1sec/0.1min	出厂设定	10

设置第 1 段速度指令的运行时间。

运行时间：上一段速度指令切换到该段速度指令的变速时间+该段匀速运行时间。

若运行时间设为 0，伺服驱动器将自动跳过该段速度指令。

P10.02=2 时，只要外部 IN 端子决定的段号不发生变化，该段速度指令即持续运行，不受指令运行时间的影响。

P10.22	名称	第 1 段加减速时间常数选择			相关模式	S
	设定范围	1~7	单位	-	出厂设定	1

选择第 1 段速度指令的加减速时间常数。

设定值	加减速时间常数	备注
1	加减速时间常数 1	加速时间：P10.03 减速时间：P10.04
2	加减速时间常数 2	加速时间：P10.05 减速时间：P10.06
3	加减速时间常数 3	加速时间：P10.07 减速时间：P10.08
4	加减速时间常数 4	加速时间：P10.09 减速时间：P10.10
5	加减速时间常数 5	加速时间：P10.11 减速时间：P10.12
6	加减速时间常数 6	加速时间：P10.13 减速时间：P10.14
7	加减速时间常数 7	加速时间：P10.15 减速时间：P10.16

V1max、V2max：第 1 段、第 2 段指令速度；

t1：第 1 段实际加减速时间；

t3、t5：第 2 段实际加减速时间；

某段运行时间：上一段速度指令切换到该段速度指令的变速时间+该段匀速运行时间（如：图中第一段运行时间为 t1+t2，第二段运行时间为 t3+t4，以此类推）；

某段运行时间设为 0，驱动器将跳过该段速度指令，执行下一段；

$$t_1 = \frac{v_1}{1000} \times \text{该段速度设置的加速时间}$$

$$t_3 = \frac{|v_2 - v_1|}{1000} \times \text{第 2 段设置的加速时间}$$

P10.23	名称	第 2 段速度指令			相关模式	S
	设定范围	-6000~6000	单位	rpm	出厂设定	200

P10.24	名称	第 2 段速度指令运行时间			相关模式	S
	设定范围	0~65535	单位	0.1sec 0.1min	出厂设定	20
P10.25	名称	第 2 段加减速时间常数选择			相关模式	S
	设定范围	1~7	单位	-	出厂设定	1
P10.26	名称	第 3 段速度指令			相关模式	S
	设定范围	-6000~6000	单位	rpm	出厂设定	300
P10.27	名称	第 3 段速度指令运行时间			相关模式	S
	设定范围	0~65535	单位	0.1sec 0.1min	出厂设定	30
P10.28	名称	第 3 段加减速时间常数选择			相关模式	S
	设定范围	1~7	单位	-	出厂设定	1
P10.29	名称	第 4 段速度指令			相关模式	S
	设定范围	-6000~6000	单位	rpm	出厂设定	400
P10.30	名称	第 4 段速度指令运行时间			相关模式	S
	设定范围	0~65535	单位	0.1sec 0.1min	出厂设定	40
P10.31	名称	第 4 段加减速时间常数选择			相关模式	S
	设定范围	1~7	单位	-	出厂设定	1
P10.32	名称	第 5 段速度指令			相关模式	S
	设定范围	-6000~6000	单位	rpm	出厂设定	500
P10.33	名称	第 5 段速度指令运行时间			相关模式	S
	设定范围	0~65535	单位	0.1sec 0.1min	出厂设定	50
P10.34	名称	第 5 段加减速时间常数选择			相关模式	S
	设定范围	1~7	单位	-	出厂设定	1
P10.35	名称	第 6 段速度指令			相关模式	S



	设定范围	-6000~6000	单位	rpm	出厂设定	600
P10.36	名称	第 6 段速度指令运行时间			相关模式	S
	设定范围	0~65535	单位	0.1sec 0.1min	出厂设定	60
P10.37	名称	第 6 段加减速时间常数选择			相关模式	S
	设定范围	1~7	单位	-	出厂设定	1
P10.38	名称	第 7 段速度指令			相关模式	S
	设定范围	-6000~6000	单位	rpm	出厂设定	700
P10.39	名称	第 7 段速度指令运行时间			相关模式	S
	设定范围	0~65535	单位	0.1sec 0.1min	出厂设定	70
P10.40	名称	第 7 段加减速时间常数选择			相关模式	S
	设定范围	1~7	单位	-	出厂设定	1
P10.41	名称	第 8 段速度指令			相关模式	S
	设定范围	-6000~6000	单位	rpm	出厂设定	800
P10.42	名称	第 8 段速度指令运行时间			相关模式	S
	设定范围	0~65535	单位	0.1sec 0.1min	出厂设定	80
P10.43	名称	第 8 段加减速时间常数选择			相关模式	S
	设定范围	1~7	单位	-	出厂设定	1
P10.44	名称	第 9 段速度指令			相关模式	S
	设定范围	-6000~6000	单位	rpm	出厂设定	900
P10.45	名称	第 9 段速度指令运行时间			相关模式	S
	设定范围	0~65535	单位	0.1sec 0.1min	出厂设定	90
P10.46	名称	第 9 段加减速时间常数选择			相关模式	S
	设定范围	1~7	单位	-	出厂设定	1

10.47	名称	第 10 段速度指令			相关模式	S
	设定范围	-6000~6000	单位	rpm	出厂设定	1000
P10.48	名称	第 10 段速度指令运行时间			相关模式	S
	设定范围	0~65535	单位	0.1sec 0.1min	出厂设定	100
P10.49	名称	第 10 段加减速时间常数选择			相关模式	S
	设定范围	1~7	单位	-	出厂设定	1
P10.50	名称	第 11 段速度指令			相关模式	S
	设定范围	-6000~6000	单位	rpm	出厂设定	1100
P10.51	名称	第 11 段速度指令运行时间			相关模式	S
	设定范围	0~65535	单位	0.1sec 0.1min	出厂设定	110
P10.52	名称	第 11 段加减速时间常数选择			相关模式	S
	设定范围	1~7	单位	-	出厂设定	1
P10.53	名称	第 12 段速度指令			相关模式	S
	设定范围	-6000~6000	单位	rpm	出厂设定	1200
P10.54	名称	第 12 段速度指令运行时间			相关模式	S
	设定范围	0~65535	单位	0.1sec 0.1min	出厂设定	120
P10.55	名称	第 12 段加减速时间常数选择			相关模式	S
	设定范围	1~7	单位	-	出厂设定	1
P10.56	名称	第 13 段速度指令			相关模式	S
	设定范围	-6000~6000	单位	rpm	出厂设定	1300
P10.57	名称	第 13 段速度指令运行时间			相关模式	S
	设定范围	0~65535	单位	0.1sec 0.1min	出厂设定	130
P10.58	名称	第 13 段加减速时间常数选择			相关模式	S

	设定范围	1~7	单位	-	出厂设定	1
P10.59	名称	第 14 段速度指令			相关模式	S
	设定范围	-6000~6000	单位	rpm	出厂设定	1400
P10.60	名称	第 14 段速度指令运行时间			相关模式	S
	设定范围	0~65535	单位	0.1sec 0.1min	出厂设定	140
P10.61	名称	第 14 段加减速时间常数选择			相关模式	S
	设定范围	1~7	单位	-	出厂设定	1
P10.62	名称	第 15 段速度指令			相关模式	S
	设定范围	-6000~6000	单位	rpm	出厂设定	1500
P10.63	名称	第 15 段速度指令运行时间			相关模式	S
	设定范围	0~65535	单位	0.1sec 0.1min	出厂设定	150
P10.64	名称	第 15 段加减速时间常数选择			相关模式	S
	设定范围	1~7	单位	-	出厂设定	1
P10.65	名称	第 16 段速度指令			相关模式	S
	设定范围	-6000~6000	单位	rpm	出厂设定	1600
P10.66	名称	第 16 段速度指令运行时间			相关模式	S
	设定范围	0~65535	单位	0.1sec 0.1min	出厂设定	160
P10.67	名称	第 16 段加减速时间常数选择			相关模式	S
	设定范围	1~7	单位	-	出厂设定	1

## 5.11 P11 组：辅助显示

以下参数用于显示 CANopen 及 EtherCAT 总线模式下的 CiA402 相关的对象，方便查看对象值，排查问题。

P11.00	名称	0x603F(错误码)			相关模式	-
	设定范围	-	单位	-	出厂设定	-

P11.01	名称	0x6040(控制字)			相关模式	-
	设定范围	-	单位	-	出厂设定	-
P11.02	名称	0x6041(状态字)			相关模式	-
	设定范围	-	单位	-	出厂设定	-
P11.03	名称	0x605A(快速停机方式选择)			相关模式	-
	设定范围	-	单位	-	出厂设定	-
P11.04	名称	0x605B(关断方式选择)			相关模式	-
	设定范围	-	单位	-	出厂设定	-
P11.05	名称	0x605C(禁止操作方式选择)			相关模式	-
	设定范围	-	单位	-	出厂设定	-
P11.06	名称	0x605E(故障停机方式选择)			相关模式	-
	设定范围	-	单位	-	出厂设定	-
P11.07	名称	0x6060(模式选择)			相关模式	-
	设定范围	-	单位	-	出厂设定	-
P11.08	名称	0x6061(运行模式显示)			相关模式	-
	设定范围	-	单位	-	出厂设定	-
P11.09 P11.10	名称	0x6062(位置指令)			相关模式	-
	设定范围	-	单位	指令单位	出厂设定	-
P11.11 P11.12	名称	0x6063(位置反馈)			相关模式	-
	设定范围	-	单位	编码器单位	出厂设定	-
P11.13 P11.14	名称	0x6064(位置反馈)			相关模式	-
	设定范围	-	单位	指令单位	出厂设定	-
P11.15 P11.16	名称	0x6065(位置偏差过大阈值)			相关模式	-
	设定范围	-	单位	指令单位	出厂设定	-

P11.17	名称	0x6066(位置偏差时间窗口)			相关模式	-
	设定范围	-	单位	ms	出厂设定	-
P11.18 P11.19	名称	0x6067(位置到达阈值)			相关模式	-
	设定范围	-	单位	-	出厂设定	-
P11.20	名称	0x6068(位置到达时间窗口)			相关模式	-
	设定范围	-	单位	ms	出厂设定	-
P11.21 P11.22	名称	0x606C(速度反馈)			相关模式	-
	设定范围	-	单位	指令单位/s	出厂设定	-
P11.23	名称	0x606D(速度到达阈值)			相关模式	-
	设定范围	-	单位	rpm	出厂设定	-
P11.24	名称	0x606E(速度到达时间窗口)			相关模式	-
	设定范围	-	单位	ms	出厂设定	-
P11.25	名称	0x6071(目标转矩)			相关模式	-
	设定范围	-	单位	0.1%	出厂设定	-
P11.26	名称	0x6072(最大转矩)			相关模式	-
	设定范围	-	单位	0.1%	出厂设定	-
P11.27	名称	0x6073(最大电流)			相关模式	-
	设定范围	-	单位	0.1%	出厂设定	-
P11.28	名称	0x6074(内部目标转矩)			相关模式	-
	设定范围	-	单位	0.1%	出厂设定	-
P11.29	名称	0x6077(转矩反馈)			相关模式	-
	设定范围	-	单位	0.1%	出厂设定	-
P11.30 P11.31	名称	0x607A(目标位置)			相关模式	-
	设定范围	-	单位	指令单位	出厂设定	-

P11.32 P11.33	名称	0x607C(原点偏置)			相关模式	-
	设定范围	-	单位	指令单位	出厂设定	-
P11.34 P11.35	名称	0x607D_1(最小软件绝对位置限制)			相关模式	-
	设定范围	-	单位	指令单位	出厂设定	-
P11.36 P11.37	名称	0x607D_2(最大软件绝对位置限制)			相关模式	-
	设定范围	-	单位	指令单位	出厂设定	-
P11.38	名称	0x607E(指令极性)			相关模式	-
	设定范围	-	单位	-	出厂设定	-
P11.39 P11.40	名称	0x607F(最大轮廓速度)			相关模式	-
	设定范围	-	单位	指令单位/s	出厂设定	-
P11.41 P11.42	名称	0x6081(轮廓速度)			相关模式	-
	设定范围	-	单位	指令单位/s	出厂设定	-
P11.43 P11.44	名称	0x6083(轮廓加速度)			相关模式	-
	设定范围	-	单位	指令单位/s <sup>2</sup>	出厂设定	-
P11.45 P11.46	名称	0x6084(轮廓减速度)			相关模式	-
	设定范围	-	单位	指令单位/s <sup>2</sup>	出厂设定	-
P11.47 P11.48	名称	0x6085(快速停机减速度)			相关模式	-
	设定范围	-	单位	指令单位/s <sup>2</sup>	出厂设定	-
P11.49 P11.50	名称	0x6087(转矩斜坡)			相关模式	-
	设定范围	-	单位	0.1%/s	出厂设定	-
P11.51 P11.52	名称	0x6091_1(齿轮比分子/电机分辨率)			相关模式	-
	设定范围	-	单位	-	出厂设定	-
P11.53 P11.54	名称	0x6091_2(齿轮比分母/轴分辨率)			相关模式	-
	设定范围	-	单位	-	出厂设定	-

P11.55	名称	0x6098(回零方式)			相关模式	-
	设定范围	-	单位	-	出厂设定	-
P11.56 P11.57	名称	0x6099_1(搜索减速点信号速度)			相关模式	-
	设定范围	-	单位	指令单位/s	出厂设定	-
P11.58 P11.59	名称	0x6099_2(搜索原点信号速度)			相关模式	-
	设定范围	-	单位	指令单位/s	出厂设定	-
P11.60 P11.61	名称	0x609A(回零加速度)			相关模式	-
	设定范围	-	单位	指令单位/s <sup>2</sup>	出厂设定	-
P11.62 P11.63	名称	0x60B0(位置偏置)			相关模式	-
	设定范围	-	单位	指令单位	出厂设定	-
P11.64 P11.65	名称	0x60B1(速度偏置)			相关模式	-
	设定范围	-	单位	指令单位/s	出厂设定	-
P11.66	名称	0x60B2(转矩偏置)			相关模式	-
	设定范围	-	单位	0.1%	出厂设定	-
P11.67	名称	0x60B8(探针功能)			相关模式	-
	设定范围	-	单位	-	出厂设定	-
P11.68	名称	0x60B9(探针状态)			相关模式	-
	设定范围	-	单位	-	出厂设定	-
P11.69 P11.70	名称	0x60BA(探针 1 上升沿位置反馈)			相关模式	-
	设定范围	-	单位	指令单位	出厂设定	-
P11.71 P11.72	名称	0x60BB(探针 1 下降沿位置反馈)			相关模式	-
	设定范围	-	单位	指令单位	出厂设定	-
P11.73 P11.74	名称	0x60BC(探针 2 上升沿位置反馈)			相关模式	-
	设定范围	-	单位	指令单位	出厂设定	-

P11.75 P11.76	名称	0x60BD(探针 2 下降沿位置反馈)			相关模式	-
	设定范围	-	单位	指令单位	出厂设定	-
P11.77	名称	0x60D5(探针 1 上升沿计数器)			相关模式	-
	设定范围	-	单位	-	出厂设定	-
P11.78	名称	0x60D6(探针 1 下降沿计数器)			相关模式	-
	设定范围	-	单位	-	出厂设定	-
P11.79	名称	0x60D7(探针 2 上升沿计数器)			相关模式	-
	设定范围	-	单位	-	出厂设定	-
P11.80	名称	0x60D8(探针 2 下降沿计数器)			相关模式	-
	设定范围	-	单位	-	出厂设定	-
P11.81	名称	0x60E0(正向最大转矩限制)			相关模式	-
	设定范围	-	单位	0.1%	出厂设定	-
P11.82	名称	0x60E1(负向最大转矩限制)			相关模式	-
	设定范围	-	单位	0.1%	出厂设定	-
P11.83 P11.84	名称	0x60F4(位置偏差)			相关模式	-
	设定范围	-	单位	指令单位	出厂设定	-
P11.85 P11.86	名称	0x60FC(位置指令)			相关模式	-
	设定范围	-	单位	指令单位	出厂设定	-
P11.87 P11.88	名称	0x60FD(数字输入)			相关模式	-
	设定范围	-	单位	-	出厂设定	-
P11.89 P11.90	名称	0x60FE_1(物理输出)			相关模式	-
	设定范围	-	单位	-	出厂设定	-
P11.91 P11.92	名称	0x60FE_2(物理输出使能)			相关模式	-
	设定范围	-	单位	-	出厂设定	-



P11.93 P11.94	名称	0x60FF (目标速度)			相关模式	-
	设定范围	-	单位	指令单位/s	出厂设定	-

P11.95 P11.96	名称	0x6502 (支持的伺服运行模式)			相关模式	-
	设定范围	-	单位	-	出厂设定	-

## 5.12 P12 组：辅助功能

P12.00	名称	保存参数至驱动器的 EEPROM			相关模式	-
	设定范围	0~1	单位	-	出厂设定	0

P12.01	名称	从驱动器的 EEPROM 中读取参数			相关模式	-
	设定范围	0~1	单位	-	出厂设定	0

P12.02	名称	恢复出厂默认参数值			相关模式	-
	设定范围	0~1	单位	-	出厂设定	0

P12.03	名称	复位驱动器故障			相关模式	-
	设定范围	0~1	单位	-	出厂设定	0

P12.04	名称	保留			相关模式	-
	设定范围	-	单位	-	出厂设定	-

P12.05	名称	复位编码器多圈数值			相关模式	-
	设定范围	0~1	单位	-	出厂设定	0

P12.06	名称	复位编码器多圈数值及故障			相关模式	-
	设定范围	0~1	单位	-	出厂设定	0

P12.07	名称	复位驱动器			相关模式	-
	设定范围	-	单位	-	出厂设定	-

P12.08	名称	复位故障记录			相关模式	-
	设定范围	0~1	单位	-	出厂设定	0

P12.09	名称	通讯控制运行位置指令类型			相关模式	PS
--------	----	--------------	--	--	------	----

	设定范围	0~1	单位	-	出厂设定	0
在位置控制模式 (P01.00=0) 时, 在位置指令来源设置为通讯控制 (P03.00=3) 时, 设置位置指令的类型。 0: 增量位置模式 1: 绝对位置模式						

P12.10	名称	通讯控制运行启动/停止命令			相关模式	PS
	设定范围	0~6	单位	0.1ms	出厂设定	6

在位置控制模式 (P01.00=0) 时, 在位置指令来源设置为通讯控制 (P03.00=3) 时, 用于通讯写入电机启动/停止指令。

P12.10 写入数值	说明
0	写入: 触发电机减停机。电机响应启停指令后将 P12.10 设定为 6;
1	写入: 触发电机正转运行 P04.60 设定的运行指令后停机。电机响应启停指令后将 P12.10 设定为 6;
2	写入: 触发电机反转运行 P04.60 设定的运行指令后停机。电机响应启停指令后将 P12.10 设定为 6;
3	写入: 触发电机点动正转。电机响应启停指令后将 P12.10 设定为 6;
4	写入: 触发电机点动反转。电机响应启停指令后将 P12.10 设定为 6;
5	写入: 触发电机急停。电机响应启停指令后将 P12.10 设定为 6;
6	写入: 无意义; 读取: 表示电机正在运行或者等待触发运行;

P12.11	名称	保留			相关模式	-
	设定范围	-	单位	-	出厂设定	-

P12.12	名称	通讯控制演示运行延时时间			相关模式	PS
	设定范围	0~65535	单位	ms	出厂设定	100

P12.13	名称	通讯控制演示运行启动/停止指令			相关模式	PS
	设定范围	0~2	单位	-	出厂设定	0

在位置控制模式 (P01.00=0) 时, 在位置指令来源设置为通讯控制 (P03.00=3) 时, 用于通讯写入电机演示运行的启动/停止指令。在演示运行模式下, 电机按照 P04.60~P04.64 设定的运行指令、速度、加减时间常数, 往复或者单方向 (P04.65=0/1), 正向或者负向启动 (P04.66=0/1), 运行由 P04.67 设定的次数。在每次完成设定的运行指令后, 延时由 P12.12 设定的延时时间后, 再次启动, 以此循环运行。

P12.13 写入数值	说明
0	写入: 触发电机停止内部测试演示的运行。
1	写入: 触发电机启动演示运行。驱动器响应指令后将 P12.13 设为 2
2	写入: 无意义; 读取: 表明电机正工作在演示运行模式下

P12.14	名称	清位置误差	相关模式	P
--------	----	-------	------	---

	设定范围	0~1	单位	-	出厂设定	0
P12.15	名称	保留			相关模式	-
	设定范围	-	单位	-	出厂设定	-
P12.16	名称	数据采样通道 1			相关模式	-
	设定范围	0~65535	单位	-	出厂设定	0
P12.17	名称	数据采样通道 2			相关模式	-
	设定范围	0~655	单位	-	出厂设定	0
P12.18	名称	数据采样间隔			相关模式	-
	设定范围	0~65535	单位	0.1ms	出厂设定	0
P12.19	名称	数据采样启动标志			相关模式	-
	设定范围	0~1	单位	-	出厂设定	0
P12.20	名称	保存电机相关参数至编码器 EEPROM			相关模式	-
	设定范围	0~2	单位	-	出厂设定	0
非厂家售后人员或厂家特别指定，请勿操作该参数，否则可能造成电机运行异常。						

P12.21	名称	测试能耗制动动作及反馈			相关模式	-
	设定范围	0~2	单位	-	出厂设定	0
0: 无作用/等待开始测试/测试结束 1: 启动能耗制动/反馈动作测试 2: 能耗制动反馈测试存在异常						

### 5.13 P13 组：监控参数组

P13.00	名称	运行状态			相关模式	-
	设定范围	-	单位	-	出厂设定	显示
显示伺服驱动器的运行状态。 0: 伺服驱动器未使能； 1: 伺服驱动器使能。						
P13.01	名称	电机转速			相关模式	-

	设定范围	-	单位	rpm	出厂设定	显示
显示伺服电机实际转速，经四舍五入显示，精度为 1rpm。						

P13.02	名称	速度指令			相关模式	-
	设定范围	-	单位	rpm	出厂设定	显示
显示伺服驱动器当前速度指令值，经四舍五入显示，精度为 1rpm。						

P13.03	名称	电机转矩			相关模式	-
	设定范围	-	单位	%	出厂设定	显示
显示伺服电机实际转矩，100%对应于 1 倍电机额定转矩。						

P13.04	名称	转矩指令			相关模式	-
	设定范围	-	单位	%	出厂设定	显示
显示伺服驱动器当前转矩指令值，100%对应于 1 倍电机额定转矩。						

P13.05	名称	运行电流			相关模式	-
	设定范围	-	单位	%	出厂设定	显示
显示伺服电机实际运行电流，100%对应伺服电机额定电流。						

P13.07 P13.08	名称	位置指令计数器			相关模式	-
	设定范围	-	单位	指令单位	出厂设定	显示
位置控制模式下，伺服运行过程中，统计并显示未经过电子齿轮比分倍频的位置指令个数。P13.07 和 P13.08 组合成一个 32 位的数值，其中 P13.07 为低 16 位数值，P13.08 为高 16 位数值。后续使用 P13.07 表示该 32 位参数。						

P13.09 P13.10	名称	位置指令计数器*			相关模式	-
	设定范围	-	单位	编码器单位	出厂设定	显示
位置控制模式下，伺服运行过程中，统计并显示经过电子齿轮比分倍频的位置指令个数。P13.09 和 P13.10 组合成一个 32 位的数值，其中 P13.09 为低 16 位数值，P13.10 为高 16 位数值。后续使用 P13.09 表示该 32 位参数。						

P13.11 P13.12	名称	位置反馈计数器			相关模式	-
	设定范围	-	单位	编码器单位	出厂设定	显示
用于计数自上次清零以来的编码器反馈脉冲个数。P13.11 和 P13.12 组合成一个 32 位的数值，其中 P13.11 为低 16 位数值，P13.12 为高 16 位数值。后续使用 P13.11 表示该 32 位参数。						

P13.13 P13.14	名称	位置偏差计数器			相关模式	-
	设定范围	-	单位	指令单位	出厂设定	显示
位置控制模式下，统计并显示位置指令偏差值。P13.13 和 P13.14 组合成一个 32 位的数值，其中 P13.13 为低 16 位数值，P13.14 为高 16 位数值。后续使用 P13.13 表示该 32 位参数。						

值，P13.14 为高 16 位数值。后续使用 P13.13 表示该 32 位参数。

P13.15 P13.16	名称	位置偏差计数器*			相关模式	-
	设定范围	-	单位	编码器单位	出厂设定	显示

位置控制模式下，统计并显示电子齿轮比分倍频后的位置偏差值。P13.15 和 P13.16 组合成一个 32 位的数值，其中 P13.15 为低 16 位数值，P13.16 为高 16 位数值。后续使用 P13.15 表示该 32 位参数。

P13.17	名称	位置指令转速			相关模式	-
	设定范围	-	单位	rpm	出厂设定	显示

显示驱动器单个位置控制周期的位置指令对应的速度值。

P13.18	名称	位置指令频率			相关模式	-
	设定范围	-	单位	KHz	出厂设定	显示

显示驱动器单个位置控制周期的位置指令对应的脉冲频率。

P13.19	名称	输入信号监视			相关模式	-
	设定范围	-	单位	-	出厂设定	显示

显示驱动器 IN 硬件端子当前的电平状态。BIT 对应为“1”表示驱动器 INx 端子光耦导通，BIT 对应为“0”表示驱动器 INx 端子光耦不导通。

BIT	说明
0	IN1 输入状态
1	IN2 输入状态
2	IN3 输入状态
3	IN4 输入状态
4	IN5 输入状态
5	IN6 输入状态
9~15	保留

P13.20	名称	输出信号监视			相关模式	-
	设定范围	-	单位	-	出厂设定	显示

显示驱动器 OUT 硬件端子当前的状态。BIT 对应为“1”表示驱动器 OUTx 端子有信号输出(仅表示驱动器当前 OUTx 端子有驱动信号，并不表示当前驱动器的输出端口正常输出)，BIT 对应为“0”表示驱动器 OUTx 端子无输出信号。

BIT	说明
0	OUT1 输出状态
1	OUT2 输出状态
2	OUT3 输出状态
3	OUT4 输出状态
4~15	保留

P13.21 P13.22	名称	电机当前机械角度			相关模式	-
	设定范围	-	单位	编码器单位	出厂设定	显示
<p>显示电机当前机械角度(编码器单位)，0 对应于机械角度 0。P13.21 和 P13.22 组合成一个 32 位的数值，其中 P13.21 为低 16 位数值，P13.22 为高 16 位数值。后续使用 P13.21 表示该 32 位参数。实际机械角度 = (P13.21 ÷ 编码器脉冲数) × 360°</p>						

P13.23	名称	电机当前电气角度			相关模式	-
	设定范围	-	单位	度	出厂设定	显示
<p>显示电机当前的电气角度，<math>P13.23 = (P13.21 \div \text{编码器脉冲数}) \times 360^\circ</math></p>						

P13.24	名称	驱动器当前电压值			相关模式	-
	设定范围	-	单位	0.1V	出厂设定	显示

P13.25 P13.26	名称	编码器状态寄存器			相关模式	-
	设定范围	-	单位	-	出厂设定	显示

显示编码器状态信息。P13.25 和 P13.26 组合成一个 32 位的数值，其中 P13.25 为低 16 位数值，P13.26 为高 16 位数值。后续使用 P13.25 表示该 32 位参数。其 32 位数据对应为 1 表示发生该事件，为 0 表示无该事件，其详细说明如下：

BIT	说明
0	绝对值编码器发生故障
1	绝对值编码器命令校验位故障
2	绝对值编码器界定符故障
3	绝对值编码器超速故障
4	绝对值编码器状态故障
5	绝对值编码器计数故障
6	绝对值编码器计数溢出故障
7	绝对值编码器过热故障
8	绝对值编码器多圈数据故障
9	绝对值编码器电池故障 1
10	绝对值编码器电池故障 2
11	绝对值编码器数据接收超时故障 1
12	绝对值编码器数据接收超时故障 2
13	绝对值编码器接收命令故障
14	绝对值编码器校验故障
15	绝对值编码器校验命令错误，如发生该错误，请联系厂家
16	绝对值编码器接收状态标志故障
17	绝对值编码器接收故障
18	增量编码器霍尔信号故障
19	增量编码器断线故障
20	增量编码器 Z 相信号锁存标志
21	增量编码器 Z 相信号上一周期锁存标志
22	编码器类型/分辨率设置错误标志
23	编码器校准故障标志
24	总线型增量编码器索引信号标志
25	总线型增量编码器索引位置锁存标志
26	总线型增量编码器 UVW 信号错误标志
27:28	总线型增量编码器索引状态
29~31	保留

P13.27 P13.28	名称	外部脉冲计数器			相关模式	-
	设定范围	-	单位	指令单位	出厂设定	显示
显示自上次清零以来，驱动器接收到的外部输入脉冲的个数。P13.27 和 P13.28 组合成一个 32 位的数值，其中 P13.27 为低 16 位数值，P13.28 为高 16 位数值。后续使用 P13.27 表示该 32 位参数。						

P13.29	名称	分频输出脉冲计数			相关模式	-
	设定范围	-	单位	指令脉冲	出厂设定	显示
DRV 系列伺服驱动器不可用						

P13.30 P13.31	名称	电机当前位置			相关模式	-
	设定范围	-	单位	指令单位	出厂设定	显示
<p>显示电机轴的实际位置，单位为指令脉冲。P13.30 和 P13.31 组合成一个 32 位有符号数值，其中 P13.30 为低 16 位数值，P13.31 为高 16 位数值。后续使用 P13.30 表示该 32 位参数。</p>						

P13.32 P13.33	名称	目标位置(0x607A)			相关模式	-
	设定范围	-	单位	指令单位	出厂设定	显示
<p>在 CANopen 和 EtherCAT 型号中，用于显示当前的目标位置 0x607A。P13.32 和 P13.33 组合成一个 32 位有符号数值，其中 P13.32 为低 16 位数值，P13.33 为高 16 位数值。后续使用 P13.32 表示该 32 位参数。</p>						

P13.36	名称	故障代码			相关模式	-
	设定范围	-	单位	-	出厂设定	显示
<p>故障代码具体内容，请查看“故障处理”章节。</p>						

P13.40 P13.41	名称	电机编码器单圈数值			相关模式	-
	设定范围	-	单位	编码器单位	出厂设定	显示
<p>显示电机编码器当前的单圈数值，范围为 0~编码器分辨率。P13.40 和 P13.41 组合成一个 32 位无符号数值，其中 P13.40 为低 16 位数值，P13.41 为高 16 位数值。后续使用 P13.40 表示该 32 位参数。</p>						

P13.42 P13.43	名称	电机编码器多圈数值			相关模式	-
	设定范围	-	单位	圈	出厂设定	显示
<p>显示电机编码器当前的多圈数值。P13.42 和 P13.43 组合成一个 32 位有符号数值，其中 P13.42 为低 16 位数值，P13.43 为高 16 位数值。后续使用 P13.42 表示该 32 位参数。</p>						



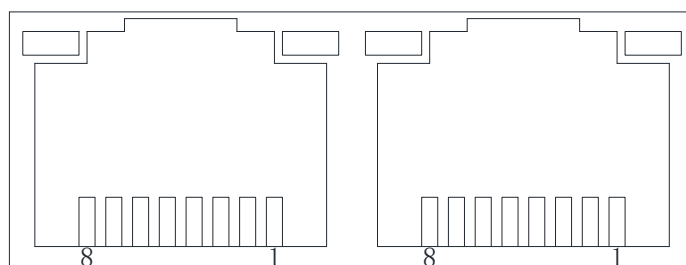
## 第 6 章 通讯

伺服驱动器具有 Modbus RTU (RS-232、RS-485) 通信功能，配合上位机通信软件，可实现参数修改、参数查询及伺服驱动器状态监控等多项功能。

### 6.1 MODBUS 通信

RS-485 通信协议有单主机多从机通信方式，可支持多台伺服驱动器组网运行。RS-232 通信协议不支持多台伺服驱动器组网。

#### 6.1.1 硬件配线



信号名称		针脚号	功能
通信信号	RS485+	1	RS485 通信端口
	RS485-	2	
	-	3	-
	CAN_H	4	CAN 通讯端口
	CAN_L	5	
	-	6	-
	DGND	7	GND 信号
	-	8	-

#### 6.1.2 通信参数设定

- 伺服驱动器默认通讯设置：

通讯模式	轴地址	波特率	数据格式
RS485 通讯	1	115200 bps	1 位起始位 + 8 位数据位 + 1 位停止位
RS232 通讯	1 (固定不可更改)	115200 bps	1 位起始位 + 8 位数据位 + 1 位停止位

## 1、RS485 通讯设置:

### (1) 设定伺服驱动器轴地址 P08.00

当多台伺服驱动器进行组网时，每个驱动器只能有唯一的地址，否则会导致通信异常无法通信。其中：

0: 广播地址

1~127: 从机地址

上位机可通过广播地址对所有从机驱动器进行写操作，从机驱动器收到广播地址数据帧并进行相应操作，但不做回复数据的操作。

### (2) 设置伺服驱动器与上位机通信速率 P08.01

伺服驱动器的通信速率与上位机的通信速率必须设置成一致，否则将无法通信。多台伺服驱动器进行组网时，某台伺服驱动器通信波特率与主机不一致时，将导致该伺服轴通信错误并有可能影响其它伺服驱动器的正常通信。

### (3) 设置伺服驱动器与上位机通信的数据帧格式 P08.02

伺服驱动器提供 6 中通信数据格式

P08.02 设定值	通信数据帧格式
0	1 位起始位+8 位数据位+1 位停止位
1	1 位起始位+8 位数据位+2 位停止位
2	1 位起始位+8 位数据位+1 位偶校验位+1 位停止位
3	1 位起始位+8 位数据位+1 位偶校验位+2 位停止位
4	1 位停止位+8 位数据位+1 位奇校验位+1 位停止位
5	1 位停止位+8 位数据位+1 位奇校验位+2 位停止位

● 注意：上位机数据帧格式必须符合上述格式，否则无法与驱动器进行通信。

## 2、RS232 通讯设置:

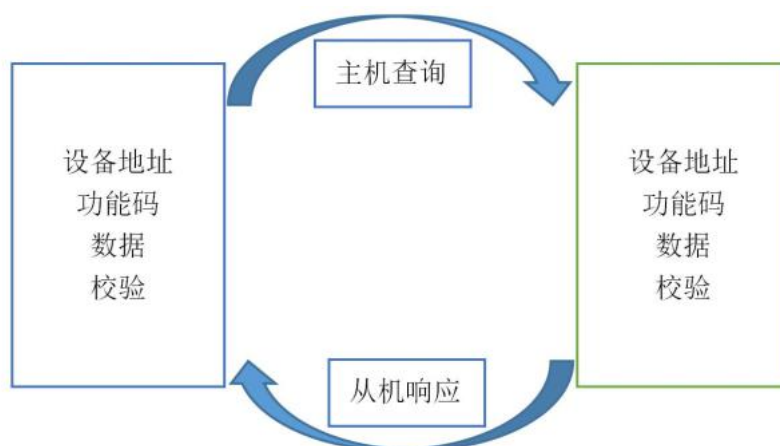
### ★ 关联参数说明

参数	名称	设定范围	功能	生效时间	出厂设定
P08.30	RS232 通讯轴地址	-	设定 RS232 通讯的站号	保存、重启后	1
P08.31	RS232 通讯波特率	0~5	设定 RS232 通讯的波特率	保存、重启后	5
P08.32	RS232 通讯数据格式	0~5	设定 RS232 通讯的数据格式	保存、重启后	0

## 6.2 MODBUS 通信协议

Modbus 协议，由 MODDICON 公司设计，是一种允许主站和一个或多个从站共享数据的总线协议，数据由 16 位的寄存器构成。主站可以读写单个寄存器或者多个寄存器。Modicon 控制器上的标准 Modbus 端口是使用一个 RS-232 兼容的串行接口，定义了连接器、接线电缆、信号等级、传输波特率和奇偶校验。控制器通

信使用主从技术，即主机启动数据传输，称查询。而其他设备（从机）返回对查询的响应数据，或处理查询所要求的动作。主机设备包括处理器，编程器和 PLC。从机有可编程控制器，伺服驱动器和步进驱动器等。其主从查询-反馈机制如下所示：



注意：本伺服驱动器通信数据帧结构采用 RTU 模式。

伺服驱动器采用的 MODBUS 通信功能码描述如下：

功能码	定义
0x03	读寄存器数据
0x06	写单个寄存器数据
0x10	写多个寄存器数据

- 注：手册中的参数编号和 Modbus 通讯中的寄存器地址的关系：如参数编号为 P08.02，则 Modbus 通讯寄存器地址为 802(十进制)。

### 6.2.1 读寄存器数据：0x03

请求帧格式：

START	大于或等于 3.5 个字符空闲时间，表明一帧开始
ADDR	伺服轴地址
CMD	功能码：0x03
REGISTER_ADDRH	寄存器起始地址高字节
REGISTER_ADDRL	寄存器起始地址低字节
DATA_NUMBERH	需要读取的寄存器数量 N(H) 高字节
DATA_NUMBERL	需要读取的寄存器数量 N(L) 低字节
CRCL	CRC 校验码低字节
CRCH	CRC 校验码高字节

END	大于或等于 3.5 个字符空闲时间，一帧结束
-----	------------------------

注意：寄存器起始地址范围为 0x0000 至 0xFFFF，寄存器数量范围为 0x1 至 0x7D

响应帧格式：

START	大于或等于 3.5 个字符空闲时间，表明一帧开始
ADDR	伺服轴地址
CMD	功能码：0x03
DATA_LENGTH	返回的数据字节数，等于寄存器数量 N*2
DATA[0]	起始数据值高字节
DATA[1]	起始数据值低字节
DATA[...]	.....
DATA[N*2-1]	最后数据值低字节
CRCL	CRC 校验码低字节
CRCH	CRC 校验码高字节
END	大于或等于 3.5 个字符空闲时间，一帧结束

示例：

主机发送请求帧：

0x01	0x03	0x00	0x64	0x00	0x02	CRCL	CRCH
------	------	------	------	------	------	------	------

该请求帧表示：从轴地址为 0x01 的伺服驱动器，起始寄存器地址为 100 (0x0064) 中读取 2 (0x0002) 个字长的数据。

从机响应帧：

0x01	0x03	0x04	0x01	0x20	0x00	0x59	CRCL
------	------	------	------	------	------	------	------

该响应帧表示：从机返回 4 个字节 (2 个字长) 的数据，数据内容为 0x0120、0x0059。

## 6.2.2 写单个寄存器：0x06

请求帧格式：

START	大于或等于 3.5 个字符空闲时间，表明一帧开始
ADDR	伺服轴地址
CMD	功能码：0x06
REGISTER_ADDRH	被写寄存器地址高字节
REGISTER_ADDRL	被写寄存器地址低字节

DATA[0]	写入数据高字节
DATA[1]	写入数据低字节
CRCL	CRC 校验码低字节
CRCH	CRC 校验码高字节
END	大于或等于 3.5 个字符空闲时间，一帧结束

响应帧格式：

START	大于或等于 3.5 个字符空闲时间，表明一帧开始
ADDR	伺服轴地址
CMD	功能码：0x06
REGISTER_ADDRH	被写寄存器地址高字节
REGISTER_ADDRL	被写寄存器地址低字节
DATA[0]	写入数据高字节
DATA[1]	写入数据低字节
CRCL	CRC 校验码低字节
CRCH	CRC 校验码高字节
END	大于或等于 3.5 个字符空闲时间，一帧结束

示例：

主机发送请求帧：

0x01	0x06	0x00	0x64	0x00	0x02	CRCL	CRCH
------	------	------	------	------	------	------	------

该请求帧表示：往轴地址为 0x01 的伺服驱动器，寄存器地址为 100（0x0064）写入数据值 0x0002。

从机响应帧：

0x01	0x06	0x00	0x64	0x00	0x02	CRCL	CRCH
------	------	------	------	------	------	------	------

该响应帧表示：主机成功将数据写入伺服驱动器寄存器中。

### 6.2.3 写多个寄存器：0x10

请求帧格式：

START	大于或等于 3.5 个字符空闲时间，表明一帧开始
ADDR	伺服轴地址
CMD	功能码：0x10
REGISTER_ADDRH	被写寄存器起始地址高字节

REGISTER_ADDR_L	被写寄存器起始地址低字节
DATA_NUMBER_H	需要写入寄存器数量 N(H) 高字节
DATA_NUMBER_L	需要写入寄存器数量 N(L) 低字节
DATA_LENGTH	需要写入寄存器数量 N 对应的字节数 N*2
DATA[0]	写入起始寄存器数据高字节
DATA[1]	写入起始寄存器数据低字节
DATA[...]	.....
DATA[N*2-1]	写入最后寄存器数据低字节
CRCL	CRC 校验码低字节
CRCH	CRC 校验码高字节
END	大于或等于 3.5 个字符空闲时间，一帧结束

响应帧格式：

START	大于或等于 3.5 个字符空闲时间，表明一帧开始
ADDR	伺服轴地址
CMD	功能码：0x10
REGISTER_ADDR_H	被写寄存器起始地址高字节
REGISTER_ADDR_L	被写寄存器起始地址低字节
DATA_NUMBER_H	需要写入寄存器数量 N(H) 高字节
DATA_NUMBER_L	需要写入寄存器数量 N(L) 低字节
CRCL	CRC 校验码低字节
CRCH	CRC 校验码高字节
END	大于或等于 3.5 个字符空闲时间，一帧结束

注意：一次写入的寄存器数量最多为 120 个。

示例：

主机发送请求帧：

0x01	0x10	0x00	0x64	0x00	0x02	0x04	0x12	0x00	0x00	0x52	CRCL	CRCH
------	------	------	------	------	------	------	------	------	------	------	------	------

该请求帧表示：往轴地址为 0x01 的伺服驱动器，起始寄存器地址为 100 (0x0064) 写入 2 (0x0002) 个字长的数据 (4 个字节)，写入数据为 0x1200、0x0052。

从机响应帧：

0x01	0x10	0x00	0x64	0x00	0x02	CRCL	CRCH
------	------	------	------	------	------	------	------

该响应帧表示：主机成功将数据写入伺服驱动器寄存器中。

### 6.2.4 错误响应帧格式

START	大于或等于 3.5 个字符空闲时间，表明一帧开始
ADDR	伺服轴地址
CMD	0x80 + 功能码
ERROR_CODE	错误编码
CRCL	CRC 校验码低字节
CRCH	CRC 校验码高字节
END	大于或等于 3.5 个字符空闲时间，一帧结束

错误编码

错误编码	编码说明
0x01	非法功能码
0x02	非法数据地址
0x03	非法数据
0x04	从站设备故障

示例：

主机发送请求帧：

0x01	0x03	0x00	0x64	0x00	0x02	CRCL	CRCH
------	------	------	------	------	------	------	------

该请求帧表示：从轴地址为 0x01 的伺服驱动器，起始寄存器地址为 100（0x0064）中读取 2（0x0002）个字长的数据。

从机响应帧：

0x01	0x03	0x04	0x01	0x20	0x00	0x59	CRCL
------	------	------	------	------	------	------	------

该响应帧表示：从机返回 4 个字节（2 个字长）的数据，数据内容为 0x0120、0x0059。

若从机响应为

0x01	0x83	0x02	CRCL	CRCH
------	------	------	------	------

该响应帧表示：0x83 表示通信发生错误，错误编码为 0x02。

## 6.2.5 CRC 校验

上位机和伺服通信，必须采用一致的 CRC 校验算法，否则产生 CRC 校验错误，导致无法通信，且伺服驱动器不会对 CRC 校验错误进行报错。伺服驱动器采用 16 位 CRC，低字节在前，高字节在后，CRC 函数如下：

```
unsigned short CalcCRCbyAlgorithm(unsigned char* pDataBuffer, unsigned long usDataLen)
{
    const unsigned short POLYNOMIAL = 0xA001;
    unsigned short wCrc;
    int iBite, iBit;
    wCrc = 0xFFFF;
    for(iBite = 0; iByte < usDataLen; iBite++)
    {
        wCrc ^= *(pDataBuffer + iByte);
        for(iBit = 0; iBit <= 7; iBit++)
        {
            if(wCrc & 0x0001)
            {
                wCrc >>= 1;
                wCrc ^= POLYNOMIAL;
            }
            else
            {
                wCrc >>= 1;
            }
        }
    }
    return wCrc;
}
```

## 6.3 伺服驱动调试软件使用

伺服驱动调试软件的使用说明请参照软件使用手册，这里不另做说明



## 第 7 章 故障处理

### 7.1 故障一览表

LED 状态	说明
	绿灯常亮：驱动器未使能
	绿灯闪烁：驱动器使能，正常工作状态
	1 绿、1 红：驱动器过流
	1 绿、2 红：驱动器过压
	1 绿、3 红：驱动器内部电压出错
	1 绿、4 红：编码器超差报警
	1 绿、5 红：驱动器欠压
	1 绿、6 红：参数存储错误
	1 绿、7 红：制动异常(无反馈/超时)
	1 绿、8 红：编码器故障
	1 绿、9 红：限位输入出错警告
	1 绿、10 红：电机热过载警告
	1 绿、11 红：电机指令过载警告
	1 绿、12 红：电机输出饱和超时警告
	1 绿、13 红：CAN 总线故障
	1 绿、14 红：CAN 总线断线
	1 绿、15 红：软件运行异常
	1 绿、16 红：其他未定义故障

### 7.2 故障代码

由于故障代码名目较多，LED 灯无法完全指示，且部分 LED 指示状态由多种故障代码合并一起，造成查错不变。可以通过 P13.36 参数读取当前的故障代码，如果存在多中故障代码，该参数每读取一次，会自动上传另外的故障代码，并循环。如存在故障代码 121/170，第一次读取数据为 170，则下一次读取数据为 121，再下次读取为 170……如此循环。

下表为故障代码的故障内容：

故障代码	故障内容
AL.000	正常状态
AL.100	<p>参数读取错误</p> <p>一般出现在固件升级后或执行参数读取操作，驱动器 EEPROM 中的存储的参数的版本不匹配或校验出错，需要重新导入固件并保存即可。</p> <p>驱动器并未升级固件时发生报警，驱动器内部参数读取出错导致，请将驱动器完全断电 30s，后重启驱动器，查看是否报警。</p>

	在 B 步骤操作后，驱动器仍然报警，请尝试恢复出厂设置，然后断电 30s，后重启驱动器，如果驱动器仍然报警，请联系厂家售后或者更换。如果并未报警，请重新设置参数后，可继续再次使用。
AL. 101	参数保存错误 出现在参数保存过程中，一般由于 EEPROM 芯片通讯异常导致，请将驱动器完全断电 30s，后重启驱动器并进行参数保存测试，如果仍然出现警告，请联系厂家售后或者更换。
AL. 103	驱动器程序运行异常 驱动器程序运行异常，请联系厂家售后。
AL. 105	驱动器参数不匹配 驱动器 P00. 34 参数设置异常，请根据电机型号，正确设置该参数，该参数一般为 1/2
AL. 110	AL. 110: 驱动器 IPM 模块过流
AL. 111	AL. 111: 驱动器 ADC 过流 电机是否撞机导致堵转 电机 P06. 00、P06. 01、P06. 02、P06. 28、P06. 29 设置不当导致，尝试恢复驱动器参数，并重启后，查看是否仍存在警告。如果仍出现警告，请联系厂家售后。 通过设置 P05. 04 参数，尝试减低驱动器的过载倍数测试是否存在报警。
AL. 112	AL. 112: 电机指令过载
AL. 113	AL. 113: 电机过热 检查电机是否撞机导致堵转 检查是否编码器线是否连接正确，如：多轴时电机编码器线没有对应正确连接 监控驱动器 d03. tF，查看电机的运行力矩，判断是否长时间过载导致
AL. 114	驱动器 IPM 模块过温 检查驱动器外壳温度及通风散热条件 检查驱动器风扇是否正常旋转
AL. 115	驱动器内部电压出错 驱动器内部电压故障，一般由于驱动器内部硬件导致，请联系厂家售后。
AL. 120	驱动器编码器干扰 请检查电机 PE 线连接是否可靠连接 检查编码器插头连接可靠 更换驱动器，用于排查是否由于电机编码器造成的故障
AL. 121	编码器通讯错误 故障出现在上电时候，一般会同时报警 AL. 170，请检查编码器延长线连接可靠 如果驱动器仅仅报警 AL. 121，一般是编码器出现故障导致，请更换电机。
AL. 123	编码器 CRC 校验故障
AL. 124	编码器 Z 相信号故障
AL. 125	编码器计数故障
AL. 126	编码器断线故障 A. 检查编码器线是否可靠连接
AL. 127	编码器故障 出现在上电初始化时候，增量编码器为上电读取霍尔信号不对，通讯编码器表现为驱动器无法与编码器取得通讯 请检查编码器线连接可靠
AL. 128	编码器类型设置错误 请检查 P00. 34 参数值设置是否正确

AL. 129	编码器数据接收超时
AL. 140	位置误差溢出
AL. 150	制动电阻参数设置过小
AL. 160	FPGA 参数初始化错误 出现在驱动器是上电初始化时候，将驱动器断电 30s，后重启查看是否仍然报警，如果仍然报警，请更换驱动器。
AL. 161	程序检测到 SPI 通讯错误 更新驱动器并联系厂家售后。
AL. 162	读取编码器 EEPROM 故障
AL. 163	保存编码器 EEPROM 故障
AL. 164	编码器数据不对 出现在上电初始化时候，由于编码器未经过校准导致，请联系厂家进行售后。
AL. 165	编码器数据不对 出现在上电初始化时候，编码器的校验和错误导致，请断电 30s 后重启，如果仍然报警，请联系厂家售后或更换电机。
AL. 166	写入编码器 EEPROM 故障
AL. 167	写入编码器 EEPROM 故障(回读进行校验时)
AL. 168	读取编码器 EEPROM 故障
AL. 169	读取编码器 EEPROM 故障
AL. 170	读取编码器 EEPROM 故障 出现在上电初始化时候，一般由于编码器延长线导致，请检查延长线连接正确。
AL. 171	FPGA 初始化错误 出现在上电初始化时候，DSP 与 FPGA 通讯异常导致。
AL. 200	控制模式设置错误 请检查 P01.00 参数设置值，是否符合手册要求，或联系厂家。
AL. 201	位置指令来源设置错误 请检查 P03.00 参数设置值，是否符合手册要求，或联系厂家。
AL. 202	速度指令来源设置错误 请检查 P04.00 参数设置值，是否符合手册要求，或联系厂家。
AL. 203	转矩指令来源设置错误 A. 请检查 P05.00、P05.01、P05.02 参数设置值，是否符合手册要求，或联系厂家。
AL. 210	驱动器母线电压高 请接入制动电阻或检查制动电阻的好坏、阻值是否合适。 请检查是否确实由于交流输入电源过高导致，驱动器输入电源要求在 260VAC 以下。
AL. 211	驱动器母线电压低 请检查是否确实由于交流输入电源过低导致，驱动器输入电源要求在 170VAC 以下。 更换新的驱动器，用于查看是否由于驱动器损坏导致。
AL. 212	驱动器母线电压高 出现在驱动器母线电压瞬间高于报警阈值导致。 请接入制动电阻或检查制动电阻的好坏、阻值是否合适。 请检查是否确实由于交流输入电源过高导致，驱动器输入电源要求在 260VAC 以下
AL. 213	转矩受限报警输出

AL. 220	编码器电池警告 出现在上电初始化时候, 电池电压低于 3.3V 导致, 请及时更换电池。 使用 AF.CEN 功能清除该报警
AL. 221	编码器电池故障 当前编码器电池电压低于 2.8V, 请更换电池 编码器电池和编码器有断开连接导致 使用 AF.CEE 功能清除该报警 出现该报警时, 驱动器多圈编码器数据已经不正确, 需要重新设置零点
AL. 222	编码器多圈数据报警 出现在上电初始化时候, 一般由于之前编码器电池和编码器有断开导致。 电池电压过低或电池连接线有异常 使用 AF.CEN 功能清除该报警 出现该报警时, 驱动器多圈编码器数据已经不正确, 需要重新设置零点
AL. 230	超速报警
AL. 231	速度调节器输出饱和 检查是否撞机导致 检查 P06.00、P06.01 参数设置是否正确 检查动力线及编码器延长线是否正确连接
AL. 240	位置超差 检查动力线是否正确连接 检查电子齿轮比参数设置是否正确 检查脉冲输入的频率是否超过电机的最高转速
AL. 250	制动无反馈 驱动器制动反馈电路异常, 更换驱动器或联系售后。
AL. 251	制动超时 请接入制动电阻或检查制动电阻阻值是否正常 请检查输入交流电压是否在驱动器标定的工作电压范围内
AL. 252	限位输入异常 由于正负限位同时生效导致, 请检查限位传感器及其输入端口极性设置
AL. 253	制动电压设置值过大 请检查 P01.27 参数设置值是否符合手册要求
AL. 260	模拟量输入通道 1 零漂设置异常
AL. 261	模拟量输入通道 2 零漂设置异常

### 7.3 LED 指示与故障代码关系

LED 指示	LED 故障说明	故障代码
绿灯常亮	驱动器未使能	0
绿灯闪烁	驱动器使能, 正常工作状态	0
1 绿 1 红	驱动器过流	110、111
1 绿 2 红	驱动器过压	210、212

1 绿 3 红	驱动器内部电压出错	115
1 绿 4 红	编码器超差报警	140、240、291
1 绿 5 红	驱动器欠压	211
1 绿 6 红	参数存储错误	100、101
1 绿 7 红	制动异常(无反馈/超时)	250、251、253
1 绿 8 红	编码器故障	105、120、121、128、162、163、164、165、166、167、168、169、170、174、175、190、191、220、221、222、
1 绿 9 红	限位输入出错警告	252
1 绿 10 红	电机热过载警告	113
1 绿 11 红	电机指令过载警告	112
1 绿 12 红	电机输出饱和超时警告	231
1 绿 13 红	CAN 总线故障	261、262、263、264
1 绿 14 红	CAN 总线断线	265
1 绿 15 红	软件运行异常	103
1 绿 17 红	其他未定义故障	其他故障代码

## 第 8 章 附录

## 附录 B 伺服参数一览表

## P00 组 伺服驱动器/电机参数

参数号	名称	设定范围	单位	出厂设定	相关模式
P00.00	电机编号	10000~65535	-	50604	-
P00.01	伺服驱动器型号	-	-	-	显示
P00.02	MCU 软件版本号	-	-	-	显示
P00.03	FPGA 软件版本	-	-	-	显示
P00.04	EtherCAT 软件版本	-	-	-	显示
P00.05	驱动器硬件版本	-	-	-	显示
P00.06	CAN 软件版本	-	-	-	显示
P00.07	软件非标 ID 号	-	-	-	显示
P00.08	硬件非标 ID 号	-	-	-	显示
P00.09	驱动器 PWM 更新模式	-	-	-	显示
P00.17	额定功率	1~65535	0.01KW	-	-
P00.18	额定电压	1~380	V	-	-
P00.19	额定电流	1~65535	0.1A	-	-
P00.20	额定转速	1~6000	rpm	-	-
P00.21	最大转速	1~6000	rpm	-	-
P00.22	额定转矩	1~65535	0.01Nm	-	-
P00.23	最大转矩	1~65535	0.01Nm	-	-
P00.24	转动惯量 Jm	1~65535	kgcm <sup>2</sup>	-	-
P00.25	电机磁极对数	2~360	对极	-	-
P00.26	定子电阻	1~65535	0.001 Ω	-	-
P00.27	定子电感 Lq	1~65535	0.01mH	-	-
P00.28	定子电感 Ld	1~65535	0.01mH	-	-
P00.29	线反电动势系数	1~65535	0.01mV/rpm	-	-
P00.30	转矩系数 Kt	1~65535	0.01Nm/Arms	-	-
P00.31	电气时间常数 Te	1~65535	0.01ms	-	-
P00.32	机械时间常数 Tm	1~65535	0.01ms	-	-
P00.34	编码器类型	0~4	-	2	-
P00.35 P00.36	绝对式编码器偏移量	0~1073741824	P	0	-
P00.37	绝对式编码器位数	10~23	位	17	-
P00.38	增量式编码器脉冲数	1000~65535	P/r	10000	-
P00.39	编码器 Z 相信号偏移量	0~65535	P	1250	-
P00.40	编码器 U 相信号上升沿偏移量	0~65535	P	0	-
P00.41	禁止多圈编码器电池故障输出	0~1	-	0	-
P00.42	多圈编码器多圈位数	0~24	位	16	-

P00.43	驱动器上电位置校准力矩	0~100	%	90	-
P00.44	设置当前位置为机械零点	0~1	-	0	-
P00.45 P00.46	绝对值系统机械零点对应的编码器单圈数值	0~16777216	P	0	-
P00.47 P00.48	绝对值系统机械零点对应的编码器多圈数值	-16777216~16777216	圈	0	-
P00.49	禁止使用绝对式编码器位置更新当前位置指令	0~1	-	0	-
P00.50 P00.51	分频输出齿轮比分子	1~8388608	-	10000	-
P00.52 P00.53	分频输出齿轮比分母	1~8388608	-	131072	-
P00.54	交换分频输出 AB 相脉冲	0~1	-	0	-
P00.55	编码器 EEPROM 版本号	-	-	-	显示
P00.56	旋转模式使能/分频输出 Z 相宽度	0~1(1~65535)	-	0(8)	-
P00.57	分频输出 Z 相信号极性	0~1	-	0	-
P00.58	分频输出 Z 相初始化模式	0~1	-	0	-

## P01 组 基本控制参数

参数号	名称	设定范围	单位	出厂设定	相关模式
P01.00	控制模式选择	0~7	-	0	-
P01.01	旋转方向选择	0~1	-	0	-
P01.20	驱动器允许的制动电阻最小值	-	Ω	-	显示
P01.21	内置制动电阻功率	-	W	-	显示
P01.22	内置制动电阻阻值	-	Ω	-	显示
P01.23	电阻散热系数	1~100	%	20	-
P01.24	制动电阻设置	0~1	-	0	-
P01.25	外接制动电阻功率	1~65535	W	50	-
P01.26	外接制动电阻阻值	1~1000	Ω	10	-
P01.27	制动开始电压值	1~100		68	-
P01.28	制动反馈检测模式(请勿设置)	0~1		1	-
P01.29	最大连续制动时间	1~1000	ms	3000	-
P01.33	急停减速时间常数	1~65535	ms	5	-
P01.36	伺服使能延时关断时间	0~65535	ms	50	-
P01.37	速度调节器饱和和检测时间	0~65535	10ms	450	-
P01.42	指令过载起始检测点	0~300	%	100	-
P01.43	指令过载峰值检测点	0~300	%	300	-
P01.44	指令过载检测时间	0~65535	10ms	450	-
P01.45	热过载起始检测点	0~300	%	100	-
P01.46	热过载峰值检测点	0~300	%	300	-
P01.47	热过载检测时间	0~65535	10ms	450	-
P01.48	过电压检测阈值	1~100	V	85	-
P01.49	欠电压检测阈值	1~100	V	15	-

## P02 组 端子输入/输出参数

参数号	名称	设定范围	单位	出厂设定	相关模式
P02.00	IN1 端子功能选择	0~31	-	1	-
P02.01	IN1 端子逻辑选择	0~1	-	0	-
P02.02	IN2 端子功能选择	0~31	-	5	-
P02.03	IN2 端子逻辑选择	0~1	-	0	-
P02.04	IN3 端子功能选择	0~31	-	6	-
P02.05	IN3 端子逻辑选择	0~1	-	0	-
P02.06	IN4 端子功能选择	0~31	-	23	-
P02.07	IN4 端子逻辑选择	0~1	-	0	-
P02.08	IN5 端子功能选择	0~31	-	0	-
P02.09	IN5 端子逻辑选择	0~1	-	0	-
P02.10	IN6 端子功能选择	0~31	-	0	-
P02.11	IN6 端子逻辑选择	0~1	-	0	-
P02.12	IN7 端子功能选择	0~31	-	0	-
P02.13	IN7 端子逻辑选择	0~1	-	0	-
P02.14	IN8 端子功能选择	0~31	-	0	-
P02.15	IN8 端子逻辑选择	0~1	-	0	-
P02.16	IN9 端子功能选择	0~31	-	0	-
P02.17	IN9 端子逻辑选择	0~1	-	0	-
P02.32	OUT1 端子功能选择	0~31	-	1	-
P02.33	OUT1 端子逻辑选择	0~1	-	0	-
P02.34	OUT2 端子功能选择	0~31	-	6	-
P02.35	OUT2 端子逻辑选择	0~1	-	0	-
P02.36	OUT3 端子功能选择	0~31	-	0	-
P02.37	OUT3 端子逻辑选择	0~1	-	0	-
P02.52	IN 端子强制有效	0~65535	-	0	-
P02.53	OUT 端子强制有效	0~65535	-	0	-
P02.54 P02.55	FunIN 功能有效标志	-	-	-	显示
P02.56 P02.57	FunIN 功能上升沿锁存有效标志	-	-	-	显示
P02.58 P02.59	FunIN 功能下降沿锁存有效标志	-	-	-	显示
P02.60 P02.61	FunOUT 功能有效标志	-	-	-	显示
P02.62	物理输出使能	0~65535	-	0	-
P02.63	物理输出状态	0~65535	-	0	-

## P03 组 位置控制参数

参数号	名称	设定范围	单位	出厂设定	相关模式
P03.00	位置指令来源	0~10	-	0	P
P03.02	脉冲指令类型选择	0~3	-	0	P



P03.03	保留	-	-	-	-
P03.04	位置指令平均值滤波时间常数	1~2048	0.1ms	1	P
P03.05	位置指令一阶低通滤波时间常数	0~65535	0.1ms	0	P
P03.06 P03.07	电机旋转一圈的位置指令个数	0~8388608	P/r	10000	P
P03.08 P03.09	电子齿轮比分子 1	1~1073741824	-	1	P
P03.10 P03.11	电子齿轮比分母 1	1~1073741824	-	1	P
P03.12 P03.13	电子齿轮比分子 2	1~1073741824	-	1	P
P03.14 P03.15	电子齿轮比分母 2	1~1073741824	-	1	P
P03.20	到位信号建立时间	0~65535	0.1ms	10	P
P03.21	位置指令停止检测时间	0~65535	0.1ms	10	P
P03.22	定位完成阈值	1~65535	编码单位	10	P
P03.23	清除位置偏差动作选择	0~1	-	0	P
P03.24	位置偏差故障检测禁止	0~1	-	0	P
P03.25 P03.26	位置偏差故障检测阈值	1~1073741824	编码单位	1310720	P
P03.27	保留	-	-	-	-
P03.28	步进量运行指令脉冲数	-1073741824~1073741824	指令单位	10000	P
P03.30	步进量运行速度	0~6000	rpm	1000	P
P03.31	步进量运行加速时间常数	1~65535	1ms	200	P
P03.32	步进量运行减速时间常数	1~65535	1ms	200	P
P03.40	原点复归使能控制	0~6	-	1	P
P03.41	原点复归模式选择	0~13	-	0	P
P03.42	高速搜索原点开关信号的速度	0~3000	rpm	100	P
P03.43	低速搜索原点开关信号的速度	0~1000	rpm	50	P
P03.44	搜索零点开关信号的加减速时间常数	1~65535	ms	100	P
P03.45	保留	-	-	-	-
P03.46 P03.47	机械原点偏移量	-1073741824~1073741824	-	0	P
P03.49	机械原点偏移量及遇限位处理方式	0~3	-	0	P
P03.50	触停回零时间判断阈值	0~65535	ms	100	P
P03.51	触停回零速度判断阈值	0~1000	rpm	10	P
P03.52	触停回零转矩限制	0~100	%	50	P
P03.53	通讯控制位置指令类型	0~1	-	0	P
P03.54	通讯控制加速时间常数	1~65535	ms	100	P
P03.55	通讯控制减速时间常数	1~65535	ms	100	P
P03.56	通讯控制运行速度	0~6000	rpm	500	P
P03.57 P03.58	通讯控制位置指令	-1073741824~1073741824	指令单位	10000	P

## P04 组 速度控制参数

参数号	名称	设定范围	单位	出厂设定	相关模式
P04.00	速度指令来源选择	0~10	-	0	S
P04.01	速度指令数字设定值	-6000~6000	rpm	1000	S
P04.02	模拟量输入通道设置	0~1	-	0	S
P04.04	点动速度设定值	0~6000	rpm	1000	S
P04.05	速度指令加速时间常数	1~65535	ms	200	S
P04.06	速度指令减速时间常数	1~65535	ms	200	S
P04.07	零速钳位速度阈值	0~3000	rpm	10	S
P04.14	速度到达检测阈值	0~6000	rpm	1000	S
P04.15	保留	-	-	-	-
P04.16	速度模式点动正转速度	0~6000	rpm	200	S
P04.17	速度模式点动反转速度	0~6000	rpm	200	S
P04.18	速度模式点动加速时间常数	1~65535	ms	100	S
P04.19	速度模式点动减速时间常数	1~65535	ms	100	S
P04.20	位置模式点动正转速度	0~6000	rpm	200	S
P04.21	位置模式点动反转速度	0~6000	rpm	200	S
P04.22	位置模式点动加速时间常数	1~65535	ms	100	S
P04.23	位置模式点动减速时间常数	1~65535	ms	100	S
P04.24 P04.25	位置模式定长行程	0~1073741824	指令单位	10000	P
P04.60	通讯控制指令脉冲数	0~1073741824	P	50000	S
P04.62	通讯控制速度	0~6000	rpm	1000	S
P04.63	通讯控制加速时间常数	1~65535	ms	200	S
P04.64	通讯控制减速时间常数	1~65535	ms	200	S
P04.65	通讯控制运行模式	0~1	-	0	S
P04.66	通讯控制运行起始方向	0~1	-	0	S
P04.67	通讯控制运行次数	0~65535	-	0	S
P04.68	开环运行速度	0~3000	rpm	100	-
P04.69	开环运行加速度	1~100	$r/s^2$	10	-
P04.70	开环运行减速度	1~100	$r/s^2$	10	-
P04.71	开环运行力矩	0~100	%	50	-
P04.72	开环运行启停指令	0~6	-	0	-
P04.73	锁轴位置	0~65535	-	0	-
P04.74	锁轴力矩	0~100	%	50	-
P04.75	锁轴启停命令	0~1	-	0	-
P04.76	编码器校准速度	1~100	rpm	10	-
P04.77	编码器校准加速度	1~10	$r/s^2$	1	-
P04.78	编码器校准减速度	1~10	$r/s^2$	1	-
P04.79	编码器校准力矩	0~100	%	85	-
P04.80	编码器校准启动指令	0~1	-	0	-
P04.81	编码器接收数据不足故障计数器	-	-	-	显示

P04.82	编码器接收断线故障计数器	-	-	-	显示
P04.83	编码器接收 CRC 故障计数器	-	-	-	显示
P04.84	编码器接收模块故障计数器	-	-	-	显示
P04.85	编码器接收连续故障计数器	-	-	-	显示

## P05 组 转矩控制参数

参数号	名称	设定范围	单位	出厂设定	相关模式
P05.00	转矩指令源 A	0~2	-	0	T
P05.01	转矩指令源 B	0~2	-	0	T
P05.02	转矩指令来源	0~3	-	0	T
P05.03	转矩指令数字设定值	-3000~3000	0.1%	200	T
P05.04	驱动器过载系数	0~3000	0.1%	3000	T
P05.05	转矩斜坡	1~65535	0.1%/s	3000	T
P05.06	转矩限制源(保留)	0~4	-	0	T
P05.07	转矩限制源 AI 通道(保留)	0~1	-	0	T
P05.08	内部正向转矩限制(保留)	0~3000	0.1%	3000	T
P05.09	内部负向转矩限制(保留)	0~3000	0.1%	3000	T
P05.10	外部正向转矩限制(保留)	0~3000	0.1%	3000	T
P05.11	外部负向转矩限制(保留)	0~3000	0.1%	3000	T
P05.12	速度限制来源	0~1	-	0	T
P05.13	速度限制模拟量通道源(保留)	0~1	-	0	T
P05.14	转矩控制正向速度限制值	0~6000	rpm	3000	T
P05.15	转矩控制负向速度限制值	0~6000	rpm	0	T
P05.16	转矩到达基准值	0~65535	0.1%	0	T
P05.17	转矩到达有效值	0~65535	0.1%	100	T
P05.18	转矩到达无效值	0~65535	0.1%	50	T
P05.19	转矩到达信号有效检测时间	0~65535	Ms	50	T
P05.20	通讯给定转矩指令	0~3000	0.1%	200	T
P05.21	转矩运行加速时间常数	1~65535	ms	100	T
P05.22	转矩运行减速时间常数	1~65535	ms	100	T
P05.23	转矩保持时间	0~65535	ms	500	T
P05.24	转矩到达后的工作模式	0~3	-	0	T
P05.25	通讯触发转矩运行	0~2	-	0	T
P05.33	转矩受限检测时间(保留)	0~65535	-	0	T
P05.34	保留	-	-	-	T
P05.35	保留	-	-	-	T
P05.36	保留	-	-	-	T
P05.37	保留	-	-	-	T

## P06 组 增益类参数

参数号	名称	设定范围	单位	出厂设定	相关模式
P06.00	第 1 速度增益	0~65535	0.1Hz	4500	-
P06.01	第 1 速度积分时间常数	1~30000	0.1ms	3500	-
P06.02	第 1 位置增益	0~5000	0.1Hz	500	-
P06.03	第 2 速度增益	0~65535	0.1Hz	4500	-
P06.04	第 2 速度积分时间常数	1~30000	0.1ms	3500	-
P06.05	第 2 位置增益	0~5000	0.1Hz	500	-
P06.06	Skd	0~65535	-	0	-
P06.07	Skr	0~65535	-	1000	-
P06.08	Skm	0~65535	-	0	-
P06.09	Pki	0~65535	-	0	-
P06.10	Pkd	0~65535	-	0	-
P06.14	速度前馈低通滤波截止频率	0~10000	Hz	2000	-
P06.15	速度前馈增益	0~1000	0.1%	0	-
P06.16	转矩前馈低通滤波截止频率	0~10000	Hz	2000	-
P06.17	转矩前馈增益	0~1000	0.1%	0	-
P06.18	保留	-	-	-	-
P06.19	速度低通滤波截止频率 1	0~10000	Hz	1000	-
P06.20	速度低通滤波截止频率 2	0~10000	Hz	2000	-
P06.21	保留	-	-	-	-
P06.24	转矩指令低通滤波截止频率 1	0~10000	Hz	1000	-
P06.25	保留	-	-	-	-
P06.26	转矩反馈低通滤波截止频率 1	0~10000	Hz	1000	-
P06.27	保留	-	-	-	-
P06.28	电流环比例增益	0~50000	Hz	1000	-
P06.29	电流环积分时间常数	0~10000	0.1ms	1500	-
P06.30	PVIA 比例增益 KP	0~50000	-	3000	-
P06.31	PVIA 积分增益 KI	0~10000	-	1000	-
P06.32	PVIA 速度增益 KV1	0~50000	-	1000	-
P06.33	PVIA 速度增益 KV2	0~50000	-	100	-
P06.34	PVIA 加速度增益 KA	0~50000	-	0	-
P06.35	PVIA 速度增益 KVFF	0~50000	-	1000	-
P06.36	PVIA 加速度增益 KAFF	0~50000	-	0	-
P06.37	PVIA 指令速度低通滤波截止频率	1~10000	Hz	1000	-
P06.38	PVIA 指令加速度低通滤波截止频率	1~10000	Hz	2000	-
P06.39	PVIA 反馈加速度低通滤波截止频率	1~10000	Hz	2000	-
P06.40	PVIA 使能控制	0~25	-	0	-
P06.45	保留	-	-	-	-
P06.46	保留	-	-	-	-

P06.47	保留	-	-	-	-
P06.48	保留	-	-	-	-
P06.49	保留	-	-	-	-
P06.50	保留	-	-	-	-
P06.51	保留	-	-	-	-
P06.52	保留	-	-	-	-
P06.53	保留	-	-	-	-

## P08 组 通信参数

参数号	名称	设定范围	单位	出厂设定	相关模式
P08.00	RS485 通信轴地址	1~247	-	1	-
P08.01	RS485 通信串口波特率选择	0~5	-	5	-
P08.02	RS485 通信数据格式选择	0~5	-	0	-
P08.05	CAN 通讯轴地址	1~127	-	2	-
P08.06	CAN 通讯波特率选择	0~6	-	4	-
P08.07	CAN 断线检测时间	0~65535	ms	0	-
P08.08	EtherCAT 主机分配的站点地址	-	-	-	显示
P08.09	显示驱动器当前站点别名地址	-	-	-	显示
P08.10	设定驱动器的 EtherCAT 通讯站点	0~65535	-	0	-
P08.30	RS232 通信轴地址	显示	-	1	-
P083.31	RS232 通信串口波特率选择	0~5	-	5	-
P08.32	RS323 通信数据格式选择	0~5	-	0	-

## P09 组 多段位置参数

参数号	名称	设定范围	单位	出厂设定	相关模式
P09.00	多段位置运行方式	0~2	-	1	P
P09.01	位置指令终点段数	0~16	-	1	P
P09.03	时间单位选择	0~1	-	0	P
P09.04	位置指令类型选择	0~1	-	0	P
P09.12 P09.13	第 1 段位置指令	-1073741824~1073741824	指令单位	10000	P
P09.14	第 1 段最大运行速度	1~6000	rpm	200	P
P09.15	第 1 段位置指令加减速时间常数	1~65535	ms	100	P
P09.16	第 1 段位置指令完成后等待时间	0~65535	ms(s)	100	P
P09.17 P09.18	第 2 段位置指令	-1073741824~1073741824	指令单位	10000	P
P09.19	第 2 段最大运行速度	1~6000	rpm	200	P
P09.20	第 2 段位置指令加减速时间常数	1~65535	ms	100	P
P09.21	第 2 段位置指令完成后等待时间	0~65535	ms(s)	100	P
P09.22 P09.23	第 3 段位置指令	-1073741824~1073741824	指令单位	10000	P

P09.24	第 3 段最大运行速度	1~6000	rpm	200	P
P09.25	第 3 段位置指令加减速时间常数	1~65535	ms	100	P
P09.26	第 3 段位置指令完成后等待时间	0~65535	ms(s)	100	P
P09.27 P09.28	第 4 段位置指令	-1073741824~1073741824	指令单位	10000	P
P09.29	第 4 段最大运行速度	1~6000	rpm	200	P
P09.30	第 4 段位置指令加减速时间常数	1~65535	ms	100	P
P09.31	第 4 段位置指令完成后等待时间	0~65535	ms(s)	100	P
P09.32 P09.33	第 5 段位置指令	-1073741824~1073741824	指令单位	10000	P
P09.34	第 5 段最大运行速度	1~6000	rpm	200	P
P09.35	第 5 段位置指令加减速时间常数	1~65535	ms	100	P
P09.36	第 5 段位置指令完成后等待时间	0~65535	ms(s)	100	P
P09.37 P09.38	第 6 段位置指令	-1073741824~1073741824	指令单位	10000	P
P09.39	第 6 段最大运行速度	1~6000	rpm	200	P
P09.40	第 6 段位置指令加减速时间常数	1~65535	ms	100	P
P09.41	第 6 段位置指令完成后等待时间	0~65535	ms(s)	100	P
P09.42 P09.43	第 7 段位置指令	-1073741824~1073741824	指令单位	10000	P
P09.44	第 7 段最大运行速度	1~6000	rpm	200	P
P09.45	第 7 段位置指令加减速时间常数	1~65535	ms	100	P
P09.46	第 7 段位置指令完成后等待时间	0~65535	ms(s)	100	P
P09.47 P09.48	第 8 段位置指令	-1073741824~1073741824	指令单位	10000	P
P09.49	第 8 段最大运行速度	1~6000	rpm	200	P
P09.50	第 8 段位置指令加减速时间常数	1~65535	ms	100	P
P09.51	第 8 段位置指令完成后等待时间	0~65535	ms(s)	100	P
P09.52 P09.53	第 9 段位置指令	-1073741824~1073741824	指令单位	10000	P
P09.54	第 9 段最大运行速度	1~6000	rpm	200	P
P09.55	第 9 段位置指令加减速时间常数	1~65535	ms	100	P
P09.56	第 9 段位置指令完成后等待时间	0~65535	ms(s)	100	P
P09.57 P09.58	第 10 段位置指令	-1073741824~1073741824	指令单位	10000	P
P09.59	第 10 段最大运行速度	1~6000	rpm	200	P
P09.60	第 10 段位置指令加减速时间常数	1~65535	ms	100	P
P09.61	第 10 段位置指令完成后等待时间	0~65535	ms(s)	100	P
P09.62 P09.63	第 11 段位置指令	-1073741824~1073741824	指令单位	10000	P
P09.64	第 11 段最大运行速度	1~6000	rpm	200	P
P09.65	第 11 段位置指令加减速时间常数	1~65535	ms	100	P
P09.66	第 11 段位置指令完成后等待时间	0~65535	ms(s)	100	P
P09.67 P09.68	第 12 段位置指令	-1073741824~1073741824	指令单位	10000	P
P09.69	第 12 段最大运行速度	1~6000	rpm	200	P
P09.70	第 12 段位置指令加减速时间常数	1~65535	ms	100	P
P09.71	第 12 段位置指令完成后等待时间	0~65535	ms(s)	100	P

P09.72 P09.73	第 13 段位置指令	-1073741824~1073741824	指令单位	10000	P
P09.74	第 13 段最大运行速度	1~6000	rpm	200	P
P09.75	第 13 段位置指令加减速时间常数	1~65535	ms	100	P
P09.76	第 13 段位置指令完成后等待时间	0~65535	ms(s)	100	P
P09.77 P09.78	第 14 段位置指令	-1073741824~1073741824	指令单位	10000	P
P09.79	第 14 段最大运行速度	1~6000	rpm	200	P
P09.80	第 14 段位置指令加减速时间常数	1~65535	ms	100	P
P09.81	第 15 段位置指令完成后等待时间	0~65535	ms(s)	100	P
P09.82 P09.83	第 15 段位置指令	-1073741824~1073741824	指令单位	10000	P
P09.84	第 15 段最大运行速度	1~6000	rpm	200	P
P09.85	第 15 段位置指令加减速时间常数	1~65535	ms	100	P
P09.86	第 15 段位置指令完成后等待时间	0~65535	ms(s)	100	P
P09.87 P09.88	第 16 段位置指令	-1073741824~1073741824	指令单位	10000	P
P09.89	第 16 段最大运行速度	1~6000	rpm	200	P
P09.90	第 16 段位置指令加减速时间常数	1~65535	ms	100	P
P09.91	第 16 段位置指令完成后等待时间	0~65535	ms(s)	100	P

## P10 组 多段速度参数

参数号	名称	设定范围	单位	出厂设定	相关模式
P10.00	多段速度指令运行方式	0~2	-	1	S
P10.01	速度指令终点段数	0~16	-	16	S
P10.02	运行时间单位	0~1	-	0	S
P10.03	加速时间常数 1	1~65535	ms	200	S
P10.04	减速时间常数 1	1~65535	ms	200	S
P10.05	加速时间常数 2	1~65535	ms	200	S
P10.06	减速时间常数 2	1~65535	ms	200	S
P10.07	加速时间常数 3	1~65535	ms	200	S
P10.08	减速时间常数 3	1~65535	ms	200	S
P10.09	加速时间常数 4	1~65535	ms	200	S
P10.10	减速时间常数 4	1~65535	ms	200	S
P10.11	加速时间常数 5	1~65535	ms	200	S
P10.12	减速时间常数 5	1~65535	ms	200	S
P10.13	加速时间常数 6	1~65535	ms	200	S
P10.14	减速时间常数 6	1~65535	ms	200	S
P10.15	加速时间常数 7	1~65535	ms	200	S
P10.16	减速时间常数 7	1~65535	ms	200	S
P10.20	第 1 段速度指令	-6000~6000	rpm	100	S
P10.21	第 1 段速度指令运行时间	0~65535	0.1sec 0.1min	10	S
P10.22	第 1 段加减速时间常数选择	1~7	-	1	S

P10.23	第 2 段速度指令	-6000~6000	rpm	200	S
P10.24	第 2 段速度指令运行时间	0~65535	0.1sec 0.1min	20	S
P10.25	第 2 段加减速时间常数选择	1~7	-	1	S
P10.26	第 3 段速度指令	-6000~6000	rpm	300	S
P10.27	第 3 段速度指令运行时间	0~65535	0.1sec 0.1min	30	S
P10.28	第 3 段加减速时间常数选择	1~7	-	1	S
P10.29	第 4 段速度指令	-6000~6000	rpm	400	S
P10.30	第 4 段速度指令运行时间	0~65535	0.1sec 0.1min	40	S
P10.31	第 4 段加减速时间常数选择	1~7	-	1	S
P10.32	第 5 段速度指令	-6000~6000	rpm	500	S
P10.33	第 5 段速度指令运行时间	0~65535	0.1sec 0.1min	50	S
P10.34	第 5 段加减速时间常数选择	1~7	-	1	S
P10.35	第 6 段速度指令	-6000~6000	rpm	600	S
P10.36	第 6 段速度指令运行时间	0~65535	0.1sec 0.1min	60	S
P10.37	第 6 段加减速时间常数选择	1~7	-	1	S
P10.38	第 7 段速度指令	-6000~6000	rpm	700	S
P10.39	第 7 段速度指令运行时间	0~65535	0.1sec 0.1min	70	S
P10.40	第 7 段加减速时间常数选择	1~7	-	1	S
P10.41	第 8 段速度指令	-6000~6000	rpm	800	S
P10.42	第 8 段速度指令运行时间	0~65535	0.1sec 0.1min	80	S
P10.43	第 8 段加减速时间常数选择	1~7	-	1	S
P10.44	第 9 段速度指令	-6000~6000	rpm	900	S
P10.45	第 9 段速度指令运行时间	0~65535	0.1sec 0.1min	90	S
P10.46	第 9 段加减速时间常数选择	1~7	-	1	S
P10.47	第 10 段速度指令	-6000~6000	rpm	1000	S
P10.48	第 10 段速度指令运行时间	0~65535	0.1sec 0.1min	100	S
P10.49	第 10 段加减速时间常数选择	1~7	-	1	S
P10.50	第 11 段速度指令	-6000~6000	rpm	1100	S
P10.51	第 11 段速度指令运行时间	0~65535	0.1sec 0.1min	110	S
P10.52	第 11 段加减速时间常数选择	1~7	-	1	S
P10.53	第 12 段速度指令	-6000~6000	rpm	1200	S
P10.54	第 12 段速度指令运行时间	0~65535	0.1sec 0.1min	120	S
P10.55	第 12 段加减速时间常数选择	1~7	-	1	S
P10.56	第 13 段速度指令	-6000~6000	rpm	1300	S
P10.57	第 13 段速度指令运行时间	0~65535	0.1sec 0.1min	130	S
P10.58	第 13 段加减速时间常数选择	1~7	-	1	S
P10.59	第 14 段速度指令	-6000~6000	rpm	1400	S
P10.60	第 14 段速度指令运行时间	0~65535	0.1sec	140	S



			0.1min		
P10.61	第 14 段加减速时间常数选择	1~7	-	1	S
P10.62	第 15 段速度指令	-6000~6000	rpm	1500	S
P10.63	第 15 段速度指令运行时间	0~65535	0.1sec 0.1min	150	S
P10.64	第 15 段加减速时间常数选择	1~7	-	1	S
P10.65	第 16 段速度指令	-6000~6000	rpm	1600	S
P10.66	第 16 段速度指令运行时间	0~65535	0.1sec 0.1min	160	S
P10.67	第 16 段加减速时间常数选择	1~7	-	1	S

## P11 组 辅助显示

参数号	名称	设定范围	单位	出厂设定	相关模式
P11.00	0x603F(错误码)	-	-	-	显示
P11.01	0x6040(控制字)	-	-	-	显示
P11.02	0x6041(状态字)	-	-	-	显示
P11.03	0x605A(快速停机方式选择)	-	-	-	显示
P11.04	0x605B(关断方式选择)	-	-	-	显示
P11.05	0x605C(禁止操作方式选择)	-	-	-	显示
P11.06	0x605E(故障停机方式选择)	-	-	-	显示
P11.07	0x6060(模式选择)	-	-	-	显示
P11.08	0x6061(运行模式显示)	-	-	-	显示
P11.09 P11.10	0x6062(位置指令)	-	指令单位	-	显示
P11.11 P11.12	0x6063(位置反馈)	-	编码器单 位	-	显示
P11.13 P11.14	0x6064(位置反馈)	-	指令单位	-	显示
P11.15 P11.16	0x6065(位置偏差过大阈值)	-	指令单位	-	显示
P11.17	0x6066(位置偏差时间窗口)	-	ms	-	显示
P11.18 P11.19	0x6067(位置到达阈值)	-	指令单位	-	显示
P11.20	0x6068(位置到达时间窗口)	-	ms	-	显示
P11.21 P11.22	0x606C(速度反馈)	-	指令单位 /s	-	显示
P11.23	0x606D(速度到达阈值)	-	rpm	-	显示
P11.24	0x606E(速度到达时间窗口)	-	ms	-	显示
P11.25	0x6071(目标转矩)	-	0.1%	-	显示
P11.26	0x6072(最大转矩)	-	01%	-	显示
P11.27	0x6073(最大电流)	-	0.1%	-	显示
P11.28	0x6074(内部目标转矩)	-	0.1%	-	显示
P11.29	0x6077(转矩反馈)	-	0.1%	-	显示
P11.30 P11.31	0x607A(目标位置)	-	指令单位	-	显示
P11.32 P11.33	0x607C(原点偏置)	-	指令单位	-	显示

P11.34 P11.35	0x607D_1(最小软件绝对位置限制)	-	指令单位	-	显示
P11.36 P11.37	0x607D_2(最大软件绝对位置限制)	-	指令单位	-	显示
P11.38	0x607E(指令极性)	-	-	-	显示
P11.39 P11.40	0x607F(最大轮廓速度)	-	指令单位 /s	-	显示
P11.41 P11.42	0x6081(轮廓速度)	-	指令单位 /s	-	显示
P11.43 P11.44	0x6083(轮廓加速度)	-	指令单位 /s <sup>2</sup>	-	显示
P11.45 P11.46	0x6084(轮廓减速度)	-	指令单位 /s <sup>2</sup>	-	显示
P11.47 P11.48	0x6085(快速停机减速度)	-	指令单位 /s <sup>2</sup>	-	显示
P11.49 P11.50	0x6087(转矩斜坡)	-	0.1%/s	-	显示
P11.51 P11.52	0x6091_1(齿轮比分子/电机分辨率)	-	-	-	显示
P11.53 P11.54	0x6091_2(齿轮比分母/轴分辨率)	-	-	-	显示
P11.55	0x6098(回零方式)	-	-	-	显示
P11.56 P11.57	0x6099_1(搜索减速点信号速度)	-	指令单位 /s	-	显示
P11.58 P11.59	0x6099_2(搜索原点信号速度)	-	指令单位 /s	-	显示
P11.60 P11.61	0x609A(回零加速度)	-	指令单位 /s <sup>2</sup>	-	显示
P11.62 P11.63	0x60B0(位置偏置)	-	指令单位	-	显示
P11.64 P11.65	0x60B1(速度偏置)	-	指令单位 /s	-	显示
P11.66	0x60B2(转矩偏置)	-	0.1%	-	显示
P11.67	0x60B8(探针功能)	-	-	-	显示
P11.68	0x60B9(探针状态)	-	-	-	显示
P11.69 P11.70	0x60BA(探针 1 上升沿位置反馈)	-	指令单位	-	显示
P11.71 P11.72	0x60BB(探针 1 下降沿位置反馈)	-	指令单位	-	显示
P11.73 P11.74	0x60BC(探针 2 上升沿位置反馈)	-	指令单位	-	显示
P11.75 P11.76	0x60BD(探针 2 下降沿位置反馈)	-	指令单位	-	显示
P11.77	0x60D5(探针 1 上升沿计数器)	-	-	-	显示
P11.78	0x60D6(探针 1 下降沿计数器)	-	-	-	显示
P11.79	0x60D7(探针 2 上升沿计数器)	-	-	-	显示
P11.80	0x60D8(探针 2 下降沿计数器)	-	-	-	显示
P11.81	0x60E0(正向最大转矩限制)	-	0.1%	-	显示
P11.82	0x60E1(负向最大转矩限制)	-	0.1%	-	显示
P11.83 P11.84	0x60F4(位置偏差)	-	指令单位	-	显示
P11.85 P11.86	0x60FC(位置指令)	-	指令单位	-	显示
P11.87 P11.88	0x60FD(数字输入)	-	-	-	显示
P11.89 P11.90	0x60FE_1(物理输出使能)	-	-	-	显示

P11.91 P11.92	0x60FE_2(物理输出状态)	-	-	-	显示
P11.93 P11.94	0x60FF(目标速度)	-	指令单位 /s	-	显示
P11.95 P11.96	0x6052(支持的伺服运行模式)	-	-	-	显示

## P12 组 辅助功能

参数号	名称	设定范围	单位	出厂设定	相关模式
P12.00	保存参数至驱动器的 EEPROM	0~1	-	0	-
P12.01	从驱动器的 EEPROM 中读取参数	0~1	-	0	-
P12.02	恢复出厂默认参数值	0~1	-	0	-
P12.03	复位驱动器故障	0~1	-	0	-
P12.04	保留	-	-	-	-
P12.05	复位编码器多圈数值	0~1	-	0	-
P12.06	复位编码器多圈数值及故障	0~1	-	0	-
P12.07	复位驱动器	0~1	-	0	-
P12.08	复位故障记录	0~1	-	0	-
P12.09	通讯控制运行位置指令类型	0~1	-	0	-
P12.10	通讯控制运行启动/停止命令	0~6	-	6	-
P12.11	保留	-	-	-	-
P12.12	通讯控制演示运行延时时间	0~65535	-	100	-
P12.13	通讯控制演示运行启动/停止指令	0~2	-	0	-
P12.14	清位置误差	0~1	-	0	-
P12.15	保留	-	-	0	-
P12.16	数据采样通道 1	0~65535	-	0	-
P12.17	数据采样通道 2	0~65535	-	0	-
P12.18	数据采样间隔	0~65535	-	0	-
P12.19	数据采样启动标志	0~1	-	0	-
P12.20	保存电机相关参数至编码器 EEPROM	0~2	-	0	-
P12.21	测试能耗制动动作及反馈	0~2	-	0	-

## P13 组 监控参数

参数号	名称	设定范围	单位	出厂设定	相关模式
P13.00	运行状态	-	-	-	显示
P13.01	电机转速	-	rpm	-	显示
P13.02	速度指令	-	rpm	-	显示
P13.03	电机转矩	-	%	-	显示
P13.04	转矩指令	-	%	-	显示
P13.05	运行电流	-	%	-	显示
P13.07 P13.08	位置指令计数器	-	指令单位	-	显示

P13.09 P13.10	位置指令计数器*	-	编码器单位	-	显示
P13.11 P13.12	位置反馈计数器	-	编码单位	-	显示
P13.13 P13.14	位置偏差计数器	-	指令单位	-	显示
P13.15 P13.16	位置偏差计数器	-	编码单位	-	显示
P13.17	位置指令转速	-	rpm	-	显示
P13.18	位置指令频率	-	KHz	-	显示
P13.19	输入信号监视	-	-	-	显示
P13.20	输出信号监视	-	-	-	显示
P13.21 P13.22	电机当前机械角度	-	编码器单位	-	显示
P13.23	电机当前电气角度	-	度	-	显示
P13.24	驱动器当前电压值	-	0.1V	-	显示
P13.25 P13.26	编码器状态寄存器	-	-	-	显示
P13.27 P13.28	外部脉冲计数器	-	指令单位	-	显示
P13.29	分频输出脉冲计数	-	指令单位	-	显示
P13.30 P13.31	电机当前位置	-	指令单位	-	显示
P13.32 P13.33	目标位置	-	指令单位	-	显示
P13.36	故障代码	-	-	-	显示
P13.40 P13.41	电机编码器单圈数值	-	编码器单位	-	显示
P13.42 P13.43	电机编码器多圈数值	-	圈	-	显示